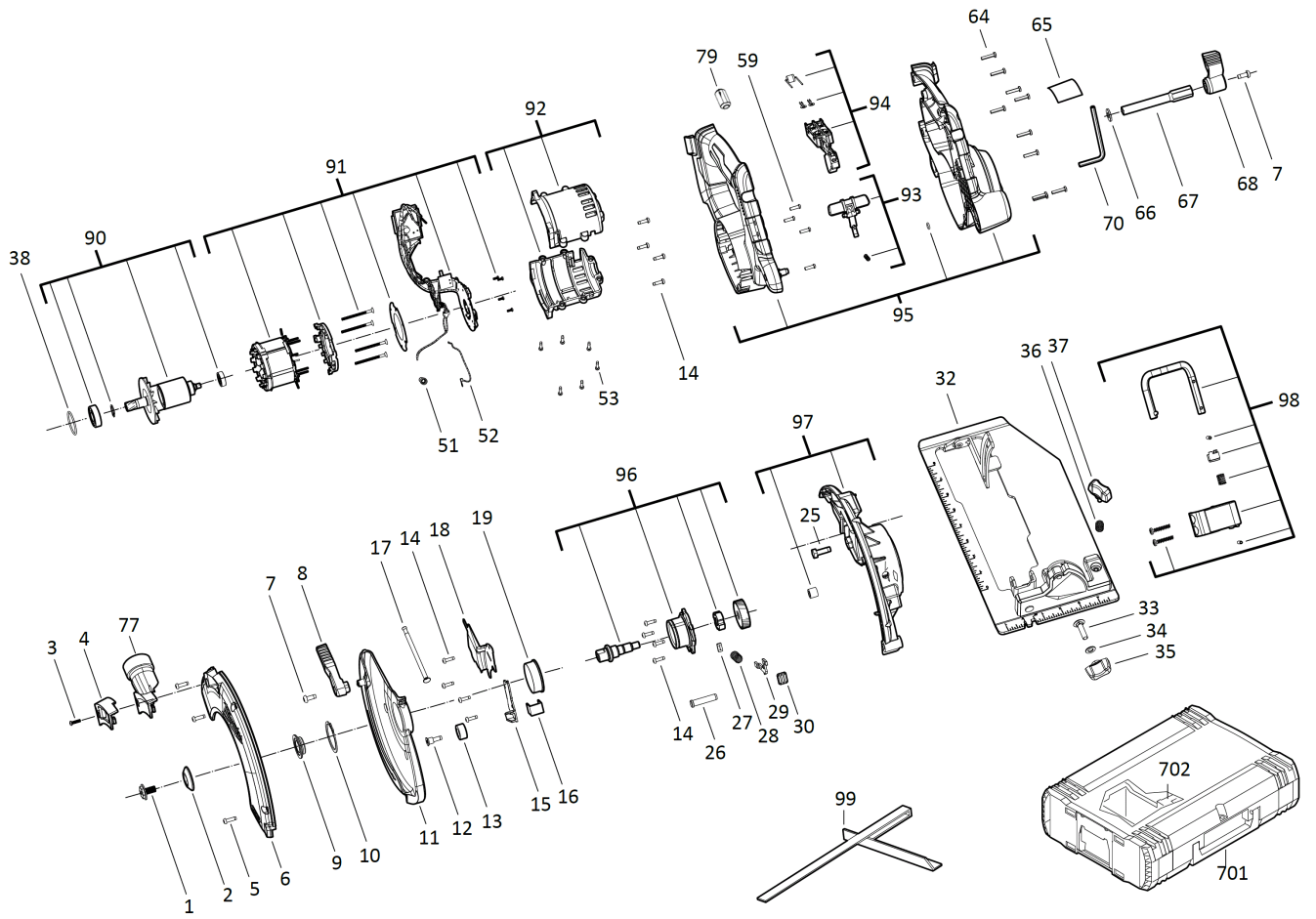


M18BLC66-502X AKKU-KREISSAEGE IN2

4933464590 - M18BLC66-502X IN2 - 4000467920





Position	Quantity	Description	Part number	EAN
0001 1	1	SCHRAUBE	4931436453	4002395251018
0002 2	1	FLANSCH	43340485	4058546073374
0003 3	1	SCHRAUBE	4931465872	4058546239725
0004 4	1	SPANAUSWURF	4931465873	4058546239732
0005 5	3	SCHRAUBE	4931435150	4002395859948
0006 6	1	SCHUTZ	4931465874	4058546239749
0007 7	2	SCHRAUBE	06825314	4002395851935
0008 8	1	HEBEL	4931436455	4002395251032
0009 9	1	FLANSCH	4931465957	4058546271749
0010 10	1	DRUCKRING	34600860	4058546072247
0011 11	1	SCHUTZHAUBE	4931457177	4058546242619
0012 12	1	SCHRAUBE	Item discontinued(45040485)	
0013 13	1	STOSSFAENGER	4931465876	4058546239763
0014 14	12	SCHRAUBE	06825285	4058546068844
0015 15	1	DECKEL	4931436457	4002395251056
0016 16	1	LED ANZEIGETAFEL	4931436458	4002395251063
0017 17	1	FEDER	40500045	4058546072674
0018 18	1	PLATTE	4931436459	4002395251070
0019 19	1	RING	4931436460	4002395251087
0025 20	1	SCHRAUBE	06755860	4058546068745
0026 21	1	STIFT	4931465877	4058546239770
0027 22	1	FILZDICHTUNG	45060720	4058546074364
0028 23	1	FEDER	4931461124	4058546032968
0029 24	1	FEDER	4931465878	4058546239787
0030 25	1	DRUECKER	42421030	4058546073121
0032 26	1	GLEITSCHUH	4931465879	4058546239794
0033 27	1	GEWINDESTIFT	4931465880	4058546239800
0034 28	1	SCHEIBE	45881560	4058546074845
0035 29	1	KNAUFGRIF	4931465881	4058546239817
0036 30	1	FEDER	40500650	4058546072742
0037 31	1	KNOPF	43980720	4058546073725
0038 32	1	O-RING	4931436466	4002395251742
0051 33	1	VERBINDUNGSSTUECK	4931453770	4002395142378
0052 34	1	LEITUNG	4931465882	4058546239824
0053 35	6	SCHRAUBE	660570005	4002395827329
0059 36	4	SCHRAUBE	4931465883	4058546239831
0064 37	10	SCHRAUBE	06827470	4002395773367
0065 38	1	LEISTUNGSSCHILD	4931465884	4058546239848
0066 39	1	SCHEIBE	45881545	4058546074821
0067 40	1	WELLE	45080395	4058546074395
0068 41	1	SPANNHEBEL	4931461131	4058546033033
0070 42	1	SCHLUESSEL	4931436125	4002395878734
0077 43	1	ABSAUGSTUTZEN	4931465885	4058546239855
0079 44	1	MAGNET	4931466005	4058546272227
0090 45	1	ROTOR	4931465886	4058546239862
0091 46	1	ELEKTRONIK	4931465887	4058546239879
0092 47	1	MOTORGEHAEUSE	4931465888	4058546239886
0093 48	1	VERRIEGELUNGSHEBEL	4931465889	4058546239893
0094 49	1	SCHALTER	4931465890	4058546239909
0095 50	1	GEHAEUSE	4931465891	4058546239916

Position	Quantity	Description	Part number	EAN
0096 51	1	ANTRIEBSWELLE	4931465892	4058546239923
0097 52	1	GETRIEBEDECKEL	4931465893	4058546239930
0098 53	1	HAKEN	4931465894	4058546239947
0099 54	1	PARALLELANSCHLAG	4931448018	4002395249732
0701 55	1	HD Box Groesse 3	4932453386	4002395143634
0702 56	1	EINSATZ	4931453859	4002395273485