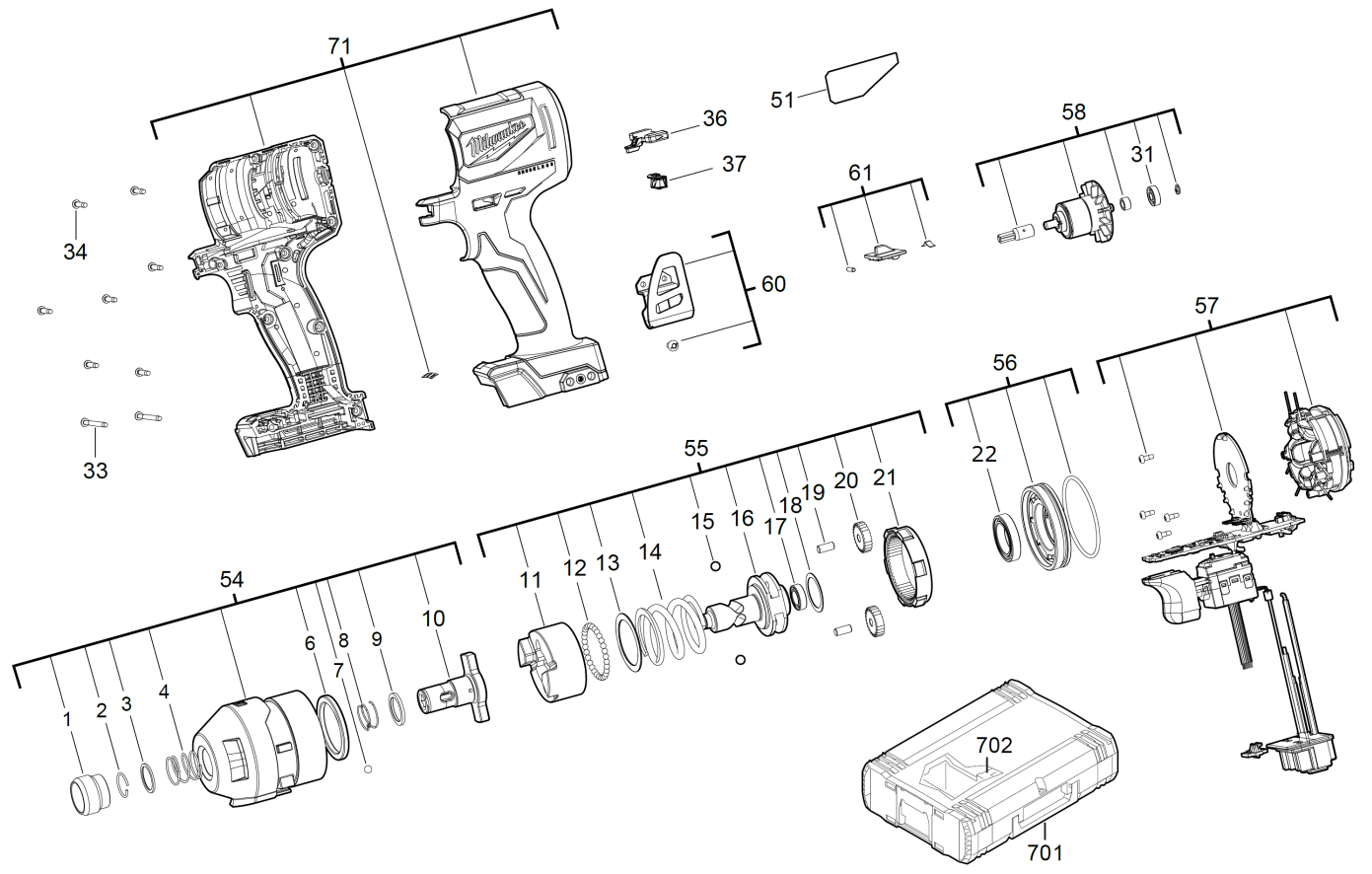


# M18BLID2-502X AK.-SCHLAGSCHRAUBER IN2

4933464520 - M18BLID2-502X - 4000467996





Position	Quantity	Description	Part number	EAN
0001 1	1	HUELSE	4931453234	4002395153275
0002 2	1	HALTERING	4931436098	4002395879908
0003 3	1	SCHEIBE	4931472076	4058546282936
0004 4	1	FEDER	4931436084	4002395878567
0006 5	1	Plastikscheibe	4931435372	4002395892082
0007 6	1	KUGEL	4931453236	4002395153299
0008 7	1	FEDER	4931453235	4002395153282
0009 8	1	SCHEIBE	4931465810	4058546239107
0010 9	1	AMBOSS	4931466195	4058546274122
0011 10	1	HAMMER	4931466166	4058546273835
0012 11	30	KUGEL	4931440309	4002395892013
0013 12	1	SCHEIBE	4931466167	4058546273842
0014 13	1	FEDER	4931466168	4058546273859
0015 14	2	KUGEL	4931440453	4002395892020
0016 15	1	NOCKENWELLE	4931466169	4058546273866
0017 16	1	KUGELLAGER	4931465819	4058546239190
0018 17	1	SCHEIBE	4931452053	4002395180189
0019 18	2	ZYLINDERSTIFT	4931435378	4002395889341
0020 19	2	PLANETENGETRIEBE	4931466170	4058546273873
0021 20	1	HOHLRAD	4931466171	4058546273880
0022 21	1	KUGELLAGER	4931466172	4058546273897
0031 22	1	KUGELLAGER	681262001	4002395806126
0033 23	2	SCHRAUBE	4931454852	4058546020262
0034 24	7	SCHRAUBE	4931465499	4058546235994
0036 25	1	SCHALTER	4931466173	4058546273903
0037 26	1	LINSE	4931466174	4058546273910
0051 27	1	LEISTUNGSSCHILD	4931466196	4058546274139
0054 28	1	GETRIEBEKASTEN	4931466197	4058546274146
0055 29	1	GETRIEBE	4931466177	4058546273941
0056 30	1	ABSCHLUSSKAPPE	4931466178	4058546273958
0057 31	1	ELEKTRONIK	4931466198	4058546274153
0058 32	1	ANKER F.ELEKTROMOTOR	4931466179	4058546273965
0060 33	1	KLAMMER	4931465831	4058546239312
0061 34	1	SCHIEBER	4931466199	4058546274160
0071 35	1	GEHAEUSE	4931466200	4058546274177
0702 36	1	EINSATZ	4931466201	4058546274184
0701 37	1	HD Box Groesse 1	4932453385	4002395146376