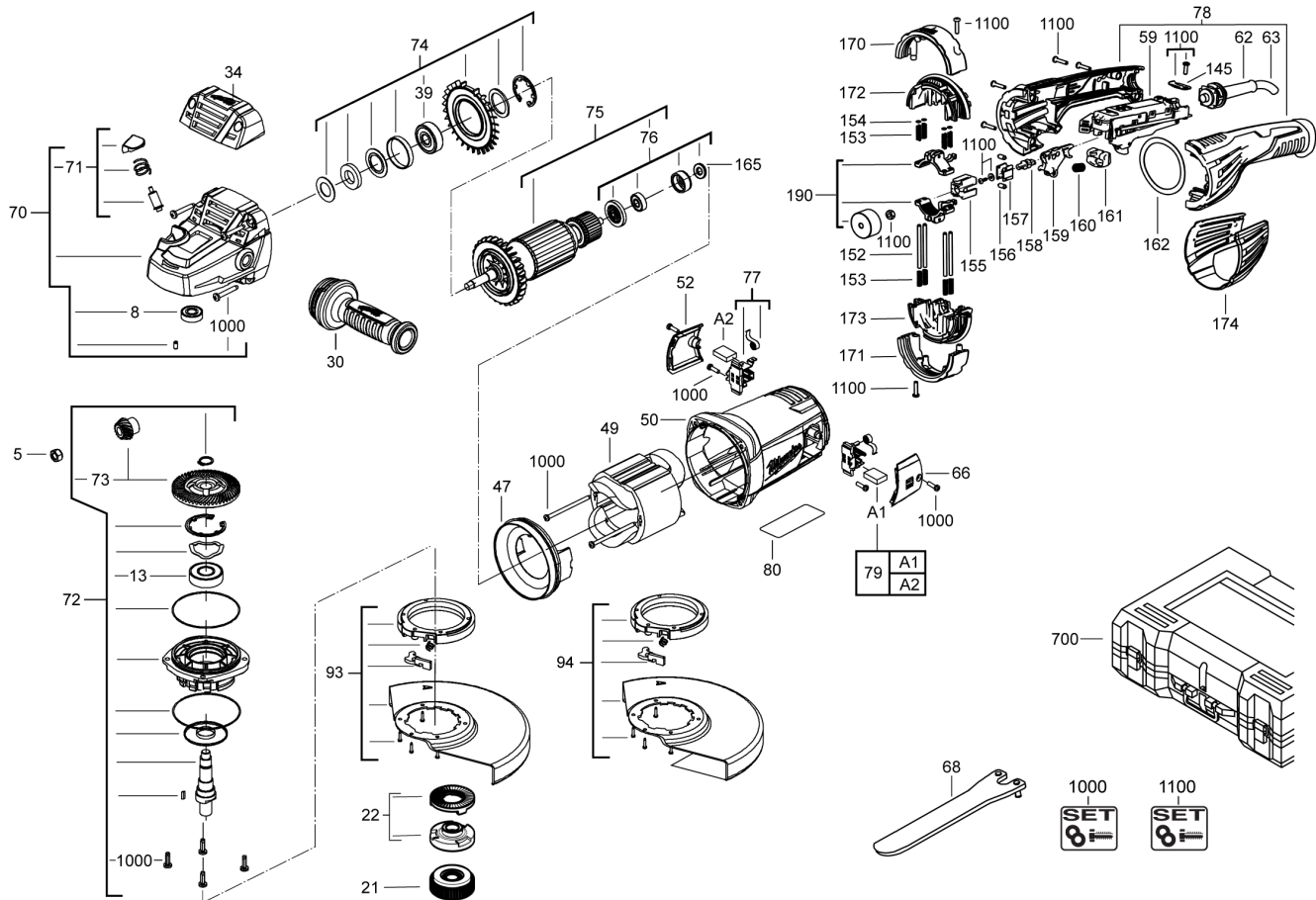


AGVKB24-230EKX EL. WINKELSCHLEIFER IN2

4933471464 - AGVKB 24-230EKX - 4000468390





Position	Quantity	Description	Part number	EAN
0005 1	1	MUTTER	4931441045	4002395862603
0008 2	1	LAGER	4931441046	4002395862610
0013 3	1	LAGER	4931441047	4002395862627
0021 4	1	FIXTEC MUTTER XL LOSE	4931468392	4058546320768
0022 5	1	FLANSCHSCHEIBE KOMPLETT	4931468983	4058546342197
0030 6	1	HANDGRIFF KOMPL.	4931441051	4002395863358
0034 7	1	GETRIEBEKASTEN	4931441052	4002395863365
0039 8	1	LAGER	4931441053	4002395863372
0047 9	1	LUFTFUEHRUNGSRING	4931441054	4002395863389
0049 10	1	FELD F. ELEKTROMOTOR	4931468970	4058546320911
0050 11	1	MOTORGEHAEUSE	4931468971	4058546320928
0052 12	1	BUERSTENABDECKUNG	4931441058	4002395864027
0059 13	1	SCHALTER 230V MIT ARRETIERUNG	4931468386	4058546300289
0062 14	1	KABELSCHUTZSCHLAUCH	4931387206	4002395746798
0063 15	1	ANSCHLUSSLEITUNG	4931455392	4002395174911
0066 16	1	BUERSTENABDECKUNG	4931441074	4002395861347
0070 17	1	GETRIEBEKASTEN	4931468972	4058546320935
0071 18	1	VERRIEGEL.-ELEMENT	4931468973	4058546320942
0072 19	1	SPINDEL	4931468974	4058546320959
0073 20	1	Getriebe	4931441097	4002395863488
0074 21	1	LAGERSATZ	4931441098	4002395863495
0075 22	1	ANKER F.ELEKTROMOTOR	4931468975	4058546320966
0076 23	1	KUGELLAGER	4931468982	4058546342180
0077 24	1	BUERST.HALTER KOMPL	4931441102	4002395864133
0078 25	1	HANGRIFF KOMPL.	4931468156	4058546299996
0079 26	1	KOHLEBUERSTEN-SET	4931441104	4002395864157
0080 27	1	LEISTUNGSSCHILD AGVKB24-230EKX	4931468393	4058546300319
0093 28	1	SCHUTZHAUBE 230 SW	201257002	4002395801732
0094 29	1	TRENNSCHUTZHAUBE	Item discontinued(4931428099)	
0145 30	1	KABELSCHELLE	4931329273	4002395610617
0152 31	1	ZYLINDERSTIFT DIN 6325 4x60	4931468169	4058546342753
0153 32	1	FEDER	4931468172	4058546300128
0154 33	1	N874268 SPRENGRING SW 4	4931622665	4058546342821
0155 34	1	FUEHRUNGSSTUECK	4931468164	4058546300067
0156 35	1	LAGERROLLE	4931468165	4058546300074
0157 36	1	SCHIEBER	4931468163	4058546300050
0158 37	1	KOLBEN	4931468161	4058546300043
0159 38	1	HEBEL	4931468157	4058546300005
0160 39	1	DRUCKFEDER	4931402039	4002395758630
0161 40	1	KNOPF	4931468170	4058546299590
0162 41	1	WELLFEDERSCHEIBE	4931468174	4058546300135
0165 42	1	FILZRING	4931357000	4002395648450
0170 43	1	GEHAEUSE - OBEN	4931468151	4058546299958
0171 44	1	GEHAEUSE - UNTEN	4931468152	4058546299965
0172 45	1	INNENRING-OBEN	4931468370	4058546300197
0173 46	1	INNENRING-UNTEN	4931468373	4058546300227
0174 47	1	STAUBSCHUTZ	4931468162	4058546320737
0190 48	1	REPARATURSATZ	4931468978	4058546323929
0700 49	1	TRANSPORTKOFFER	Item discontinued(4931441113)	
1000 50	1	SCHRAUBENSET	4931441114	4002395861408

Position	Quantity	Description	Part number	EAN
1100 51	1	VERBINDUNGSSET	4931468977	4058546321222
0068 52	1	MUTTERNDREHER A30 D3116	4932345712	4002395305551