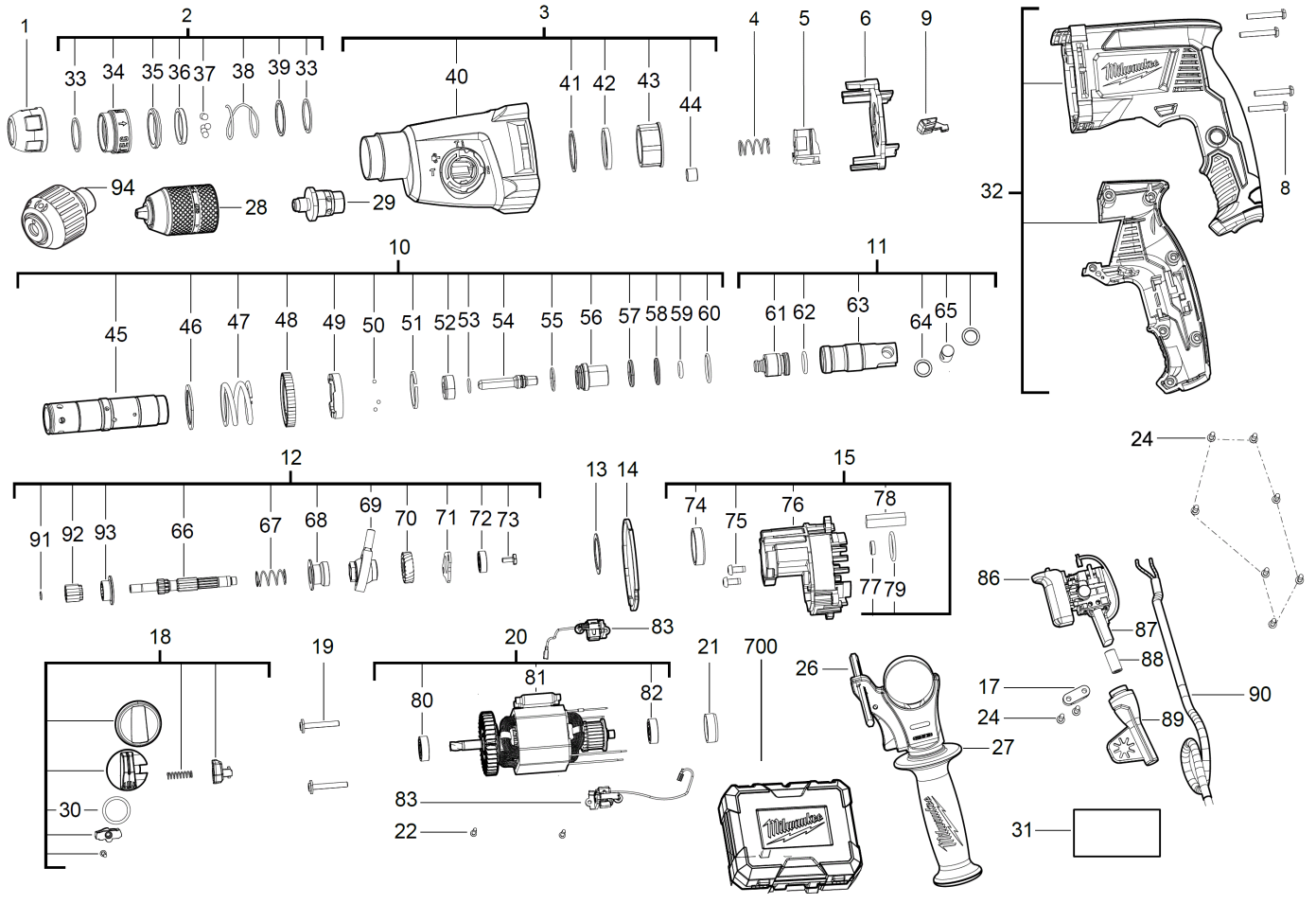


# PH26TX KOMBIHAMMER IN2

4933464579 - PH26TX - 4000469070





Position	Quantity	Description	Part number	EAN
0001 1	1	ADAPTER	4931466390	4058546276072
0002 2	1	BOHRFUTTER	4931466389	4058546276065
0003 3	1	GETRIEBEBAUSATZ	4931466355	4058546275723
0004 4	1	FEDERBLECH	4931454502	4058546009304
0005 5	1	SPERRSTUECK	4931466356	4058546275730
0006 6	1	DECKEL	4931454439	4058546008673
0008 7	4	SCHRAUBE	661288001	4002395856282
0009 8	1	SCHIEBER	4931466357	4058546275747
0010 9	1	SPINDEL SATZ	4931466388	4058546276058
0011 10	1	ZYLINDER	4931466359	4058546275761
0012 11	1	TAUMELTRIEB	4931466360	4058546275778
0013 12	1	SCHEIBE	Item discontinued(633516001)	
0014 13	1	DICHTUNG	4931454444	4058546008727
0015 14	1	GETRIEBEKASTEN	4931466361	4058546275785
0017 15	1	KLEMMBUEGEL	Item discontinued(590501001)	
0018 16	1	DREHKNOPF	4931466362	4058546275792
0019 17	2	SCHRAUBE	4931454468	4058546008963
0020 18	1	MOTOR	4931466363	4058546275808
0021 19	1	HALTER	4931466364	4058546275815
0022 20	2	SCHRAUBE	660570005	4002395827329
0024 21	9	SCHRAUBE	4931454800	4058546014179
0026 22	1	TIEFENANSCHLAG	4931384434	4002395719402
0027 23	1	ZUSATZHANDGRIFF	4931466365	4058546275822
0028 24	1	BOHRFUTTER	4931466387	4058546276041
0029 25	1	BOHRFUTTERADAPTER	621194001	4002395854127
0030 26	1	O-RING	4931466366	4058546275839
0031 27	1	LEISTUNGSSCHILD	4931466386	4058546276034
0032 28	1	GEHAEUSE	4931466368	4058546275853
0033 29	2	SICHERUNGSRING	672634004	4002395854219
0034 30	1	HUELSE	522186001	4002395850631
0035 31	1	BREMSRING	692726001	4002395854172
0036 32	1	RING	522187001	4002395856879
0037 33	6	KUGEL	681486001	4002395851928
0038 34	1	FEDER	4931454779	4058546013967
0039 35	1	SCHEIBE	632420001	4002395854134
0040 36	1	GETRIEBEGEHAEUSE	4931466369	4058546275860
0041 37	1	AUSGLEICHSCHEIBE	633514001	4002395856244
0042 38	1	NADELLAGER	4931454446	4058546008741
0043 39	1	BUNDBUCHSE	4931454445	4058546008734
0044 40	1	NADELLAGER	4931454447	4058546008758
0045 41	1	SPINDELHUELSE	4931454510	4058546009380
0046 42	1	SCHEIBE	633517001	4002395851331
0047 43	1	KUPPLUNGSRING	4931454460	4058546008888
0048 44	1	GETRIEBESATZ	4931454459	4058546008871
0049 45	1	KUPPLUNG	4931454458	4058546008864
0050 46	3	KUGEL	611405001	4002395851201
0051 47	1	HALTERING	4931436804	4002395180431
0052 48	1	BREMSRING	692724001	4002395851997
0053 49	1	O-RING	4931454454	4058546008826
0054 50	1	DOEPPER	4931454509	4058546009373

Position	Quantity	Description	Part number	EAN
0055 51	1	O-RING	4931436819	4002395179084
0056 52	1	HUELSE	4931472261	4058546284787
0057 53	1	O-RING	562595001	4002395850655
0058 54	1	SCHEIBE	Item discontinued(633518001)	
0059 55	1	O-RING	4931454456	4058546008840
0060 56	1	SPRENGRING	672632001	4002395851386
0061 57	1	SCHLAGKOERPER	4931454453	4058546008819
0062 58	1	O-RING	561994001	4002395854943
0063 59	1	ZYLINDER	4931454452	4058546008802
0064 60	2	SCHEIBE	4931454451	4058546008796
0065 61	1	BOLZEN	4931454450	4058546008789
0066 62	1	VORGELEGEWELLE	4931454472	4058546009007
0067 63	1	FEDER	4931454475	4058546009038
0068 64	1	KUPPLUNGSHUELSE	4931454474	4058546009021
0069 65	1	TAUMELLAGER	4931466370	4058546275877
0070 66	1	GETRIEBERAD	4931454471	4058546008994
0071 67	1	SCHEIBE	4931454470	4058546008987
0072 68	1	KUGELLAGER	Item discontinued(4931454469)	
0073 69	1	SCHRAUBE	4931436821	4002395179060
0074 70	1	BUCHSE	4931454443	4058546008710
0075 71	2	SICHERUNGSSCHRAUBE	4931465672	4058546237721
0076 72	1	GETRIEBEKASTEN	4931466371	4058546275884
0077 73	1	SCHILD	4931454440	4058546008680
0078 74	1	FILZ	4931454441	4058546008697
0079 75	1	O-RING	4931454442	4058546008703
0080 76	1	KUGELLAGER	4931466372	4058546275891
0081 77	1	MOTOR	4931454466	4058546008949
0082 78	1	KUGELLAGER	4931466373	4058546275907
0083 79	1	KOHLEBUERSTE	4931466721	4058546279387
0086 80	1	SCHALTER	4931454463	4058546008918
0087 81	1	KONDENSATOR	4931454462	4058546008901
0088 82	1	MAGNET	4931466377	4058546275945
0089 83	1	HALTER	Item discontinued(4931454476)	
0090 84	1	ELEKTRISCHES KABEL	4931466378	4058546275952
0091 85	1	SCHEIBE	633525001	4002395854141
0092 86	1	RITZEL	4931454500	4058546009281
0093 87	1	KUPPLUNGSHUELSE	4931454499	4058546009274
0700 88	1	TRANSPORTKOFFER	4931466379	4058546275969
0094 89	1	BOHRFUTTER FIXTEC FUeR SDS+	4932352299	4002395369584