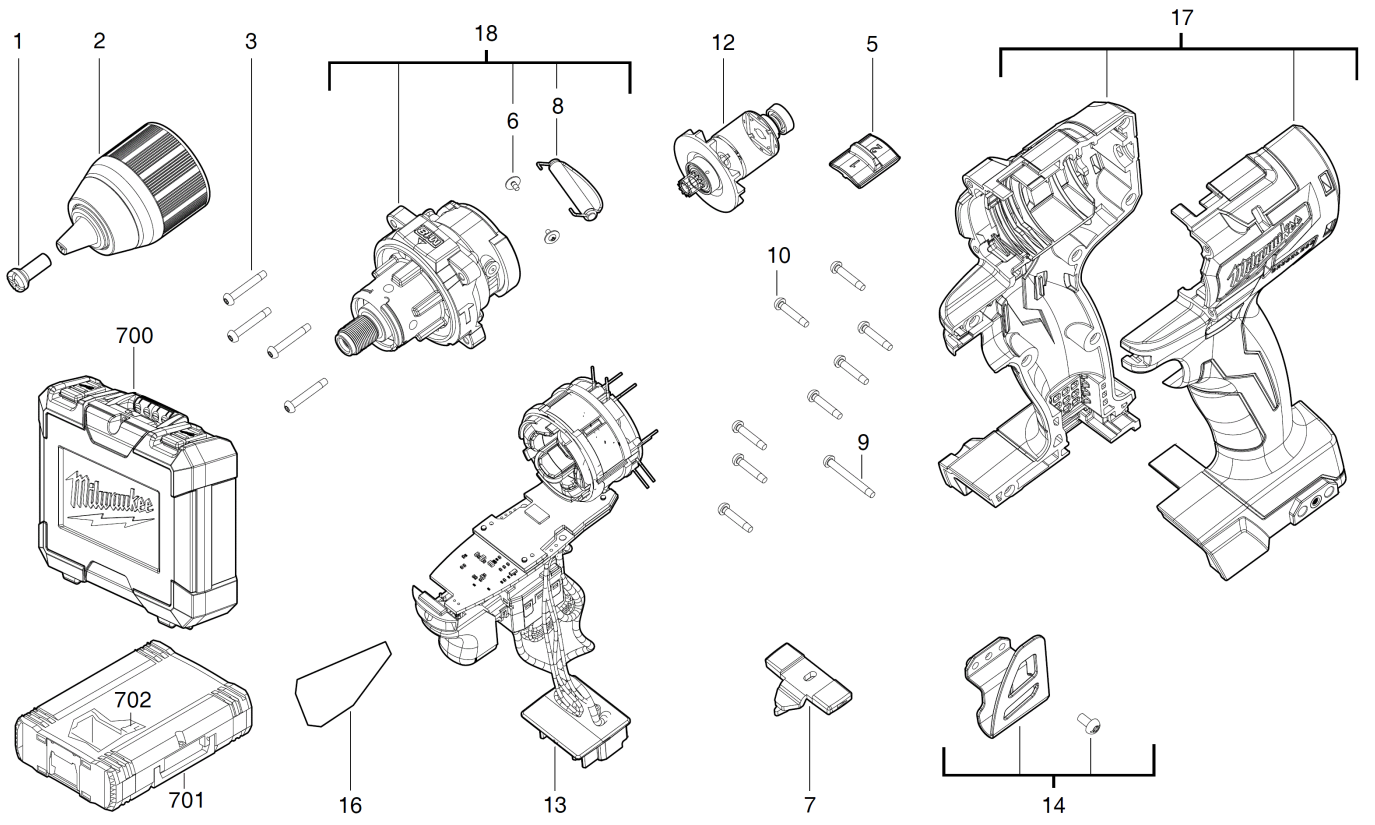


M18CBLPD-302X AKKU-SCHLAGBOHRER GB2

4933480787 - M18CBLPD-302X - 4000469142



| Position | Quantity | Description | Part number | EAN |
|----------|----------|----------------------|------------------------------|---------------|
| 0001 1 | 1 | SCHRAUBE | 4931465497 | 4058546235970 |
| 0002 2 | 1 | BOHRFUTTER | 4931465895 | 4058546239954 |
| 0003 3 | 4 | SCHRAUBE | 4931453223 | 4002395152568 |
| 0005 4 | 1 | SCHALTER | 4931465896 | 4058546239961 |
| 0006 5 | 2 | SCHRAUBE | Item discontinued(661262001) | |
| 0007 6 | 1 | SCHALTER | 4931465897 | 4058546239978 |
| 0008 7 | 1 | SCHALTSCHWINGE | 4931465508 | 4058546236083 |
| 0009 8 | 1 | SCHRAUBE | 4931465898 | 4058546239985 |
| 0010 9 | 8 | SCHRAUBE | 4931465499 | 4058546235994 |
| 0012 10 | 1 | ANKER F.ELEKTROMOTOR | 4931465899 | 4058546239992 |
| 0013 11 | 1 | ELEKTRONIK | 4931465900 | 4058546240004 |
| 0014 12 | 1 | KLAMMER | 4931465831 | 4058546239312 |
| 0016 13 | 1 | LEISTUNGSSCHILD | 4931465901 | 4058546240011 |
| 0017 14 | 1 | GEHAEUSE | 4931465902 | 4058546240028 |
| 0018 15 | 1 | GETRIEBEKASTEN | 4931466003 | 4058546272203 |
| 0700 16 | 1 | TRANSPORTKOFFER | 4931465904 | 4058546240042 |
| 0701 17 | 1 | HD Box Groesse 1 | 4932453385 | 4002395146376 |
| 0702 18 | 1 | EINSATZ | 4931465905 | 4058546240059 |