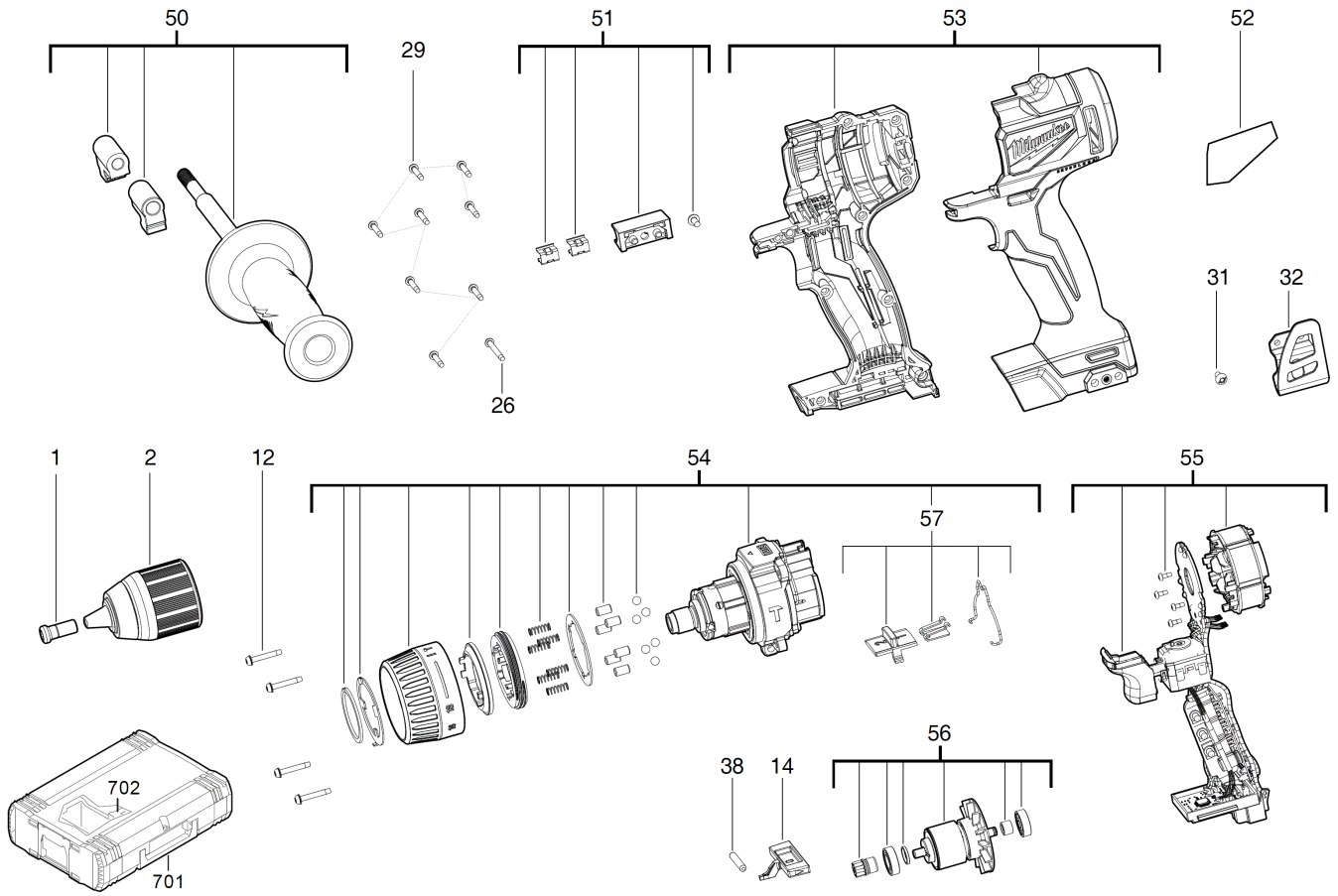


M18BLPP2A2-302X AKKUWERKZEUGE SET GB2

4933480563 - M18BLPP2A2-302X - 4000469172



| Position | Quantity | Description | Part number | EAN |
|----------|----------|--------------------|-------------|---------------|
| 0001 1 | 1 | SICHERUNGSSCHRAUBE | 4931453214 | 4002395151875 |
| 0002 2 | 1 | BOHRFUTTER | 4931466294 | 4058546275112 |
| 0012 3 | 4 | SCHRAUBE | 4931465984 | 4058546272012 |
| 0014 4 | 1 | SCHIEBER | 4931466285 | 4058546275020 |
| 0026 5 | 1 | SCHRAUBE | 4931465898 | 4058546239985 |
| 0029 6 | 8 | SCHRAUBE | 4931465499 | 4058546235994 |
| 0031 7 | 1 | SCHRAUBE | 4931465986 | 4058546272036 |
| 0032 8 | 1 | HAKEN | 4931436134 | 4002395879427 |
| 0038 9 | 1 | STIFT | 4931436155 | 4002395881604 |
| 0050 10 | 1 | ZUSATZHANDGRIFF | 4931466286 | 4058546275037 |
| 0051 11 | 1 | BITHALTER | 4931465832 | 4058546239329 |
| 0052 12 | 1 | LEISTUNGSSCHILD | 4931466295 | 4058546275129 |
| 0053 13 | 1 | GEHAEUSE | 4931466288 | 4058546275051 |
| 0054 14 | 1 | GETRIEBEKASTEN | 4931466296 | 4058546275136 |
| 0055 15 | 1 | SCHALTER | 4931466290 | 4058546275075 |
| 0056 16 | 1 | MOTOREINHEIT | 4931466291 | 4058546275082 |
| 0057 17 | 1 | SCHALTER | 4931466292 | 4058546275099 |
| 0702 18 | 1 | EINSATZ | 4931466293 | 4058546275105 |
| 0701 19 | 1 | HD Box Groesse 1 | 4932453385 | 4002395146376 |