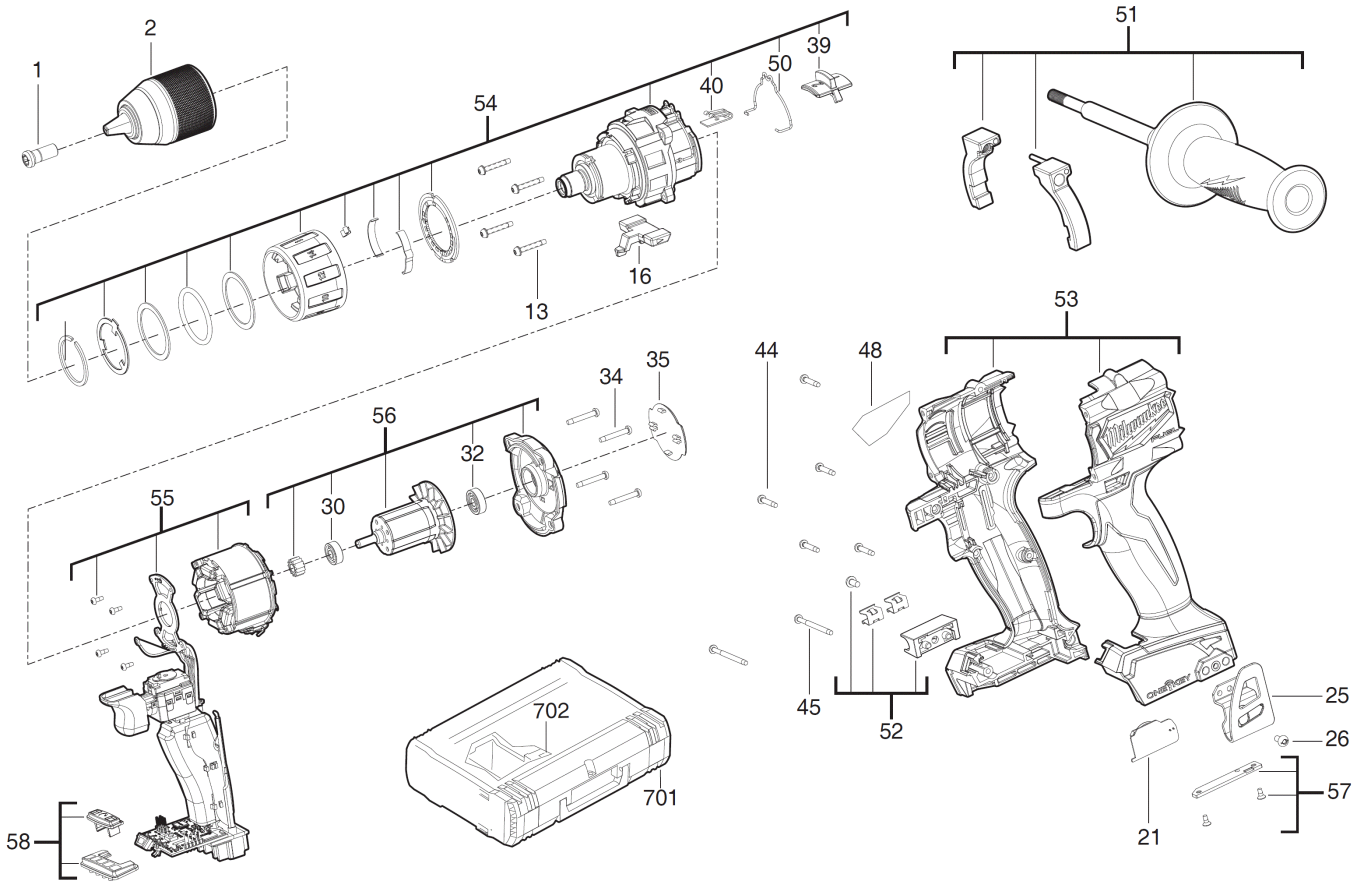


# **M18ONEDD2-0X AKKU-BOHRSCHRAUBER XXX**

**4933464524 - M18ONEDD2-0X - 4000469196**





Position	Quantity	Description	Part number	EAN
0001 1	1	SICHERUNGSSCHRAUBE	4931453214	4002395151875
0002 2	1	BOHRFUTTER	4931479665	4058546394288
0013 3	4	SCHRAUBE	4931465984	4058546272012
0016 4	1	SCHIEBER	4931465985	4058546272029
0021 5	1	ELEKTRONIK	4931466275	4058546274924
0025 6	1	HAKEN	4931436134	4002395879427
0026 7	1	SCHRAUBE	4931465986	4058546272036
0030 8	1	KUGELLAGER	4931436014	4002395875399
0032 9	1	KUGELLAGER	4931465987	4058546272043
0034 10	4	SCHRAUBE	4931453223	4002395152568
0035 11	1	LAGERSCHILD	4931465988	4058546272050
0039 12	1	SCHALTER	4931465989	4058546272067
0040 13	1	FEDERBLECH	4931465990	4058546272074
0044 14	5	SCHRAUBE	4931453227	4002395153206
0045 15	2	SCHRAUBE	4931454852	4058546020262
0048 16	1	LEISTUNGSSCHILD	4931466276	4058546274931
0050 17	1	DRAHTBUEGEL	4931465992	4058546272098
0051 18	1	ZUSATZHANDGRIFF	4931465993	4058546272104
0052 19	1	BITHALTER	4931465832	4058546239329
0053 20	1	GEHAEUSE	4931466277	4058546274948
0054 21	1	GETRIEBEKASTEN	4931465995	4058546272128
0055 22	1	Schalter / Motorsteuerung	4931466278	4058546274955
0056 23	1	ANKER F.ELEKTROMOTOR	4931465997	4058546272142
0057 24	1	DECKEL	4931466279	4058546274962
0058 25	1	SCHIEBER	4931466280	4058546274979
0702 26	1	EINSATZ	4931465999	4058546272166
0701 27	1	HD Box Groesse 1	4932453385	4002395146376