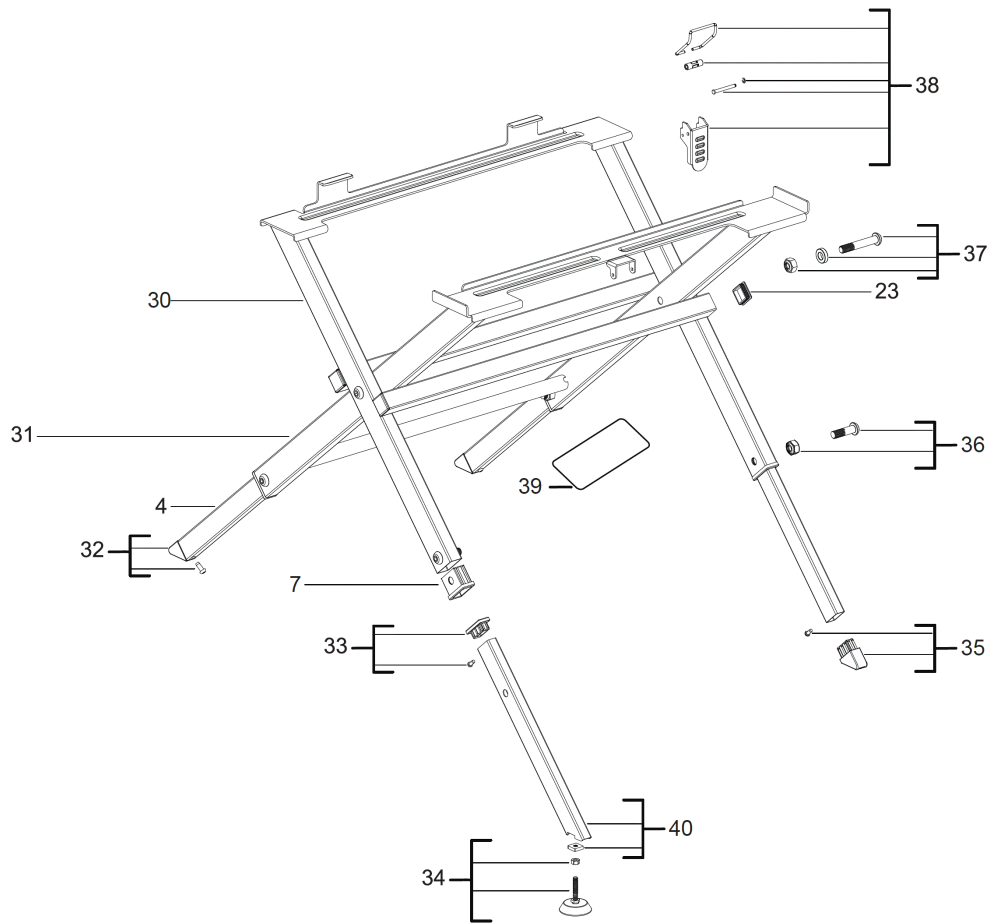


# TSS1000 UNTERGEST.F.SAEGE XXX

4933464227 - TSS1000 - 4000469221





Position	Quantity	Description	Part number	EAN
0004 1	3	FUSS	4931466258	4058546274757
0007 2	4	PUFFER	4931466259	4058546274764
0023 3	4	KAPPE	4931466260	4058546274771
0030 4	1	GESTELL	4931466261	4058546274788
0031 5	1	GESTELL	4931466262	4058546274795
0032 6	2	FUSS	4931466263	4058546274801
0033 7	4	PUFFER	4931466264	4058546274818
0034 8	1	EINSTELLVORRICHTUNG	4931466265	4058546274825
0035 9	1	FUSS	4931466266	4058546274832
0036 10	4	SCHRAUBE	4931466267	4058546274849
0037 11	2	SCHRAUBE	4931466268	4058546274856
0038 12	1	KLEMMBUEGEL	4931466269	4058546274863
0039 13	1	LEISTUNGSSCHILD	4931466270	4058546274870
0040 14	1	FUSS	4931466271	4058546274887