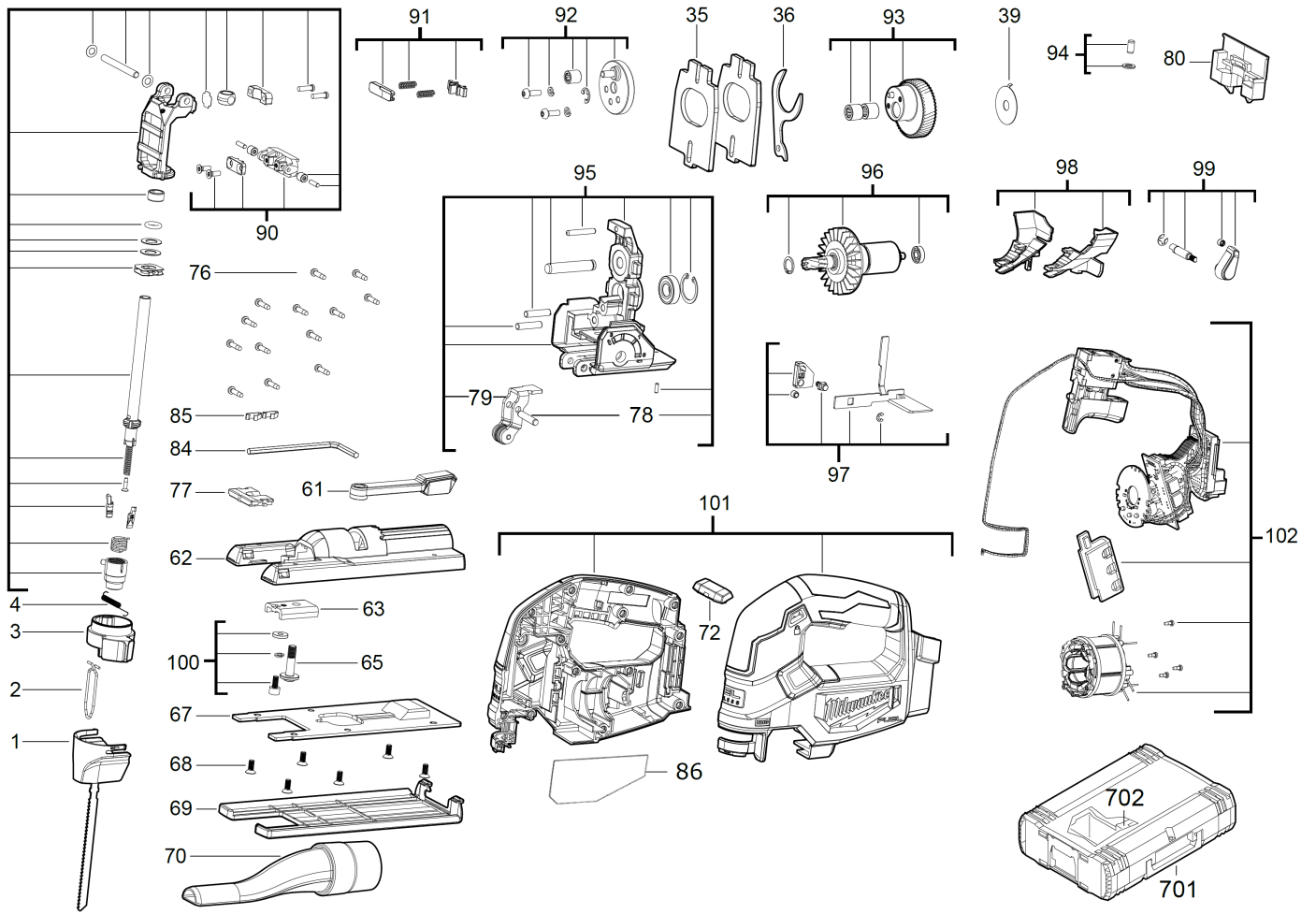


# **M18FJS-0 Akku-Buegelgriffstichsaege XXX**

**4933499153 - M18FJS-0 - 4000469259**



Position	Quantity	Description	Part number	EAN
0001 1	1	DECKEL	4931466420	4058546276379
0002 2	1	ABSTANDSHALTER	4931454320	4002395286102
0003 3	1	SAEGEANSCHLAGKLEMM.	4931466421	4058546276386
0004 4	1	FEDER	4931454321	4002395286119
0035 5	2	EXZENTERLAGER	4931454304	4002395284740
0036 6	1	EXZENTERSCHEIBE	4931454305	4002395284757
0039 7	1	SCHEIBE	4931454307	4002395284771
0061 8	1	SPANNHEBEL	4931466422	4058546276393
0062 9	1	GLEITSOHLE	4931466423	4058546276409
0063 10	1	HALTEPLATTE	4931454313	4002395285433
0065 11	1	SCHRAUBE	4931466424	4058546276416
0067 12	1	GRUNDPLATTE	4931466425	4058546276423
0068 13	6	SCHRAUBE	4931454315	4002395285457
0069 14	1	SCHUTZKAPPE	4931466426	4058546276430
0070 15	1	ABSAUGSYSTEM	4931466427	4058546276447
0072 16	1	WECHSELKNOPF	4931466428	4058546276454
0076 17	13	SCHRAUBE	660024030	4002395826957
0077 18	1	SPANREISSSCHUTZ	4931431787	4002395895700
0078 19	1	HALTESTIFT	4931472871	4058546331733
0079 20	1	FUEHRUNGSROLLE	4931472870	4058546331726
0080 21	1	GETRIEBEDECKEL	4931466429	4058546276461
0084 22	1	SKT-STIFTSCHLUESSEL	4931466430	4058546276478
0085 23	2	FEDER	4931466431	4058546276485
0086 24	1	LEISTUNGSSCHILD	4931466432	4058546276492
0090 25	1	SPINDEL SATZ	4931466433	4058546276508
0091 26	1	DRUCKPLATTE	4931454328	4002395286188
0092 27	1	DISTANZPLATTE	4931466434	4058546276515
0093 28	1	ZAHNRAD	4931466435	4058546276522
0094 29	1	DICHTUNG	4931454337	4002395286874
0095 30	1	GETRIEBEKASTEN	4931466436	4058546276539
0096 31	1	MOTOREINHEIT	4931466437	4058546276546
0097 32	1	MOTORGEBLAESE	4931466438	4058546276553
0098 33	1	KUPPLUNGSGEHAEUSE	4931466439	4058546276560
0099 34	1	SAEGEANSCHLAGKLEMM.	4931466440	4058546276577
0100 35	1	BEFESTIGUNGS-SATZ	4931466441	4058546276584
0101 36	1	GEHAEUSE	4931466442	4058546276591
0102 37	1	SCHALTER	4931466443	4058546276607
0701 38	1	HD Box Groesse 1	4932453385	4002395146376
0702 39	1	EINSATZ	4931466444	4058546276614