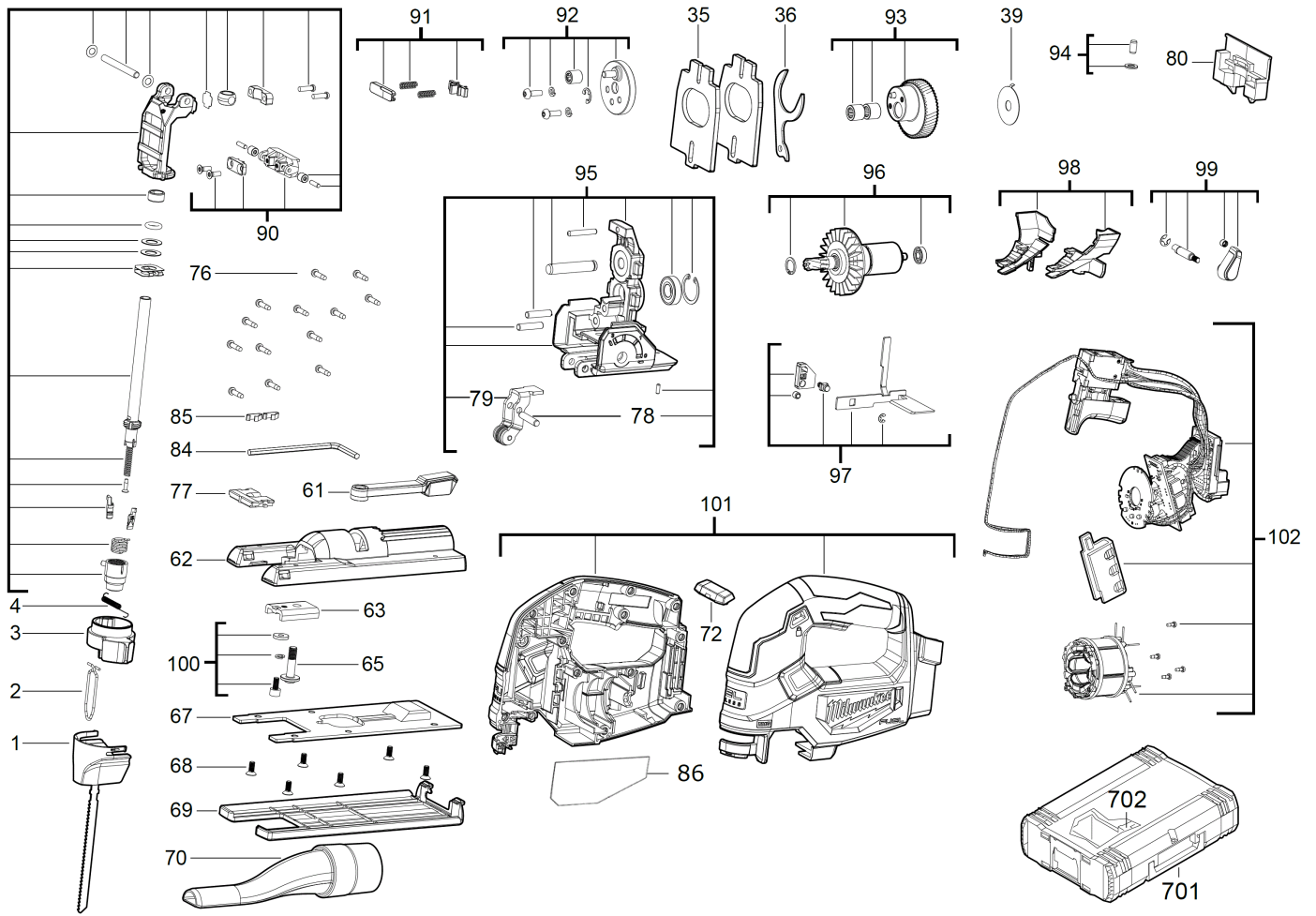


M18FPP5L2-503B AKKUWERKZEUGE SET GB2

4933479904 - M18FPP5L2-503B - 4000469259



| Position | Quantity | Description | Part number | EAN |
|----------|----------|---------------------|-------------|---------------|
| 0001 1 | 1 | DECKEL | 4931466420 | 4058546276379 |
| 0002 2 | 1 | ABSTANDSHALTER | 4931454320 | 4002395286102 |
| 0003 3 | 1 | SAEGEANSCHLAGKLEMM. | 4931466421 | 4058546276386 |
| 0004 4 | 1 | FEDER | 4931454321 | 4002395286119 |
| 0035 5 | 2 | EXZENTERLAGER | 4931454304 | 4002395284740 |
| 0036 6 | 1 | EXZENTERSCHEIBE | 4931454305 | 4002395284757 |
| 0039 7 | 1 | SCHEIBE | 4931454307 | 4002395284771 |
| 0061 8 | 1 | SPANNHEBEL | 4931466422 | 4058546276393 |
| 0062 9 | 1 | GLEITSOHLE | 4931466423 | 4058546276409 |
| 0063 10 | 1 | HALTEPLATTE | 4931454313 | 4002395285433 |
| 0065 11 | 1 | SCHRAUBE | 4931466424 | 4058546276416 |
| 0067 12 | 1 | GRUNDPLATTE | 4931466425 | 4058546276423 |
| 0068 13 | 6 | SCHRAUBE | 4931454315 | 4002395285457 |
| 0069 14 | 1 | SCHUTZKAPPE | 4931466426 | 4058546276430 |
| 0070 15 | 1 | ABSAUGSYSTEM | 4931466427 | 4058546276447 |
| 0072 16 | 1 | WECHSELKNOPF | 4931466428 | 4058546276454 |
| 0076 17 | 13 | SCHRAUBE | 660024030 | 4002395826957 |
| 0077 18 | 1 | SPANREISSSCHUTZ | 4931431787 | 4002395895700 |
| 0078 19 | 1 | HALTESTIFT | 4931472871 | 4058546331733 |
| 0079 20 | 1 | FUEHRUNGSROLLE | 4931472870 | 4058546331726 |
| 0080 21 | 1 | GETRIEBEDECKEL | 4931466429 | 4058546276461 |
| 0084 22 | 1 | SKT-STIFTSCHLUESSEL | 4931466430 | 4058546276478 |
| 0085 23 | 2 | FEDER | 4931466431 | 4058546276485 |
| 0086 24 | 1 | LEISTUNGSSCHILD | 4931466432 | 4058546276492 |
| 0090 25 | 1 | SPINDEL SATZ | 4931466433 | 4058546276508 |
| 0091 26 | 1 | DRUCKPLATTE | 4931454328 | 4002395286188 |
| 0092 27 | 1 | DISTANZPLATTE | 4931466434 | 4058546276515 |
| 0093 28 | 1 | ZAHNRAD | 4931466435 | 4058546276522 |
| 0094 29 | 1 | DICHTUNG | 4931454337 | 4002395286874 |
| 0095 30 | 1 | GETRIEBEKASTEN | 4931466436 | 4058546276539 |
| 0096 31 | 1 | MOTOREINHEIT | 4931466437 | 4058546276546 |
| 0097 32 | 1 | MOTORGEBLAESE | 4931466438 | 4058546276553 |
| 0098 33 | 1 | KUPPLUNGSGEHAEUSE | 4931466439 | 4058546276560 |
| 0099 34 | 1 | SAEGEANSCHLAGKLEMM. | 4931466440 | 4058546276577 |
| 0100 35 | 1 | BEFESTIGUNGS-SATZ | 4931466441 | 4058546276584 |
| 0101 36 | 1 | GEHAEUSE | 4931466442 | 4058546276591 |
| 0102 37 | 1 | SCHALTER | 4931466443 | 4058546276607 |
| 0701 38 | 1 | HD Box Groesse 1 | 4932453385 | 4002395146376 |
| 0702 39 | 1 | EINSATZ | 4931466444 | 4058546276614 |