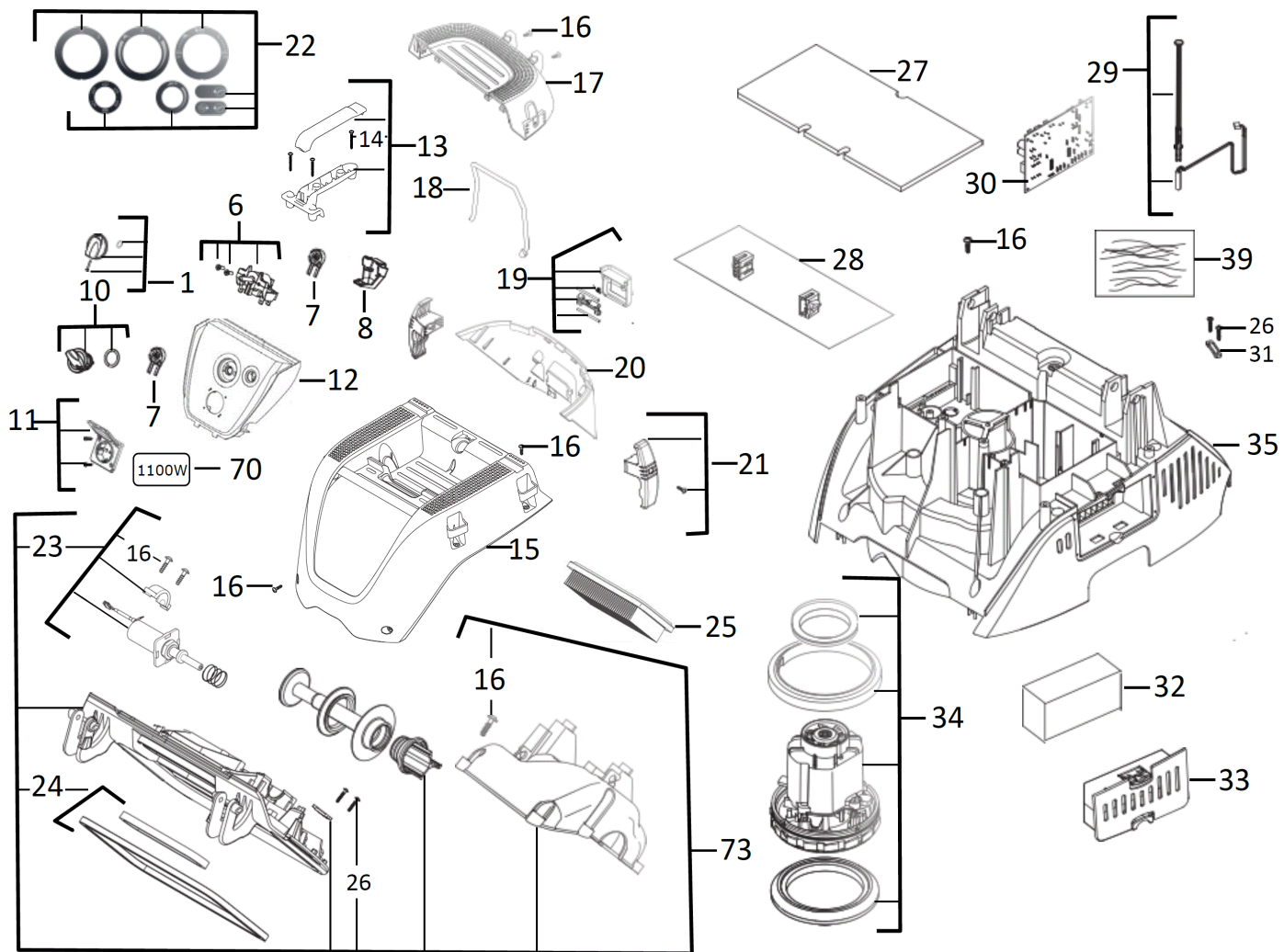
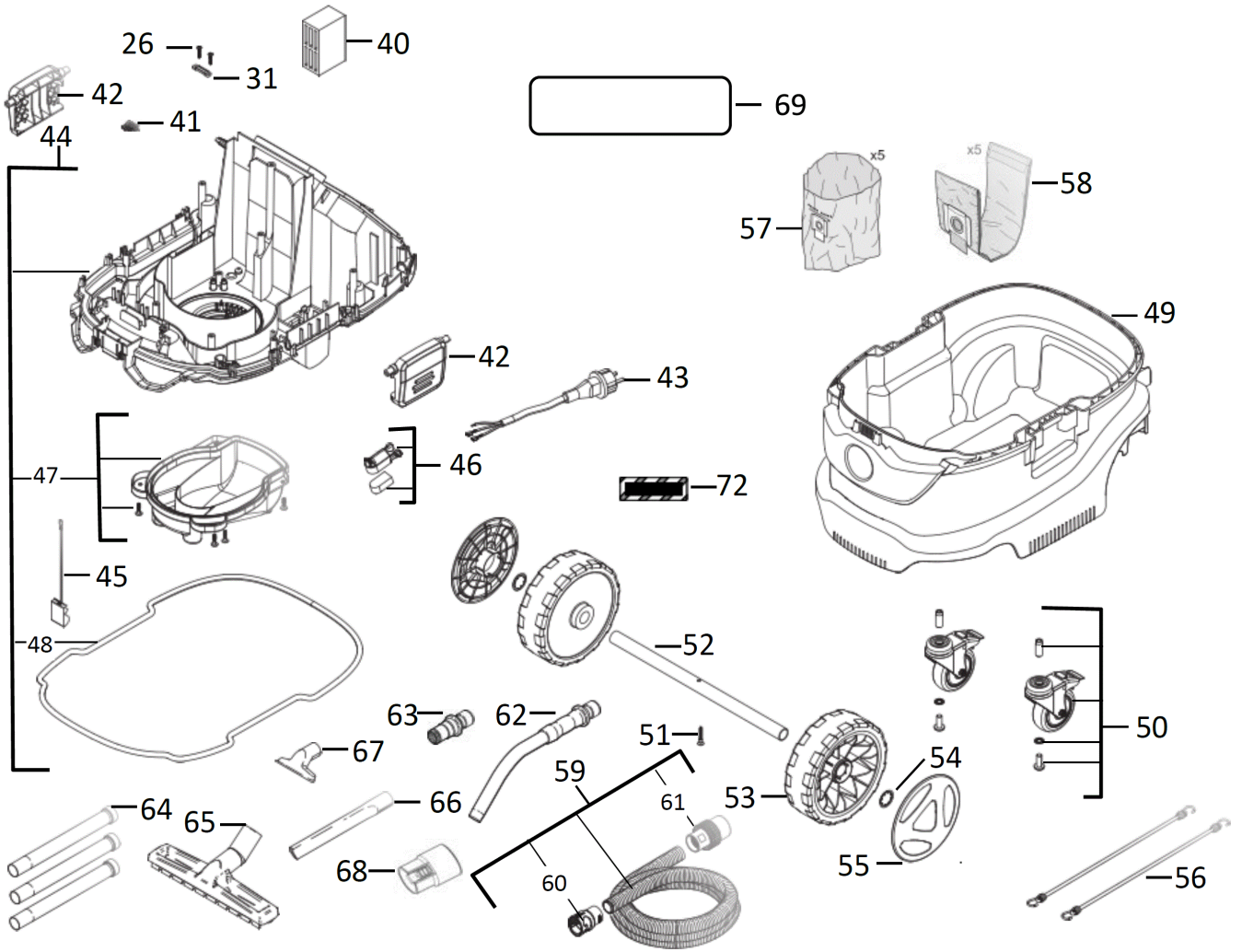


# AS-30LAC NASSTROCKENSAUGER CH

4933464775 - AS-30LAC - 4000469290







Position	Quantity	Description	Part number	EAN
0001 1	1	KNOPF	4931416119	4002395805389
0006 2	1	SCHALTER-SET	4931461823	4058546040567
0007 3	2	POTENTIOMETER	4931461824	4058546040574
0008 4	1	ABDECKUNG	4931461825	4058546040581
0010 5	2	KNOPF	4931461826	4058546040598
0011 6	1	STECKDOSE CH	4931416261	4002395796465
0012 7	1	BEDIENUNGSKONSOLE	4931461827	4058546040604
0013 8	1	HANDGRIFF-SET	4931461828	4058546040611
0014 9	1	PART NOT DETAILED	1000063920	
0015 10	1	GEHAEUSEDECKEL	4931461830	4058546040635
0016 11	17	SCHRAUBE	4931448663	4002395261819
0017 12	1	GEHAEUSEDECKEL	4931461831	4058546040642
0018 13	1	GURT	4931461832	4058546040659
0019 14	1	KLAMMER	4931461833	4058546040666
0020 15	1	GEHAEUSEDECKEL ROT	4931461834	4058546040673
0021 16	2	HAKEN	4931461835	4058546040680
0022 17	1	AUFKLEBER	4931461836	4058546040697
0023 18	1	SPULE	4931461837	4058546040703
0024 19	1	DICHTUNG	4931461838	4058546040710
0025 20	1	PTFE Flachfilterelement f. AS30/42	4932459687	4058546028596
0026 21	4	SCHRAUBE	4931448666	4002395258420
0027 22	1	SCHAUMSTOFFEINLAGE	4931461839	4058546040727
0028 23	1	HALTERUNG	4931461840	4058546040734
0029 24	1	FUEHLER	4931461841	4058546040741
0030 25	1	ELEKTRONIK	4931461842	4058546040758
0031 26	2	KA-BINDER	Item discontinued(4931416316)	
0032 27	1	DIFFUSER	4931461843	4058546040765
0033 28	1	ABDECKUNG	4931461844	4058546040772
0034 29	1	MOTOREINHEIT	4931461845	4058546229450
0035 30	1	GEHAEUSEDECKEL	4931461846	4058546229467
0039 31	1	KONDENSATOR	4931461847	4058546229474
0040 32	1	DAEMPFER	4931461848	4058546229481
0041 33	1	VERBINDUNGSSET	Item discontinued(4931416317)	
0042 34	2	KLAMMER	4931461849	4058546229498
0043 35	1	ANSCHLUSSLEITUNG	4931469346	4058546270957
0044 36	1	GEHAEUSE	4931461850	4058546229504
0045 37	1	KONTAKTFEDER	4931461851	4058546229511
0046 38	1	MAGNETSCHEIBENAUFN.	4931461852	4058546229528
0047 39	1	ABDECKUNG	4931461853	4058546229535
0048 40	1	DICHTUNG	4931461854	4058546229542
0049 41	1	BEHAELTER	4931461855	4058546229559
0050 42	1	ROLLE	4931461856	4058546229566
0051 43	1	SCHRAUBE	4931461857	4058546229573
0052 44	1	ACHSE	4931416336	4002395797998
0053 45	2	ROLLE	4931461858	4058546229580
0054 46	2	RING	4931416339	4002395795185
0055 47	2	ABDECKUNG	4931461859	4058546229597
0056 48	1	GURT	4931461860	4058546229603
0057 49	1	Entsorgungssack 30l fuer AS 30/42	4932459690	4058546028626
0058 50	1	FILTERSACK VLIES (5) fuer AS30/42	4932459689	4058546028619

Position	Quantity	Description	Part number	EAN
0059 51	1	SAUGSCHLAUCH	4931461861	4058546229610
0060 52	1	ANSCHLUSSMUFFE	4931461862	4058546229627
0061 53	1	MUFFE	4931416458	4002395847167
0062 54	1	ANSCHLUSSMUFFE	4931416166	4002395805495
0063 55	1	MUFFE	4931416173	4002395805501
0064 56	1	SAUGROHR (3 St.)	4931461863	4058546229634
0065 57	1	BODENDUESE	4931448691	4002395256471
0066 58	1	DUESE	4931416284	4002395797097
0067 59	1	DUESE	4931416283	4002395797080
0068 60	1	VERBINDUNGSSTUECK	4931447294	4002395251490
0069 61	1	LEISTUNGSSCHILD (RUE) AS-30LAC (CH)	4931469347	4058546270841
0070 62	1	STECKDOSENAUFKLEBER MAX 1100W	4931410489	4058546270681
0072 63	1	AUFKLEBER	4931461866	4058546229665
0073 64	1	RAHMENABDECKUNG	4931461867	4058546229672