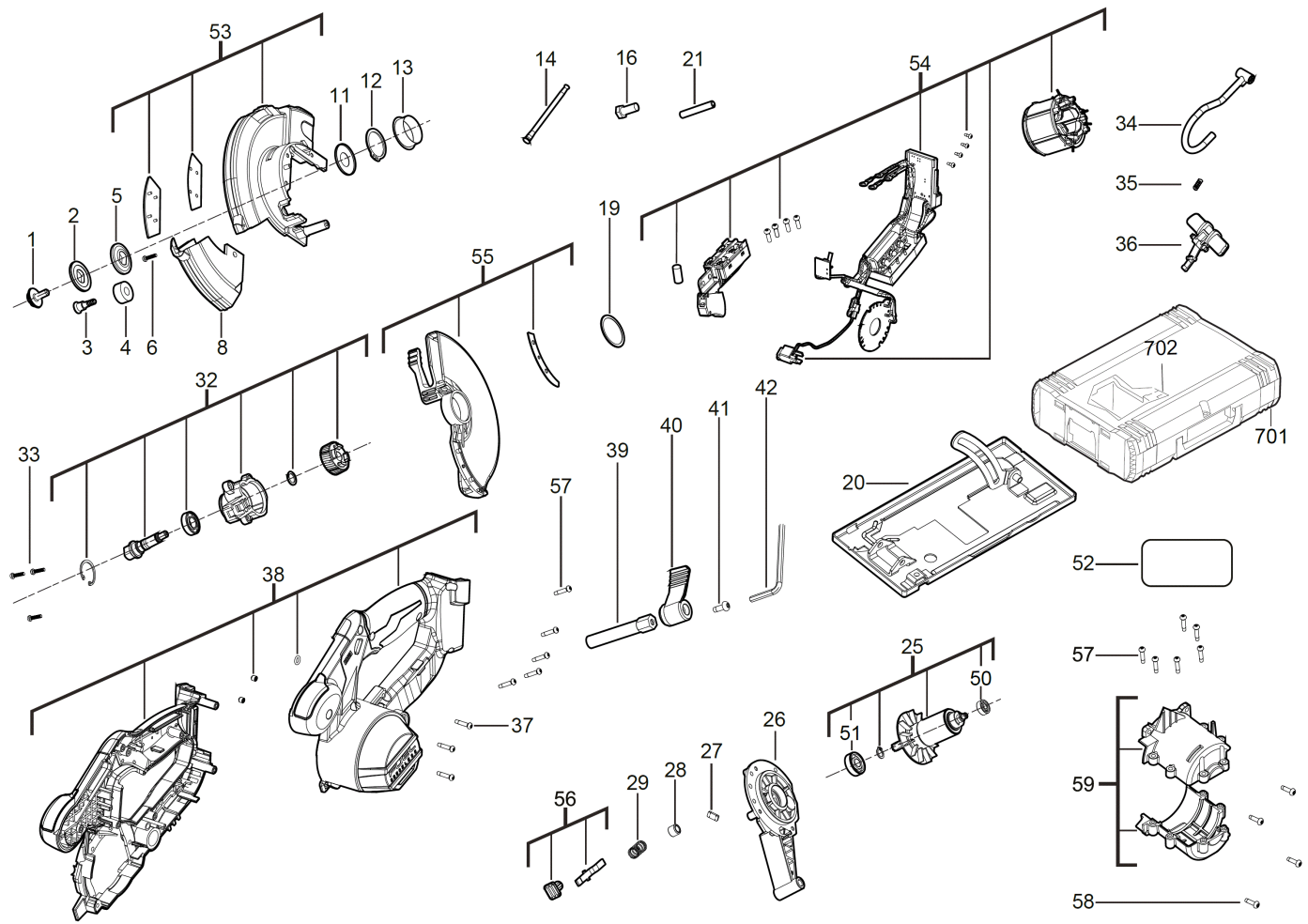


M18FMCS-502X METALLKREISSAEGE IN2

4933459193 - M18FMCS-502X IN2 - 4000469613





Position	Quantity	Description	Part number	EAN
0001 1	1	SCHRAUBE	661263001	4002395848645
0002 2	1	FLANSCH	611280001	4002395848584
0003 3	1	SCHRAUBE	661354001	4002395848652
0004 4	1	GUMMIPUFFER	4931465876	4058546239763
0005 5	1	FLANSCH	611281001	4002395848591
0006 6	1	SCHRAUBE	Item discontinued(661414002)	
0008 7	1	SCHUTZHAUBE	4931461114	4058546032869
0011 8	1	SCHEIBE	Item discontinued(633585001)	
0012 9	1	RETAINING RING	4931461115	4058546032876
0013 10	1	SCHEIBE	4931461116	4058546032883
0014 11	1	FEDER	692687001	4002395849109
0016 12	1	SCHRAUBE	06755860	4058546068745
0019 13	1	SCHEIBE	4931461117	4058546032890
0020 14	1	GLEITSOHLE	4931461118	4058546032906
0021 15	1	FEDER	4931461119	4058546032913
0025 16	1	ANKER F.ELEKTROMOTOR	4931466460	4058546276775
0026 17	1	MEMBRANE	4931461121	4058546032937
0027 18	1	FILZ	4931461122	4058546032944
0028 19	1	NADELLAGER	4931461123	4058546032951
0029 20	1	FEDER	4931461124	4058546032968
0032 21	1	GETRIEBE	4931466461	4058546276782
0033 22	3	SCHRAUBE	4931461126	4058546032982
0034 23	1	HAKEN	4931461127	4058546032999
0035 24	1	FEDERSCHEIBE	672029001	4002395848683
0036 25	1	DRUECKER	4931461128	4058546033002
0037 26	4	SCHRAUBE	06827261	4058546068967
0038 27	1	GEHAEUSE	4931461129	4058546033019
0039 28	1	FUEHRUNGSWELLE	4931461130	4058546033026
0040 29	1	SPANNHEBEL	4931461131	4058546033033
0041 30	1	SCHRAUBE	06825314	4002395851935
0042 31	1	SCHLUESSEL	4931436125	4002395878734
0050 32	1	KUGELLAGER	4931461132	4058546033040
0051 33	1	KUGELLAGER	4931461133	4058546033057
0052 34	1	LEISTUNGSSCHILD	4931466462	4058546276799
0053 35	1	SCHUTZHAUBE	4931461135	4058546033071
0054 36	1	SCHALTER M.ELEKTRO.	4931461136	4058546033088
0055 37	1	SAEGEBLATTSCHUTZ	4931461137	4058546033095
0056 38	1	DRUECKER	4931461138	4058546033101
0057 39	9	SCHRAUBE	660031017	4002395825189
0058 40	4	SCHRAUBE	06825285	4058546068844
0059 41	1	MOTORGEHAEUSE	4931461139	4058546033118
0701 42	1	HD Box Groesse 3	4932453386	4002395143634
0702 43	1	EINLEGETEIL	Item discontinued(4931461140)	
44	1	M12-18C LADEGERAeT IN2	4932352959	4002395376179
45	2	M18B5 LI-ION AKKUMULATOR 5.0AH XXX	4932430483	4002395381449