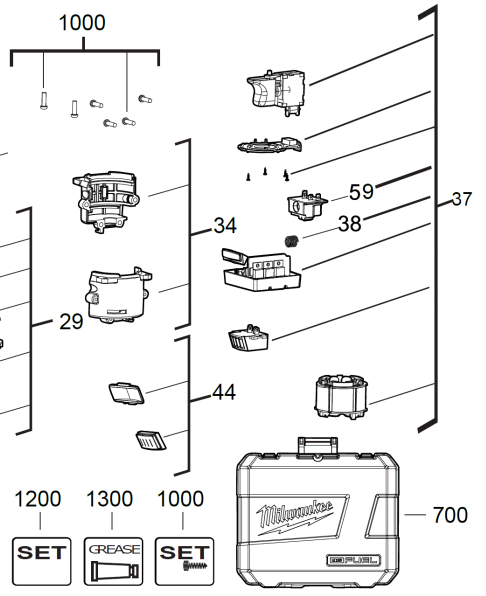
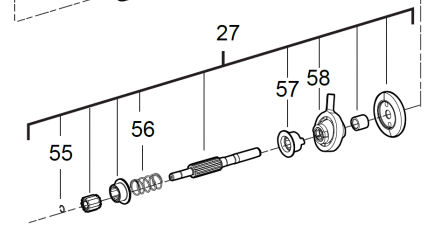
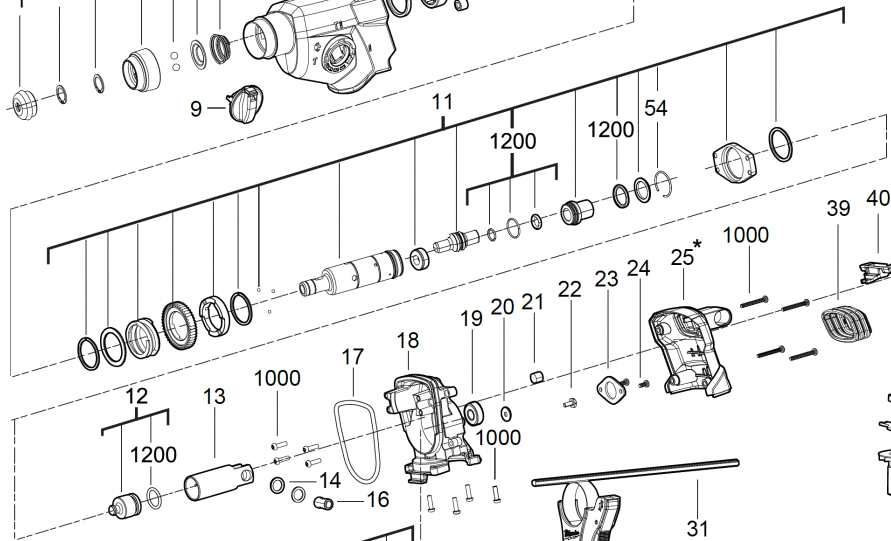
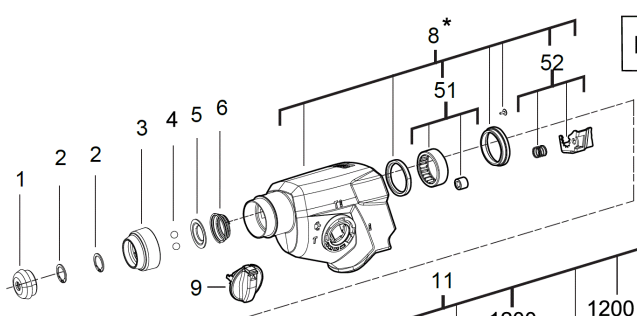
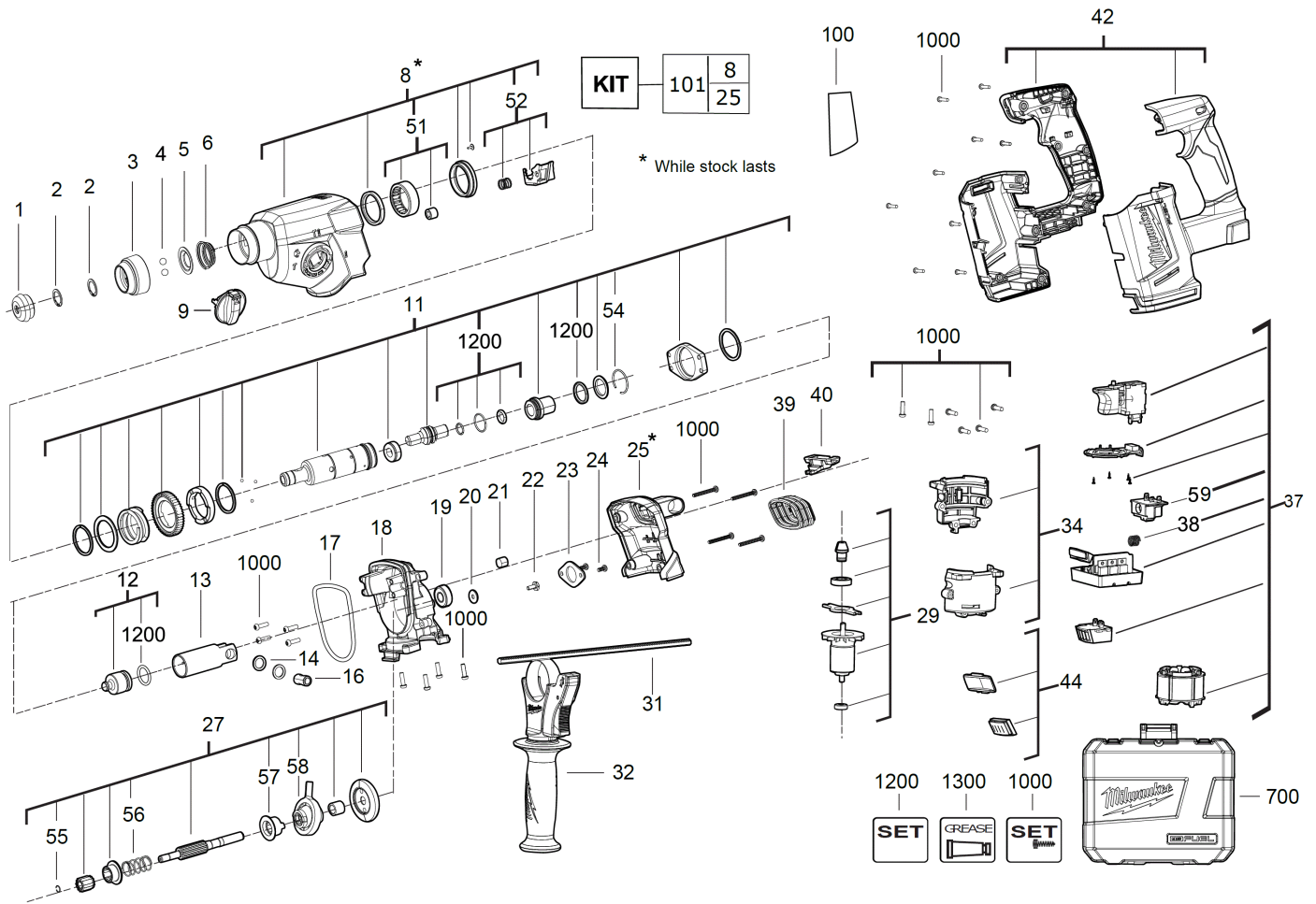


M18CH-0X AKKU-KOMBIHAMMER XXX

4933471275 - M18CH-0X - 4000469634





Position	Quantity	Description	Part number	EAN
0001 1	1	GUMMIKAPPE	561993001	4002395854936
0002 2	2	RING	4931436764	4002395179831
0003 3	1	BOHRFUTTER HUELSE	4931453605	4002395143825
0004 4	2	KUGEL	4931453606	4002395143832
0005 5	1	PLATTE	4931436765	4002395179824
0006 6	1	FEDER	4931453607	4002395143849
0008 7	1	GEHAEUSE	4931472575	4058546328771
0009 8	1	SCHALTERDRUECKER	4931436767	4002395179800
0011 9	1	SPINDEL SATZ	4931495606	4058546492748
0012 10	1	SCHLAGKOERPER	4931436781	4002395181865
0013 11	1	KOLBEN	4931436532	4002395251216
0014 12	2	SCHEIBE	632400001	4002395856268
0016 13	1	ZYLINDERBOLZEN	4931436807	4002395180400
0017 14	1	O-RING	4931436533	4002395251223
0018 15	1	GETRIEBEPLATTE	4931472577	4058546328795
0019 16	1	KUGELLAGER	4931441228	4002395870066
0020 17	1	SCHEIBE	4931436535	4002395251247
0021 18	1	FILZ	4931436536	4002395251254
0022 19	1	SCHRAUBE	661504001	4002395851379
0023 20	1	LAGERSCHILD	4931436537	4002395251261
0024 21	2	SCHRAUBE	4931436538	4002395251278
0025 22	1	GEHAEUSE	Item discontinued(4931436539)	
0027 23	1	WELLE	4931436540	4002395251292
0029 24	1	ANKER F.ELEKTROMOTOR	4931436541	4002395251902
0031 25	1	TIEFENANSCHLAG	4931384434	4002395719402
0032 26	1	ZUSATZHANDGRIFF	304389001	4002395850624
0034 27	1	MOTORGEHAEUSE	4931436543	4002395251926
0037 28	1	SCHALTER M.ELEKTRO.	4931453610	4002395143870
0038 29	1	DRUCKFEDER	4931408243	4002395814466
0039 30	1	GUMMIBUCHSE	562680001	4002395849055
0040 31	1	HEBEL	4931436545	4002395251940
0042 32	1	HANDGRIFF KOMPL.	4931436546	4002395251957
0044 33	1	DECKEL	4931436547	4002395251964
0051 34	1	NADELLAGER	4931436549	4002395251988
0052 35	1	VERRIEGEL.-PLATTE	4931436550	4002395251995
0054 36	1	HALTERING	4931436552	4002395255511
0055 37	1	SCHEIBE	633525001	4002395854141
0056 38	1	FEDER	Item discontinued(4931436553)	
0057 39	1	TAUMELSCHEIBE	4931436554	4002395255535
0058 40	1	KUGELLAGER	4931436816	4002395179718
0059 41	1	VERBINDUNGSSTECKER	Item discontinued(4931453611)	
0100 42	1	LEISTUNGSSCHILD	4931472578	4058546328801
0101 43	1	GEHAEUSE	4931495947	4058546530846
0700 44	1	TRANSPORTKOFFER	Item discontinued(4931453613)	
1000 45	1	SCHRAUBENSET	4931436556	4002395255559
1200 46	1	O-RING	4931436557	4002395255566
1300 47	1	GETRIEBEFETT	4931443288	4002395255627