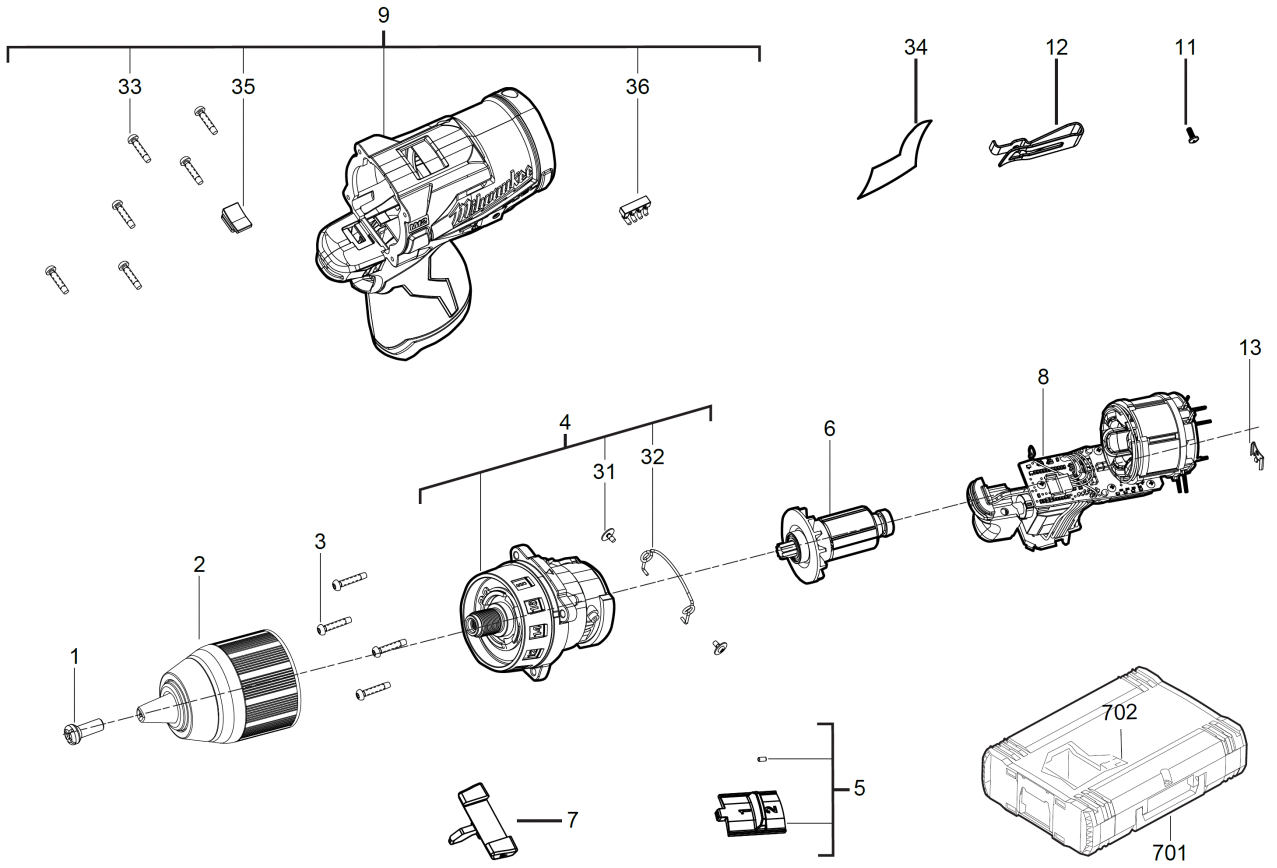


M12FDD-402X AKKU-SCHRAUBER IN2

4933459818 - M12FDD-402X - 4000469669





Position	Quantity	Description	Part number	EAN
0001 1	1	SCHRAUBE	4931465497	4058546235970
0002 2	1	BOHRFUTTER	4931466753	4058546279707
0003 3	4	SCHRAUBE	4931465499	4058546235994
0004 4	1	GETRIEBEBAUSATZ	4931465500	4058546236007
0005 5	1	UMSCHALTER	4931465501	4058546236014
0006 6	1	ANKER F.ELEKTROMOTOR	4931465502	4058546236021
0007 7	1	UMSCHALTHEBEL	4931465503	4058546236038
0008 8	1	ELEKTRONIK	4931466272	4058546274894
0009 9	1	GEHAEUSE	4931465505	4058546236052
0011 10	1	SCHRAUBE	4931465506	4058546236069
0012 11	1	HALTER	4931465507	4058546236076
0013 12	1	VERBINDUNGSSTUECK	4931436292	4002395252909
0031 13	2	SCHRAUBE	Item discontinued(661262001)	
0032 14	1	SCHALTSCHWINGE	4931465508	4058546236083
0033 15	6	SCHRAUBE	660570005	4002395827329
0034 16	1	LEISTUNGSSCHILD	4931466754	4058546279714
0035 17	1	KLEMMSTUECK	4931465510	4058546236106
0036 18	1	LICHTLEITER	4931465511	4058546236113
0701 19	1	HD Box Groesse 1	4932453385	4002395146376
0702 20	1	EINSATZ	4931465512	4058546236120
21	1	M12-18C LADEGERAeT IN2	4932352959	4002395376179
22	2	M12B4 LI-ION AKKUMULATOR 4.0AH XXX	4932430065	4002395377268