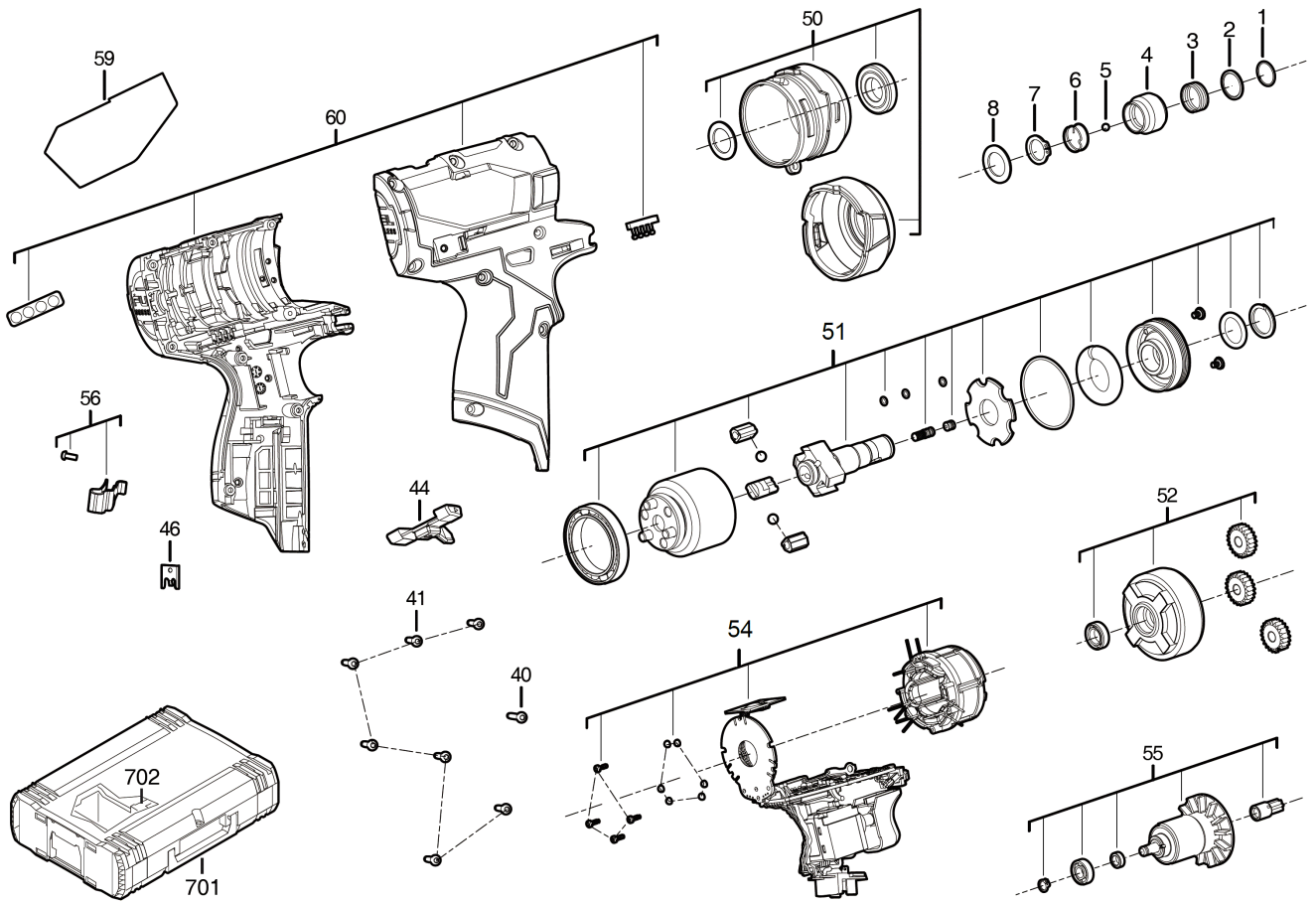


M12FPP2AQ-602X ELEKTROWERKZEUGE SET IN2

4933464976 - M12FPP2AQ-602X - 4000469685



Position	Quantity	Description	Part number	EAN
0001 1	1	HALTERING	4931440469	4002395892068
0002 2	1	SCHEIBE	4931466862	4058546280796
0003 3	1	FEDER	4931440467	4002395892044
0004 4	1	HUELSE	4931454722	4058546013394
0005 5	1	KUGEL	4931440304	4002395891443
0006 6	1	FEDER	4931466863	4058546280802
0007 7	1	HALTERING	4931454723	4058546013400
0008 8	1	SCHEIBE	4931466864	4058546280819
0040 9	1	SCHRAUBE	4931466865	4058546280826
0041 10	7	SCHRAUBE	4931465499	4058546235994
0044 11	1	UMSCHALTER	4931465198	4058546232986
0046 12	1	VERBINDUNGSSTUECK	4931436292	4002395252909
0050 13	1	GETRIEBEGEHAEUSE	4931466866	4058546280833
0051 14	1	GETRIEBE-SET	4931511282	4058546651381
0052 15	1	GETRIEBEKASTEN	4931466867	4058546280840
0054 16	1	ELEKTRONIK	4931511283	4058546651398
0055 17	1	ROTOR	4931466868	4058546280857
0056 18	1	KLAMMER	4931466869	4058546280864
0059 19	1	LEISTUNGSSCHILD	4931466870	4058546280871
0060 20	1	GEHAEUSE	4931466871	4058546280888
0702 21	1	EINSATZ	4931465207	4058546233075
0701 22	1	HD Box Groesse 1	4932453385	4002395146376