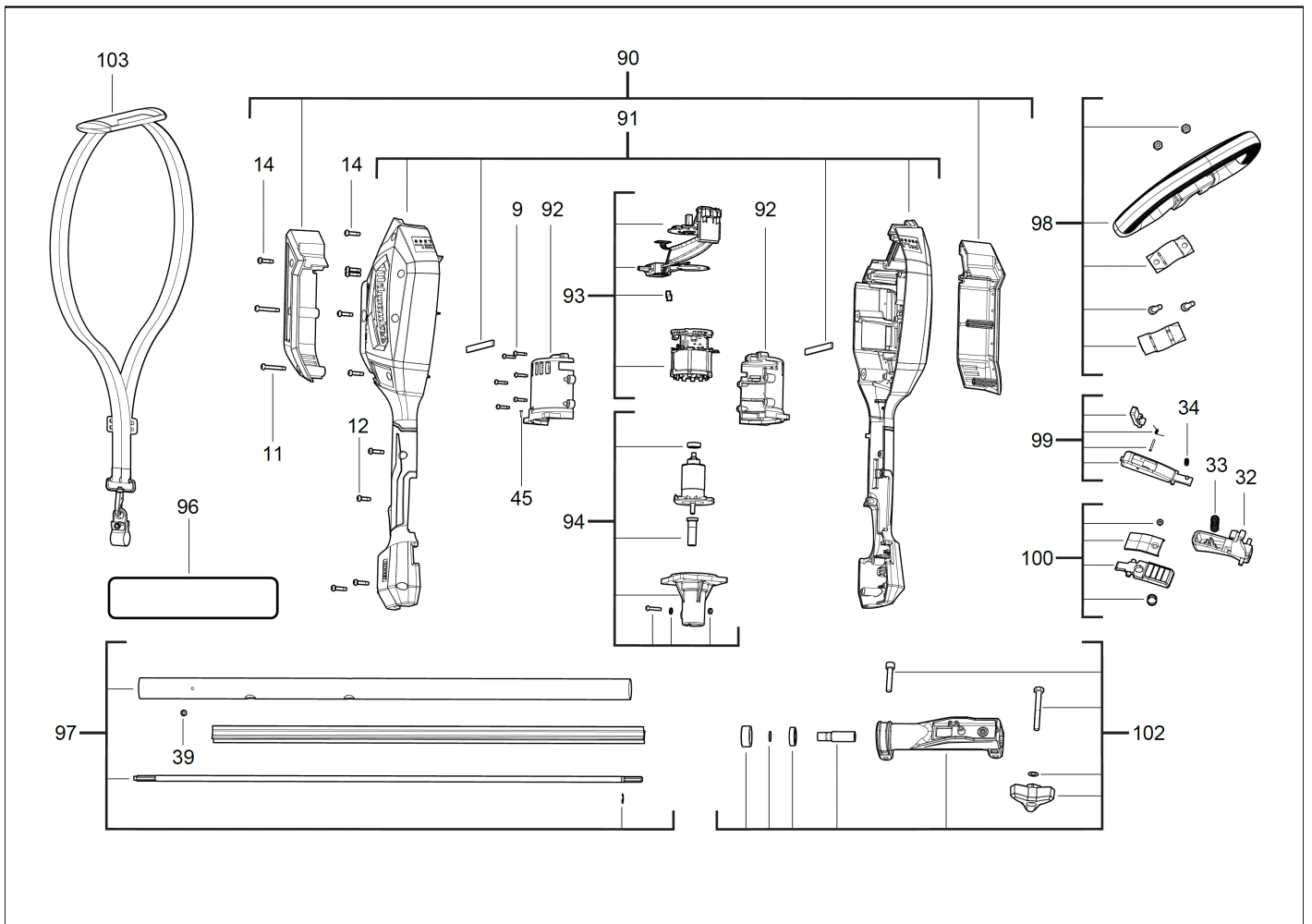


# M18FOPH-0 OUTDOOR POWER HEAD MOTOR XXX

4933464954 - M18FOPH-0 - 4000469757





Position	Quantity	Description	Part number	EAN
0009 1	6	SCHRAUBE	660570005	4002395827329
0011 2	2	SCHRAUBE	4931435023	4002395857302
0012 3	1	SCHRAUBE	4931454800	4058546014179
0014 4	11	SCHRAUBE	660024030	4002395826957
0032 5	1	DRUECKER	4931454801	4058546014186
0033 6	1	FEDER	4931454808	4058546014254
0034 7	1	FEDER	4931454803	4058546014209
0039 8	1	SCHRAUBE	4931466762	4058546279790
0045 9	4	SCHRAUBE	4931454146	4002395285600
0090 10	1	DECKEL	4931466763	4058546279806
0091 11	1	HANDGRIFF-SET	4931466764	4058546279813
0092 12	1	MOTORGEHAEUSE	4931466765	4058546279820
0093 13	1	SCHALTER	4931466766	4058546279837
0094 14	1	ROTOR	4931466767	4058546279844
0096 15	1	ETIKETT	4931466768	4058546279851
0097 16	1	ANTRIEBSWELLE	4931466769	4058546279868
0098 17	1	HANDGRIFF-SET	4931466770	4058546279875
0099 18	1	DRUECKER	4931466771	4058546279882
0100 19	1	DRUECKER	4931466772	4058546279899
0102 20	1	AUSLOESEHEBEL	4931466773	4058546279905
0103 21	1	BAND	4932492671	4058546475420