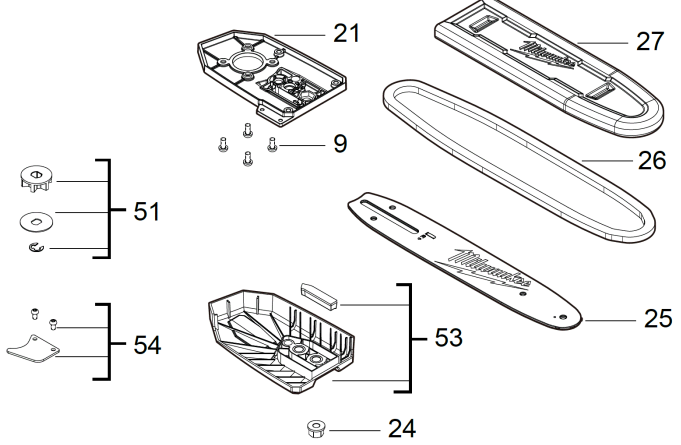
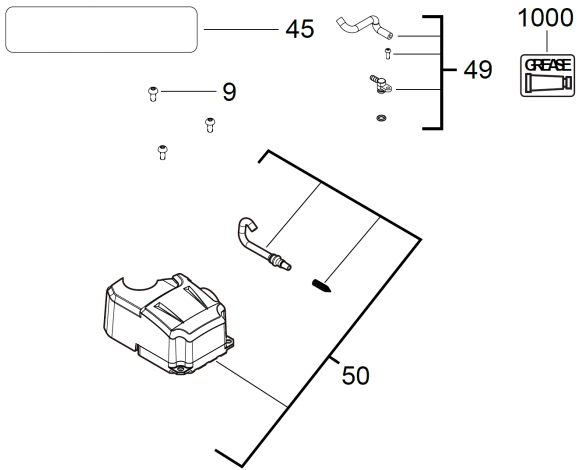
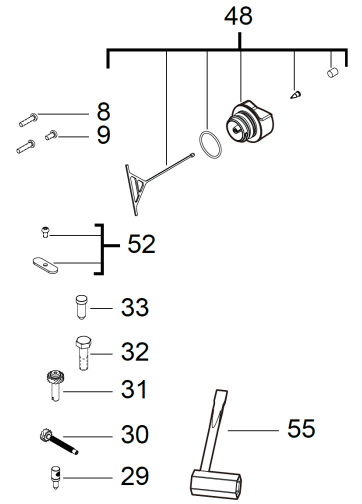
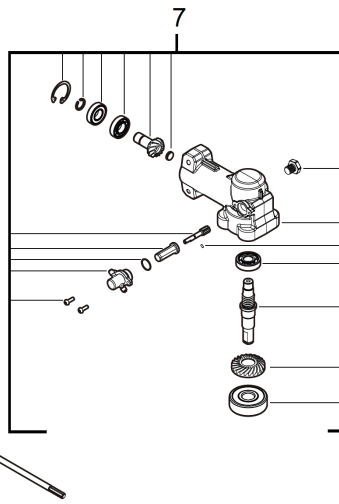
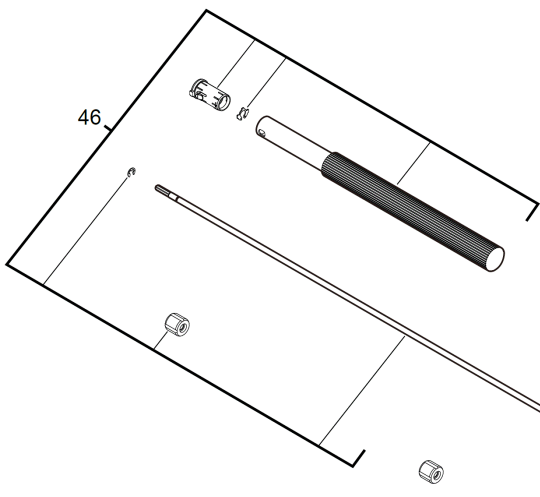


M18FOPH-CSA Hochentaster-Aufsatz XXX

4932464957 - M18FOPH-CSA - 4000469764





Position	Quantity	Description	Part number	EAN
0007 1	1	GETRIEBEKASTEN	4931466689	4058546279066
0008 2	1	SCHRAUBE	4931466690	4058546279073
0009 3	7	SCHRAUBE	4931466691	4058546279080
0021 4	1	GEHAEUSE	4931466692	4058546279097
0024 5	1	MUTTER	4931465951	4058546240516
0025 6	1	KETTENSAEGESCHWERT	4932480170	4058546404550
0027 7	1	SCHUTZ	4931466694	4058546279110
0029 8	1	SCHRAUBE	4931466695	4058546279127
0030 9	1	SCHRAUBE	4931466696	4058546279134
0031 10	1	SCHRAUBE	4931465949	4058546240493
0032 11	1	SCHRAUBE	4931466697	4058546279141
0033 12	1	SCHRAUBE	4931466698	4058546279158
0045 13	1	LEISTUNGSSCHILD	4931466699	4058546279165
0046 14	1	ANTRIEBSSCHAFT	4931466700	4058546279172
0048 15	1	KAPPE	4931465911	4058546240110
0049 16	1	SCHLAUCH	4931466701	4058546279189
0050 17	1	BEHAELTER	4931466702	4058546279196
0051 18	1	ANTRIEB	4931466703	4058546279202
0052 19	1	ABSTUETZBLECH	4931466704	4058546279219
0053 20	1	ABDECKUNG	4931466705	4058546279226
0054 21	1	HAKEN	4931466706	4058546279233
0055 22	1	SCHLUESSEL	4931465931	4058546240318
1000 23	1	GETRIEBEFETT	4931443288	4002395255627
0026 24	1	SAEGEKETTE 3/8X254X1,1 - 1ST	4932471329	4058546289577