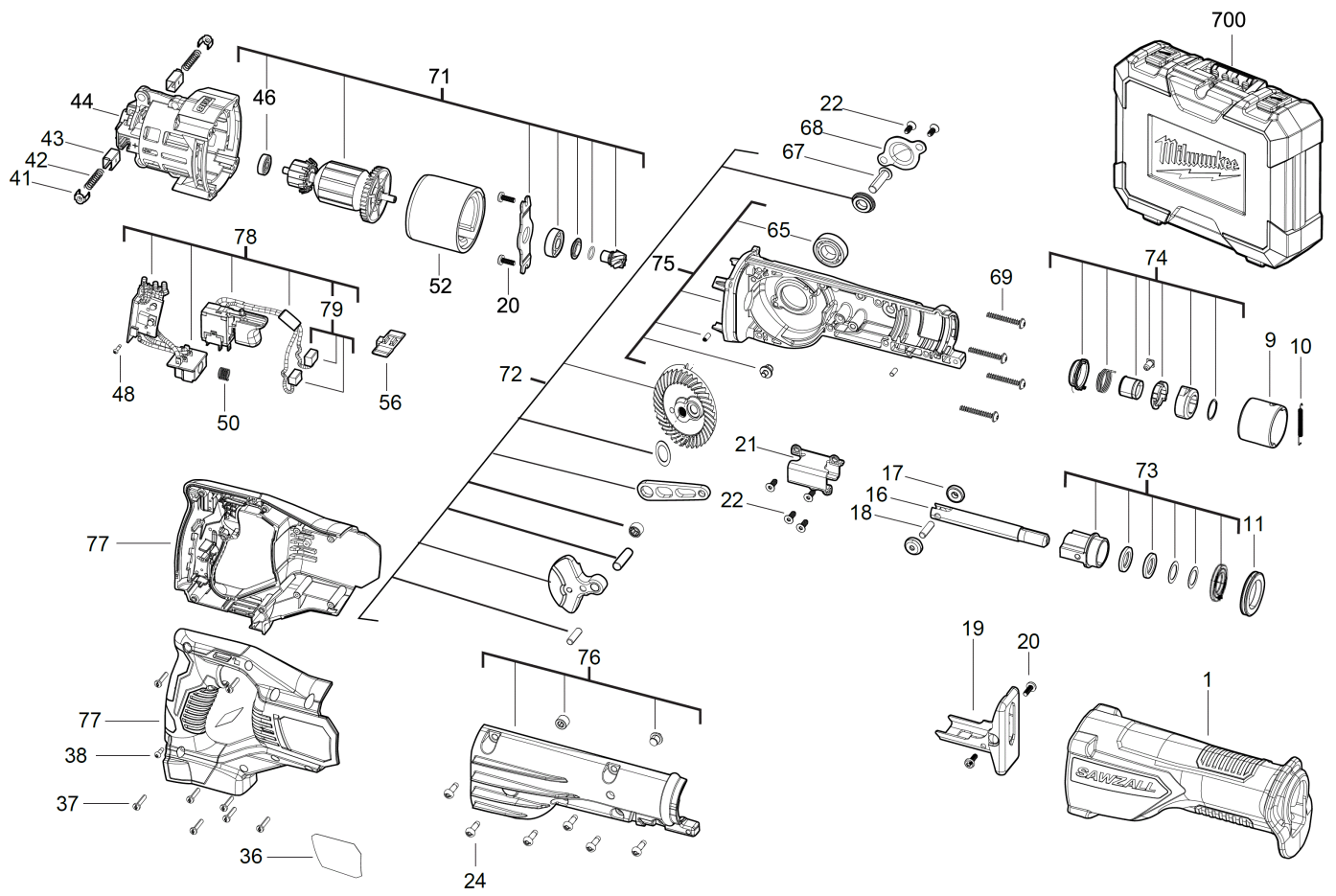


M18BSX-402C AKKU-SÄBELSÄGE IN2

4933447285 - M 18BSX-402C IN2 - 4000469797





Position	Quantity	Description	Part number	EAN
0001 1	1	GUMMIPUFFER	4931436654	4002395256006
0009 2	1	MITNEHMER	4931436051	4002395876341
0010 3	1	FEDER	4931436050	4002395876334
0011 4	1	DICHTUNG	4931436021	4002395877652
0016 5	1	SPINDEL	4931436023	4002395877676
0017 6	2	ROLLE	4931436024	4002395877683
0018 7	1	AUSGLEICHSMASSE	4931436025	4002395877690
0019 8	1	ABSTUETZUNG	4931436634	4002395258000
0020 9	4	SCHRAUBE	4931436635	4002395258017
0021 10	1	STEMPEL	4931436028	4002395878321
0022 11	6	SCHRAUBE	4931453200	4002395151561
0024 12	6	SCHRAUBE	4931435228	4002395860128
0036 13	1	LEISTUNGSSCHILD	4931466759	4058546279769
0037 14	8	SCHRAUBE	06827261	4058546068967
0038 15	1	SCHRAUBE M3,5 Torx 10	660031023	4002395831623
0041 16	2	BUERSTENHALTER	4931436639	4002395258055
0042 17	2	FEDER	4931436640	4002395258062
0043 18	2	BUERSTENH.-ISOLAT.	4931436655	4002395256013
0044 19	1	MOTORGEHAEUSE	Item discontinued(4931436642)	
0046 20	1	KUGELLAGER	02040645	4058546067939
0048 21	1	SCHRAUBE	661081001	4002395830787
0050 22	1	DRUCKFEDER	4931408243	4002395814466
0052 23	1	FELD F. ELEKTROMOTOR	4931436643	4002395258093
0056 24	1	ARRETIERUNG	4931436644	4002395258703
0065 25	1	KUGELLAGER	4931436033	4002395878376
0067 26	1	SCHRAUBE	4931436035	4002395878383
0068 27	1	PLATTE	4931436036	4002395878390
0069 28	4	SCHRAUBE	4931436564	4002395257614
0071 29	1	ANKER F.ELEKTROMOTOR	4931466757	4058546279745
0072 30	1	KURBELWELLE	4931466758	4058546279752
0073 31	1	BUCHSE	4931436646	4002395258727
0074 32	1	AUFNAHME	4931436647	4002395258734
0075 33	1	GETR-KASTENIS.LINKS	4931436648	4002395258741
0076 34	1	GETR-KASTENIS.RECHT	4931436649	4002395258758
0077 35	1	HANDGRIFF KOMPL.	4931436650	4002395258765
0078 36	1	ELEKTR.BAUSTEIN	4931436651	4002395258772
0079 37	1	KOHLEBUERSTEN-SET	4931436652	4002395258789
0700 38	1	TRANSPORTKOFFER	4931436641	4002395258079
0002 39	1	M12-18C LADEGERAeT IN2	4932352959	4002395376179