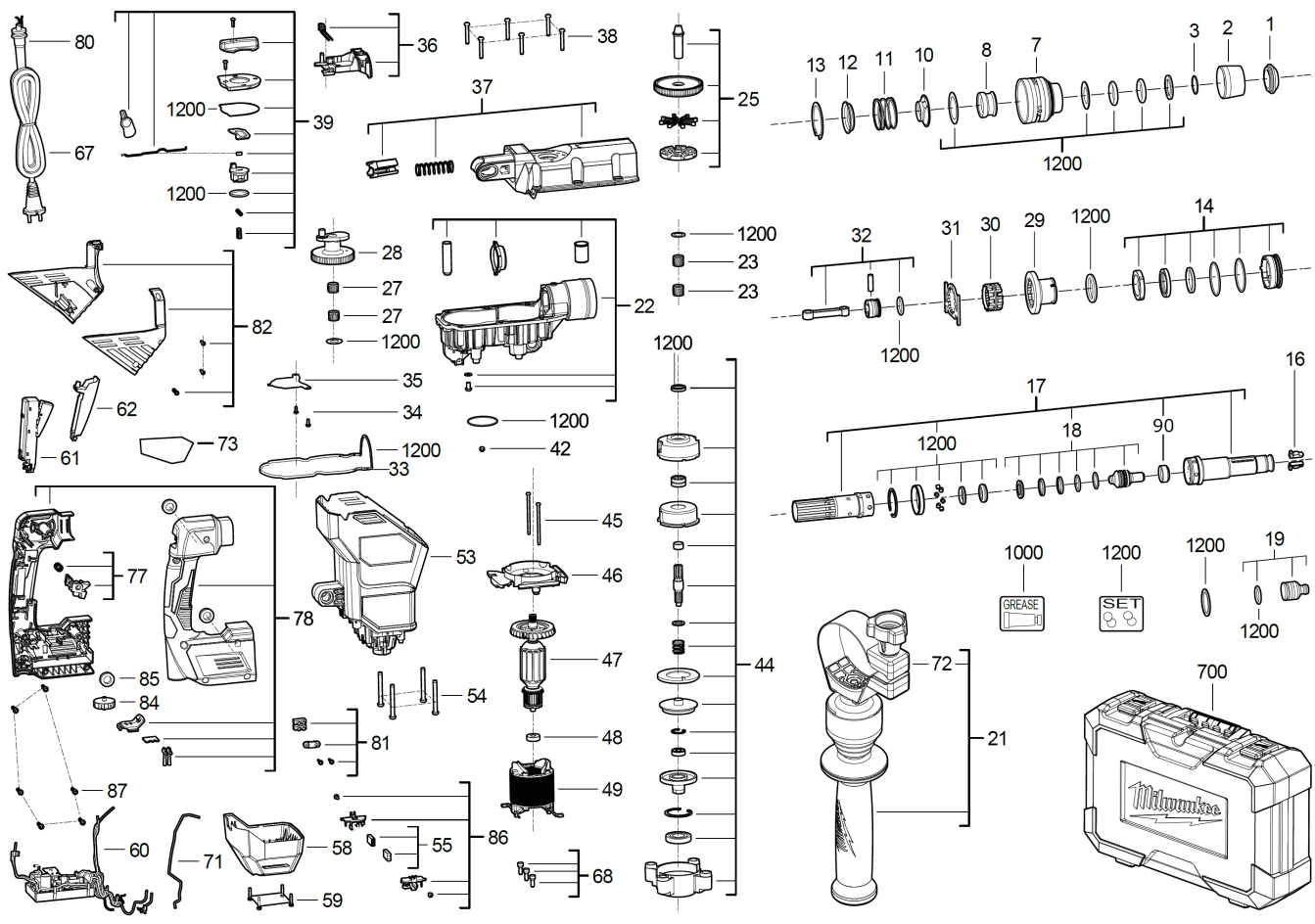


K850S EL. KOMBIHAMMER IN2

4933464896 - K850S - 4000469880





Position	Quantity	Description	Part number	EAN
0001 1	1	GUMMIKAPPE	4931435353	4002395889136
0002 2	1	KAPPE	4931435133	4002395858576
0003 3	1	HALTERING	4931435134	4002395858583
0007 4	1	BUND	4931435138	4002395859221
0008 5	1	VERRIEGEL.-HUELSE	4931435139	4002395859238
0010 6	1	VERRIEGEL.-ELEMENT	4931466761	4058546279783
0011 7	1	FEDER	4931435140	4002395859245
0012 8	1	PLATTE	633152001	4002395857708
0013 9	1	SICHERUNGSRING	4931435141	4002395859252
0014 10	1	LAGERSCHILD	4931466634	4058546278519
0016 11	2	MITNEHMER	4931435144	4002395859283
0017 12	1	SPINDEL SATZ	4931466635	4058546278526
0018 13	1	DOEPFER	4931466636	4058546278533
0019 14	1	SCHLAGKOERPER	4931466637	4058546278540
0021 15	1	ZUSATZHANDGRIFF	4931466638	4058546278557
0022 16	1	GETRIEBEKASTEN	4931466832	4058546280499
0023 17	2	NADELLAGER	4931466640	4058546278571
0025 18	1	RUTSCHKUPPLUNG	4931466641	4058546278588
0027 19	2	NADELLAGER	4931435168	4002395860623
0028 20	1	KURBELRAD	4931466642	4058546278595
0029 21	1	KEGELRAD	4931466643	4058546278601
0030 22	1	STELLRING	4931466644	4058546278618
0031 23	1	ARRETIERBLECH	4931466645	4058546278625
0032 24	1	KOLBEN	4931506346	4058546556600
0033 25	1	DICHTUNG	4931495609	4058546492779
0034 26	2	SCHRAUBE	661189001	4002395855148
0035 27	1	HALTEBLECH	4931466647	4058546278649
0036 28	1	STELLELEMENT	4931466648	4058546278656
0037 29	1	GETRIEBEBECKEL	4931466834	4058546280512
0038 30	6	SCHRAUBE	4931435158	4002395860722
0039 31	1	UMSCHALTER	4931466835	4058546280529
0042 32	1	SCHRAUBE	4931435162	4002395860760
0044 33	1	KUPPLUNGSSATZ	4931466836	4058546280536
0045 34	2	SCHRAUBE	4931466837	4058546280543
0046 35	1	KAPPE	4931466838	4058546280550
0047 36	1	ANKER F.ELEKTROMOTOR	4931472071	4058546282882
0048 37	1	KUGELLAGER	4931435170	4002395860647
0049 38	1	FELD F. ELEKTROMOTOR	4931472072	4058546282899
0053 39	1	EHAUSE	4931466841	4058546280581
0054 40	4	SCHRAUBE	4931466654	4058546278717
0055 41	1	KOHLEBUERSTE	4931472073	4058546282905
0058 42	1	ABSCHLUSSKAPPE	4931466843	4058546280604
0059 43	4	SCHRAUBE	Item discontinued(4931453119)	
0060 44	1	ELEKTRONIK	4931472074	4058546282912
0061 45	1	SCHALTER	4931466860	4058546280772
0062 46	1	SCHALTERKAPPE	4931466846	4058546280635
0067 47	1	ELEKTRISCHES KABEL	4931466859	4058546280765
0068 48	1	VERBINDUNGSSTUECK	790009001	4002395772445
0071 49	1	LEITUNG	4931472075	4058546282929
0072 50	1	BAND	4931466657	4058546278748

Position	Quantity	Description	Part number	EAN
0073 51	1	LEISTUNGSSCHILD	4931466861	4058546280789
0077 52	1	ARRETIERSTUECK	4931466850	4058546280673
0078 53	1	HANDGRIFF-SET	4931466851	4058546280680
0080 54	1	KABELSCHUTZSCHLAUCH	44760210	4058546074104
0081 55	1	GETRIEBEKAPPE	4931466852	4058546280697
0082 56	1	KAPPE	4931466853	4058546280703
0084 57	1	DREHZAHLREGLER	4931466854	4058546280710
0085 58	1	PUFFER	4931466855	4058546280727
0086 59	1	BUERSTENHALTER	4931466856	4058546280734
0087 60	6	SCHRAUBE	4931466659	4058546278762
0090 61	1	BREMSRING	4931479423	4058546387389
0700 62	1	TRANSPORTKOFFER	4931466857	4058546280741
1000 63	1	FETT	4931455865	4002395245925
1200 64	1	WARTUNGSSET	4931466858	4058546280758