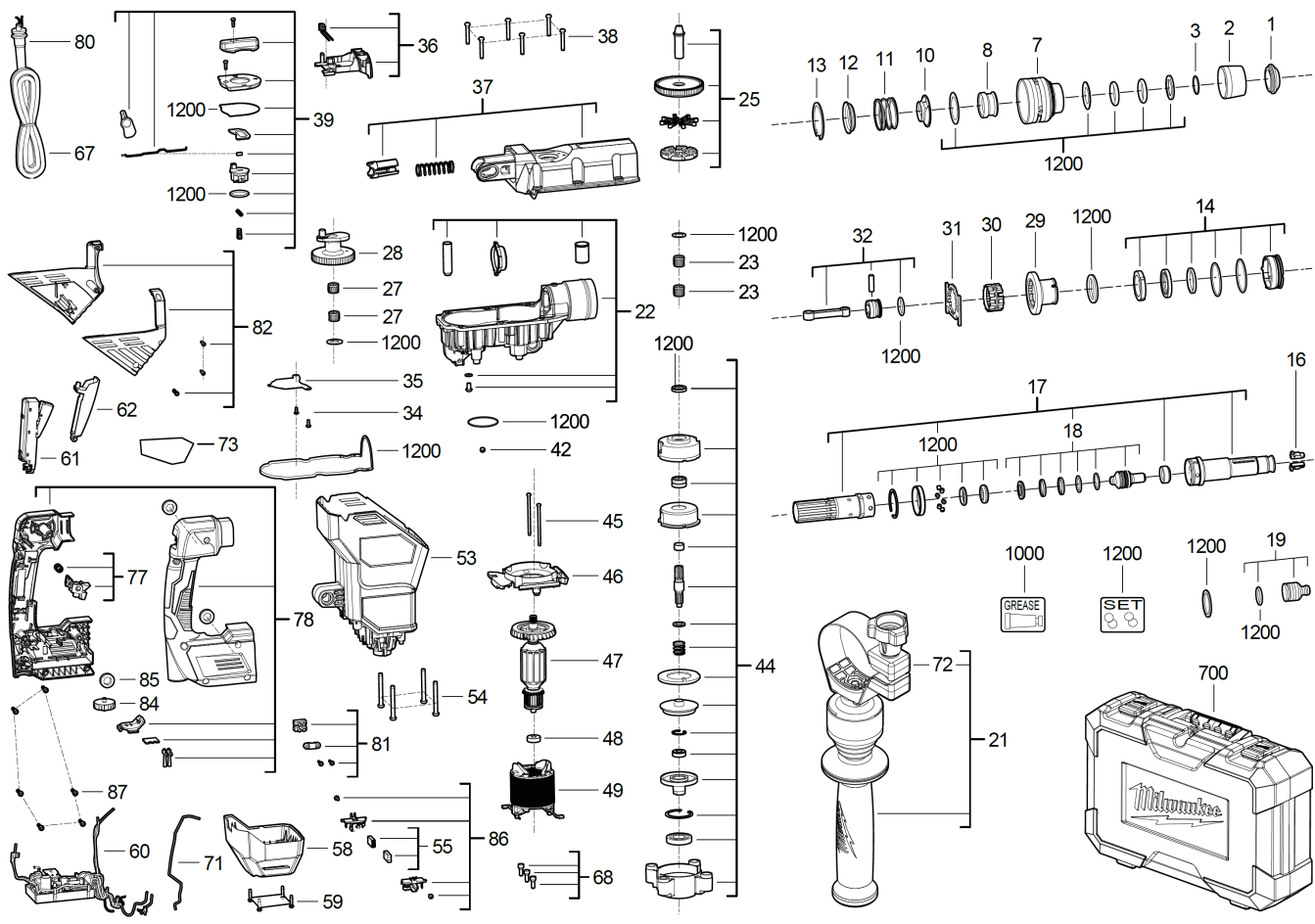


K850S EL. KOMBIHAMMER GB1

4933464897 - K850S GB1 - 4000469890





Position	Quantity	Description	Part number	EAN
0001 1	1	GUMMIKAPPE	4931435353	4002395889136
0002 2	1	KAPPE	4931435133	4002395858576
0003 3	1	HALTERING	4931435134	4002395858583
0007 4	1	BUND	4931435138	4002395859221
0008 5	1	VERRIEGEL.-HUELSE	4931435139	4002395859238
0010 6	1	VERRIEGEL.-ELEMENT	4931466761	4058546279783
0011 7	1	FEDER	4931435140	4002395859245
0012 8	1	PLATTE	633152001	4002395857708
0013 9	1	SICHERUNGSRING	4931435141	4002395859252
0014 10	1	LAGERSCHILD	4931466634	4058546278519
0016 11	2	MITNEHMER	4931435144	4002395859283
0017 12	1	SPINDEL SATZ	4931466635	4058546278526
0018 13	1	DOEPFER	4931466636	4058546278533
0019 14	1	SCHLAGKOERPER	4931466637	4058546278540
0021 15	1	ZUSATZHANDGRIFF	4931466638	4058546278557
0022 16	1	GETRIEBEKASTEN	4931466832	4058546280499
0023 17	2	NADELLAGER	4931466640	4058546278571
0025 18	1	RUTSCHKUPPLUNG	4931466641	4058546278588
0027 19	2	NADELLAGER	4931435168	4002395860623
0028 20	1	KURBELRAD	4931466642	4058546278595
0029 21	1	KEGELRAD	4931466643	4058546278601
0030 22	1	STELLRING	4931466644	4058546278618
0031 23	1	ARRETIERBLECH	4931466645	4058546278625
0032 24	1	KOLBEN	4931506346	4058546556600
0034 25	2	SCHRAUBE	661189001	4002395855148
0035 26	1	HALTEBLECH	4931466647	4058546278649
0036 27	1	STELLELEMENT	4931466648	4058546278656
0037 28	1	GETRIEBEBECKEL	4931466834	4058546280512
0038 29	6	SCHRAUBE	4931435158	4002395860722
0039 30	1	UMSCHALTER	4931466835	4058546280529
0042 31	1	SCHRAUBE	4931435162	4002395860760
0044 32	1	KUPPLUNGSSATZ	4931466836	4058546280536
0045 33	2	SCHRAUBE	4931466837	4058546280543
0046 34	1	KAPPE	4931466838	4058546280550
0047 35	1	ANKER F.ELEKTROMOTOR	Item discontinued(4931466839)	
0048 36	1	KUGELLAGER	4931435170	4002395860647
0049 37	1	FELD F. ELEKTROMOTOR	Item discontinued(4931466840)	
0053 38	1	EHAEUSE	4931466841	4058546280581
0054 39	4	SCHRAUBE	4931466654	4058546278717
0055 40	1	BUERSTENSATZ	Item discontinued(4931466842)	
0058 41	1	ABSCHLUSSKAPPE	4931466843	4058546280604
0059 42	4	SCHRAUBE	Item discontinued(4931453119)	
0060 43	1	ELEKTRONIK	Item discontinued(4931466844)	
0061 44	1	SCHALTER	Item discontinued(4931466845)	
0062 45	1	SCHALTERKAPPE	4931466846	4058546280635
0067 46	1	ANSCHLUSSLEITUNG	Item discontinued(4931466847)	
0068 47	1	VERBINDUNGSSTUECK	790009001	4002395772445
0071 48	1	LEITUNG	Item discontinued(4931466848)	
0072 49	1	BAND	4931466657	4058546278748
0073 50	1	LEISTUNGSSCHILD	Item discontinued(4931466849)	

Position	Quantity	Description	Part number	EAN
0077 51	1	ARRETIERSTUECK	4931466850	4058546280673
0078 52	1	HANDGRIFF-SET	4931466851	4058546280680
0080 53	1	KABELSCHUTZSCHLAUCH	44760210	4058546074104
0081 54	1	GETRIEBEKAPPE	4931466852	4058546280697
0082 55	1	KAPPE	4931466853	4058546280703
0084 56	1	DREHZAHLREGLER	4931466854	4058546280710
0085 57	1	PUFFER	4931466855	4058546280727
0086 58	1	BUERSTENHALTER	4931466856	4058546280734
0087 59	6	SCHRAUBE	4931466659	4058546278762
0700 60	1	TRANSPORTKOFFER	4931466857	4058546280741
1000 61	1	FETT	4931455865	4002395245925
1200 62	1	WARTUNGSSET	4931466858	4058546280758