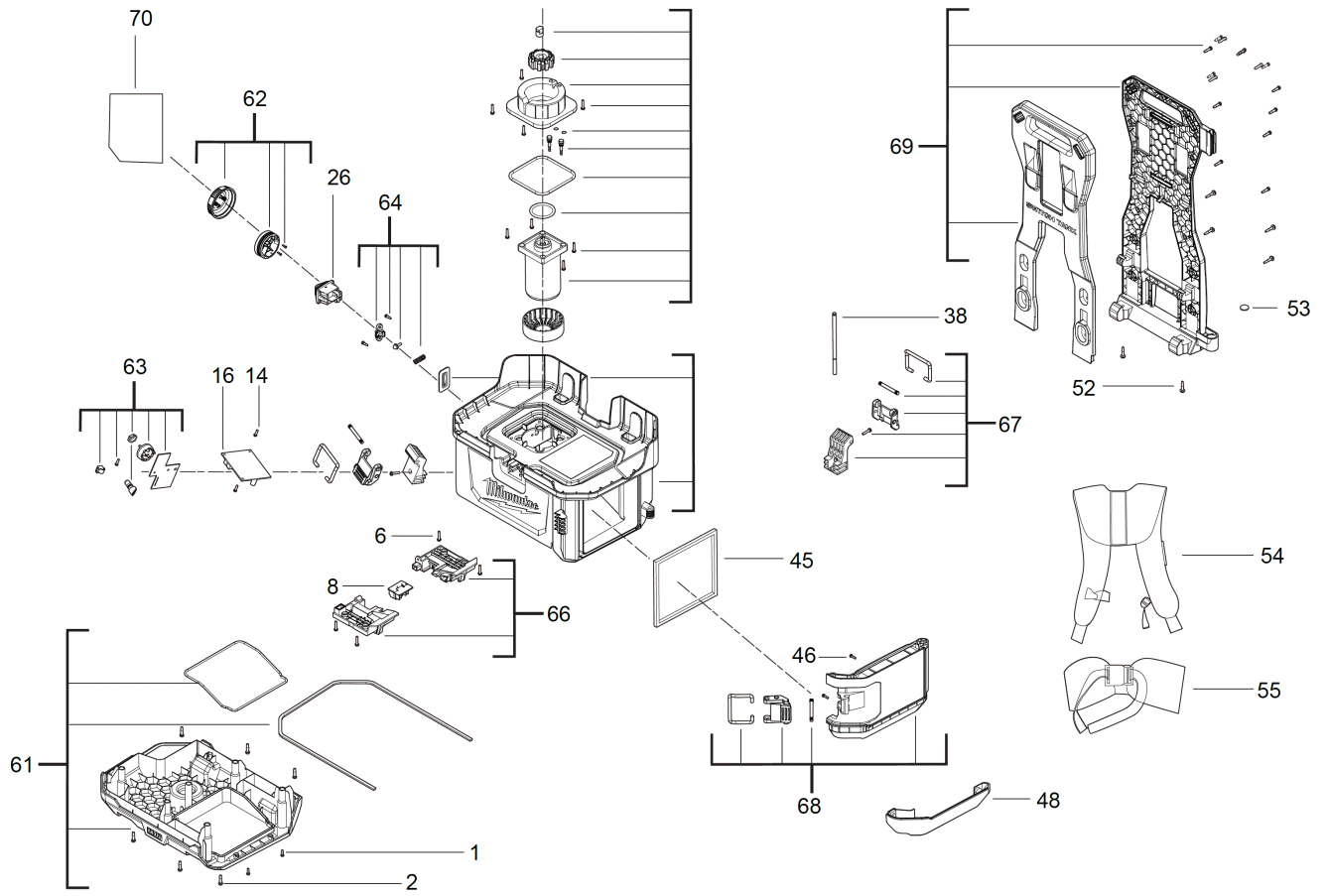


M18BPFPH-0 SPRITZ- UND SPRUEHGERAeT XXX

4933464961 - M18BPFPH-0 - 4000469922





Position	Quantity	Description	Part number	EAN
0001 1	1	SCHRAUBE	4931472038	4058546282554
0002 2	1	SCHRAUBE	4931472039	4058546282561
0006 3	1	SCHRAUBE	4931472040	4058546282578
0008 4	1	ANSCHLUSSKLEMME	4931472041	4058546282585
0014 5	1	SCHRAUBE	4931472042	4058546282592
0016 6	1	ELEKTRONIK	4931472043	4058546282608
0026 7	1	SCHALTER	4931472044	4058546282615
0038 8	1	SCHAFT	4931472046	4058546282639
0045 9	1	DICHTUNG	4931472047	4058546282646
0046 10	1	SCHRAUBE	4931472048	4058546282653
0048 11	1	AKKUKAPPE	4931472049	4058546282660
0052 12	1	SCHRAUBE	4931472050	4058546282677
0053 13	1	DICHTUNG	4931472051	4058546282684
0054 14	1	BAND	4931472052	4058546282691
0055 15	1	BAND	4931472053	4058546282707
0061 16	1	UNTERTEIL	Item discontinued(4931472055)	
0062 17	1	DREHZAHLSTELLER	4931472056	4058546282738
0063 18	1	ELEKTRONIK	4931472057	4058546282745
0064 19	1	SCHALTER	4931472058	4058546282752
0066 20	1	BATTERIEGEHAEUSE	4931472060	4058546282776
0067 21	2	RIEGEL	4931472061	4058546282783
0068 22	1	TUER	4931472062	4058546282790
0069 23	1	GESTELL	4931472063	4058546282806
0070 24	1	LEISTUNGSSCHILD	4931472064	4058546282813