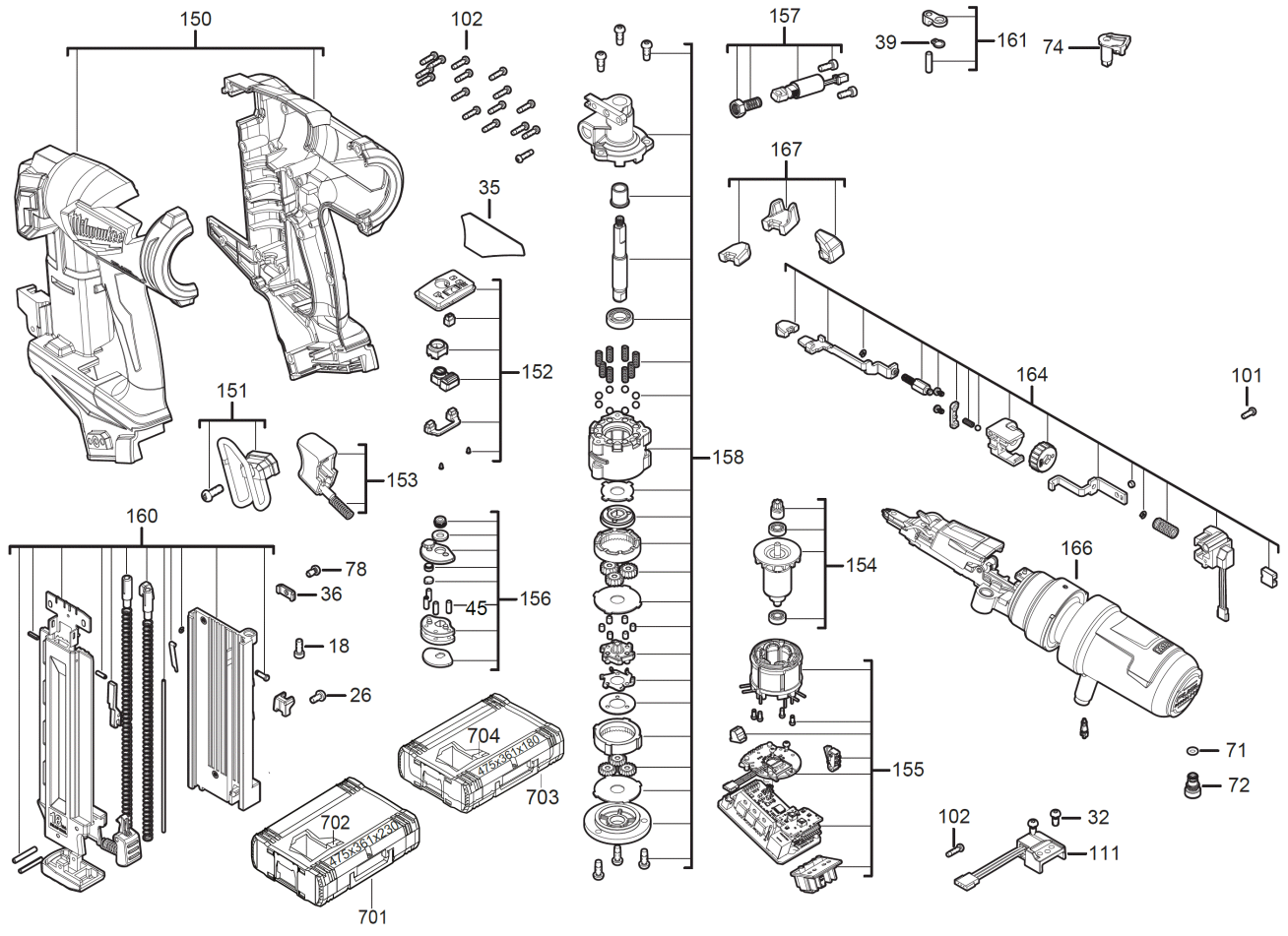


# M18FN18GS-0X AKKU-NAGLER XXX

4933471409 - M18FN18GS-0X - 4000474126





Position	Quantity	Description	Part number	EAN
0018 1	1	SCHRAUBE	4931446540	4002395876259
0026 2	1	SCHRAUBE	4931453100	4002395151349
0032 3	2	SCHRAUBE	4931472311	4058546285289
0035 4	1	LEISTUNGSSCHILD	4931472312	4058546285296
0036 5	1	TRAEGER	4931472313	4058546285302
0039 6	1	HALTERING	4931465917	4058546240172
0045 7	1	STIFT	4931472314	4058546285319
0071 8	1	O-RING	4931472315	4058546285326
0072 9	1	STOPFEN	4931472316	4058546285333
0074 10	1	SPERRE	4931472317	4058546285340
0078 11	1	SCHRAUBE	4931454390	4058546008185
0101 12	1	SCHRAUBE	660380006	4002395849857
0102 13	18	SCHRAUBE	660570005	4002395827329
0111 14	1	ELEKTRONIK	4931472319	4058546285364
0150 15	1	GEHAEUSE	4931472320	4058546285371
0151 16	1	HAKEN	4931472321	4058546285388
0152 17	1	SCHALTERPLATTE	4931472322	4058546285395
0153 18	1	DRUECKER	4931472323	4058546285401
0154 19	1	ROTOR	4931472324	4058546285418
0155 20	1	Steuerplatine	4931472325	4058546285425
0156 21	1	ANTRIEB	4931472326	4058546285432
0157 22	1	MAGNET	4931472327	4058546285449
0158 23	1	GETRIEBEKASTEN	4931472328	4058546285456
0160 24	1	MAGAZIN	4931472329	4058546285463
0161 25	1	VERBINDUNGSTEIL	4931472330	4058546285470
0164 26	1	TIEFENANSCHLAG	4931472333	4058546285500
0166 27	1	TANK	4931472335	4058546285524
0167 28	1	NASENSTUECK	4931472336	4058546285531
0701 29	1	HD Box Groesse 3	4932453386	4002395143634
0702 30	1	EINSATZ	4931472337	4058546285548
0704 31	1	EINSATZ	4931507272	4058546597832