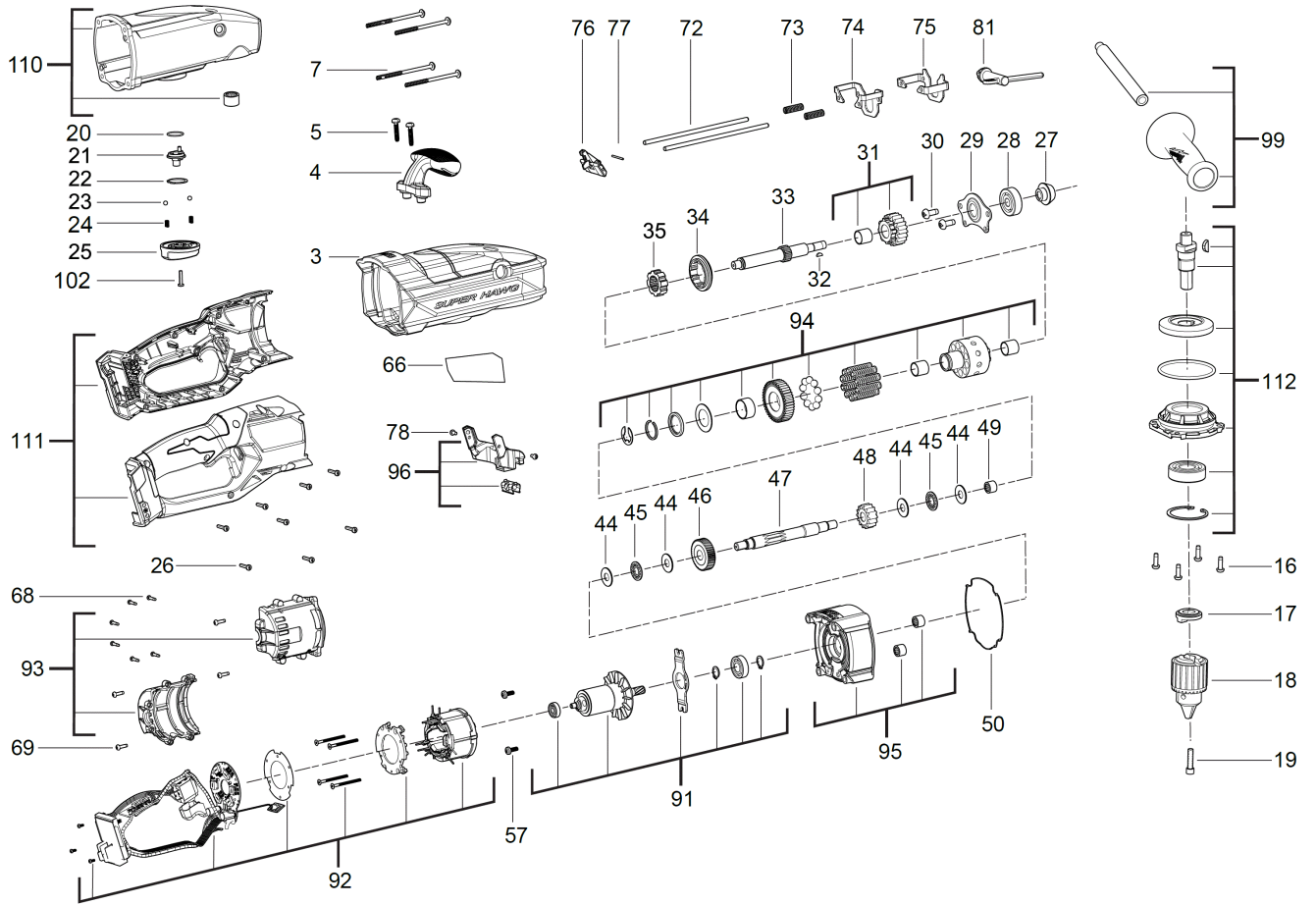


# **M18FRAD2-0 AKKU-SCHRAUBER XXX**

**4933471207 - M18FRAD2-0 - 4000474258**



Position	Quantity	Description	Part number	EAN
0003 1	1	UEBERZIEHER	4931472241	4058546284589
0004 2	1	ABDECKKAPPE	4931453316	4002395162420
0005 3	2	SCHRAUBE	661164001	4002395829934
0007 4	4	SCHRAUBE	Item discontinued(4931453322)	
0016 5	4	SCHRAUBE	4931435228	4002395860128
0017 6	1	DISTANZSCHEIBE	4931453314	4002395162406
0018 7	1	Bohrfutter	4931453313	4002395161799
0019 8	1	SCHRAUBE	4931453312	4002395161782
0020 9	1	O-RING	4931453321	4002395162475
0021 10	1	WELLE	4931453320	4002395162468
0022 11	1	SICHERUNGSRING	4931453319	4002395162451
0023 12	2	KUGEL	4931453238	4002395153916
0024 13	2	DRUCKFEDER	4931453318	4002395162444
0025 14	1	UMSCHALTHEBEL	4931453317	4002395162437
0026 15	8	SCHRAUBE	Item discontinued(4931453119)	
0027 16	1	KEGELRAD	4931453323	4002395162499
0028 17	1	KUGELLAGER	4931453324	4002395163106
0029 18	1	LAGERSCHILD	4931453325	4002395163113
0030 19	2	SCHRAUBE	4931453326	4002395163120
0031 20	1	GETRIEBESATZ	4931453327	4002395163137
0032 21	1	MITNEHMER	4931453328	4002395163144
0033 22	1	WELLE	4931453329	4002395163151
0034 23	1	KUPPLUNG	4931453109	4002395152032
0035 24	1	NABE	4931453110	4002395152049
0044 25	4	SCHEIBE	4931436239	4002395252077
0045 26	2	NADELLAGER	681284001	4002395849949
0046 27	1	GETRIEBERAD	4931453333	4002395163199
0047 28	1	RITZELWELLE	4931472242	4058546284596
0048 29	1	RITZEL	4931453331	4002395163175
0049 30	1	NADELLAGER	4931472243	4058546284602
0050 31	1	DICHTUNG	4931453334	4002395163809
0057 32	2	SCHRAUBE	4931436635	4002395258017
0066 33	1	LEISTUNGSSCHILD	4931472244	4058546284619
0068 34	6	SCHRAUBE	660570005	4002395827329
0069 35	4	SCHRAUBE	06825285	4058546068844
0072 36	2	FUEHRUNGSBOLZEN	Item discontinued(4931453338)	
0073 37	2	FEDER	Item discontinued(4931453337)	
0074 38	1	SCHALTSCHIEBER	Item discontinued(4931453335)	
0075 39	1	SCHALTSCHIEBER	Item discontinued(4931453336)	
0076 40	1	SCHIEBER	4931472245	4058546284626
0077 41	1	FEDER	Item discontinued(4931435539)	
0078 42	2	SCHRAUBE	4931436566	4002395257638
0081 43	1	BOHRFUTT.SCHLUESSEL	4931436565	4002395257621
0091 44	1	ROTOR	4931472246	4058546284633
0092 45	1	ELEKTRONIK	4931472247	4058546284640
0093 46	1	MOTORGEHAEUSE	4931472248	4058546284657
0094 47	1	KUPPLUNG	4931472249	4058546284664
0095 48	1	LAGERSCHILD	4931472250	4058546284671
0096 49	1	HALTER	4931472251	4058546284688
0099 50	1	ZUSATZHANDGRIFF	4931453342	4002395163885

Position	Quantity	Description	Part number	EAN
0102 51	1	SCHRAUBE	4931454853	4058546020279
0110 52	1	GETRIEBEKASTEN	Item discontinued(4931453343)	
0111 53	1	GEHAEUSE	4931472252	4058546284695
0112 54	1	ANTRIEB	4931453351	4002395161270