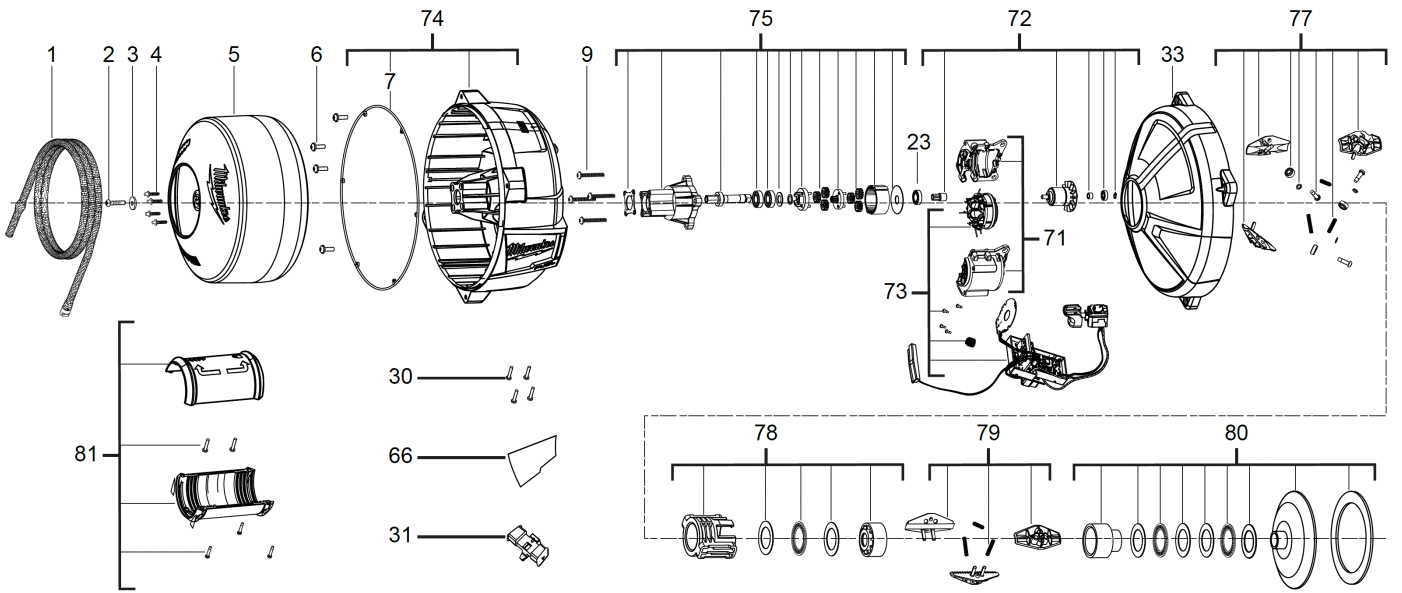
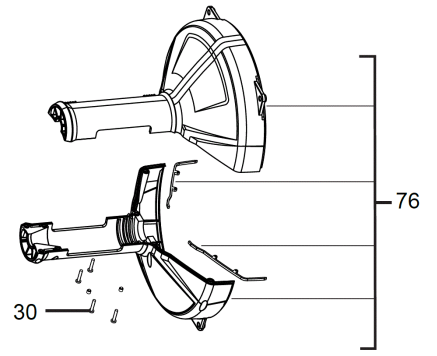
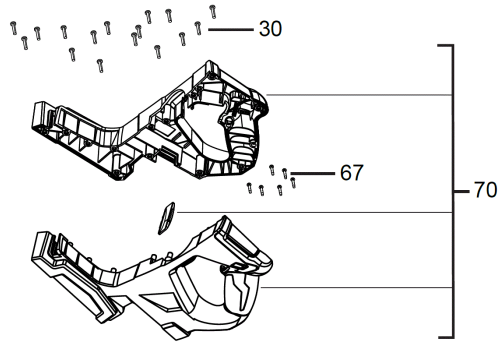
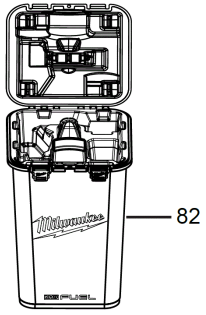


M18FDCPF8-0C AkkuRohrreinigungsgeraet XX

4933459683 - M18FDCPF8-0C - 4000474332





Position	Quantity	Description	Part number	EAN
0002 1	1	SCHRAUBE	4931453940	4002395280483
0003 2	1	SCHEIBE	4931453941	4002395280490
0004 3	4	SCHRAUBE	4931465351	4058546234515
0005 4	1	FORMTEIL	4931465352	4058546234522
0006 5	4	SCHRAUBE	4931453939	4002395280476
0007 6	1	DICHTRING	4931465353	4058546234539
0009 7	4	SCHRAUBE	4931436564	4002395257614
0023 8	1	KUGELLAGER	4931465355	4058546234553
0030 9	24	SCHRAUBE	06827261	4058546068967
0031 10	1	VERRIEGEL.-ELEMENT	4931465357	4058546234577
0033 11	1	GUMMIKAPPE	4931465358	4058546234584
0066 12	1	LEISTUNGSSCHILD	4931472190	4058546284077
0067 13	6	SCHRAUBE	660570005	4002395827329
0070 14	1	GEHAEUSE	4931472191	4058546284084
0071 15	1	MOTORGEHAEUSE	4931465362	4058546234621
0072 16	1	ANKER F.ELEKTROMOTOR	4931465363	4058546234638
0073 17	1	SCHALTER M.ELEKTRO.	4931472192	4058546284091
0074 18	1	GEHAEUSE	4931465365	4058546234652
0075 19	1	GETRIEBEBAUSATZ	4931465366	4058546234669
0076 20	1	DECKEL-SET	4931465367	4058546234676
0077 21	1	FUEHRUNGSHUELSE	4931465368	4058546234683
0078 22	1	ARRETIERSTUECK	4931465369	4058546234690
0079 23	1	ARRETIERUNG	4931465370	4058546234706
0080 24	1	FUEHRUNG	4931465371	4058546234713
0081 25	1	VERRIEGEL.-HUELSE	4931465372	4058546234720
0082 26	1	BEHAELTER	4931472193	4058546284107
0001 27	1	8 mm x 10,5 m Spirale mit Keulenkopf	48532673	45242482764