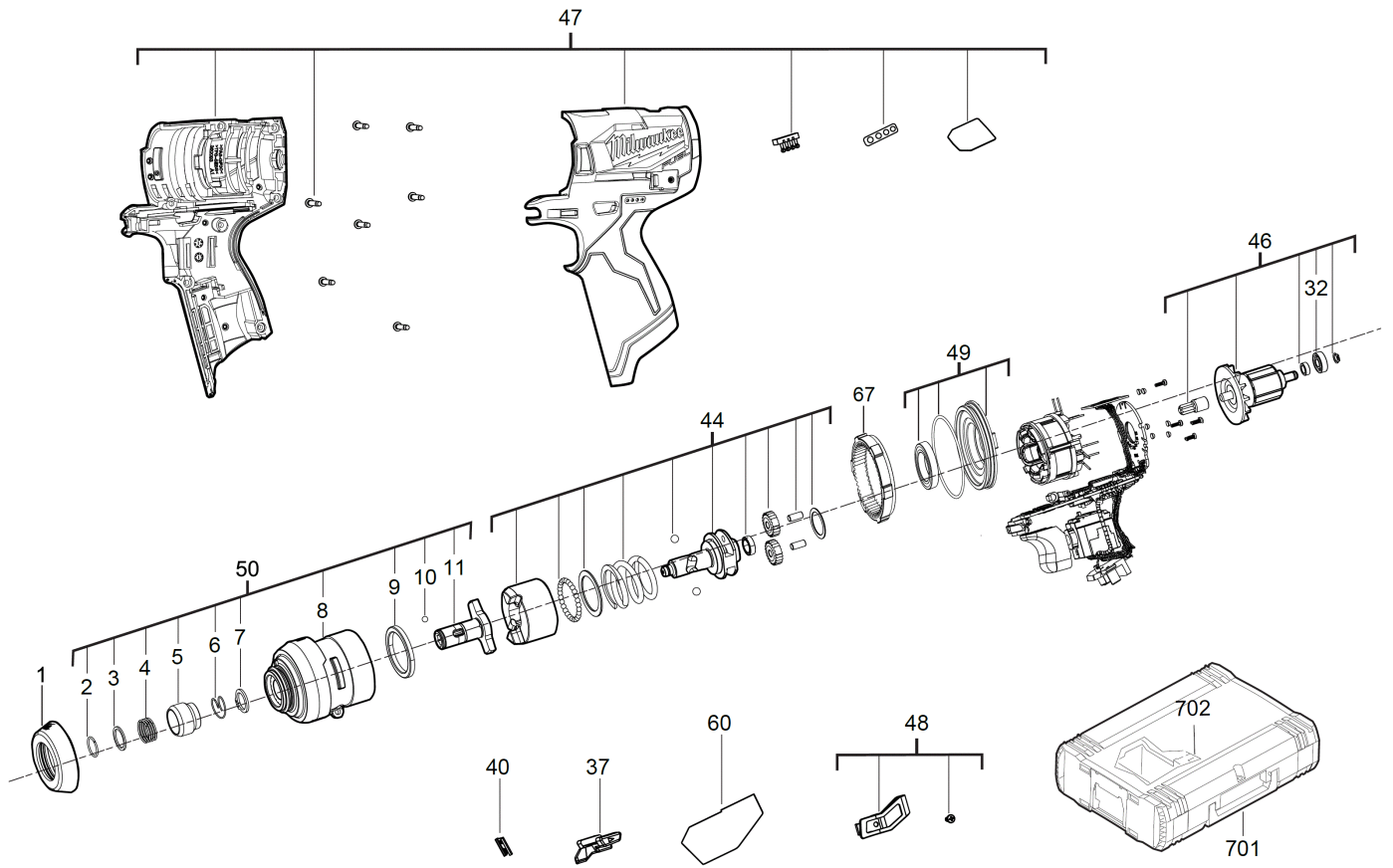


M12FPP2A-602X SET POWERPACK IN2

4933459810 - M12FPP2A-602X - 4000474345



Position	Quantity	Description	Part number	EAN
0001 1	1	GUMMIKAPPE	4931465195	4058546232955
0002 2	1	HALTERING	4931440469	4002395892068
0003 3	1	SCHEIBE	4931466862	4058546280796
0004 4	1	FEDER	4931440467	4002395892044
0005 5	1	HUELSE	4931454722	4058546013394
0006 6	1	FEDER	4931435385	4002395890019
0007 7	1	HALTERING	4931454723	4058546013400
0008 8	1	GETRIEBEGEHAEUSE	4931472349	4058546285661
0009 9	1	RING	4931435780	4002395867578
0010 10	1	KUGEL	4931440304	4002395891443
0011 11	1	SCHLAGBOLZEN	4931465197	4058546232979
0032 12	1	KUGELLAGER	681262001	4002395806126
0037 13	1	UMSCHALTER	4931465198	4058546232986
0040 14	1	VERBINDUNGSSTUECK	4931436292	4002395252909
0044 15	1	SCHLAGBOLZEN	4931465199	4058546232993
0046 16	1	ANKER F.ELEKTROMOTOR	Item discontinued(4931465201)	
0047 17	1	GEHAEUSE	4931465202	4058546233020
0048 18	1	HALTER	4931465203	4058546233037
0049 19	1	GETRIEBEBEDECKEL	4931465692	4058546237929
0050 20	1	GETRIEBEKASTEN	4931472350	4058546285678
0060 21	1	LEISTUNGSSCHILD	4931472351	4058546285685
0067 22	1	HOHLRAD	4931472352	4058546285692
0701 23	1	HD Box Groesse 1	4932453385	4002395146376
0702 24	1	EINSATZ	4931465207	4058546233075