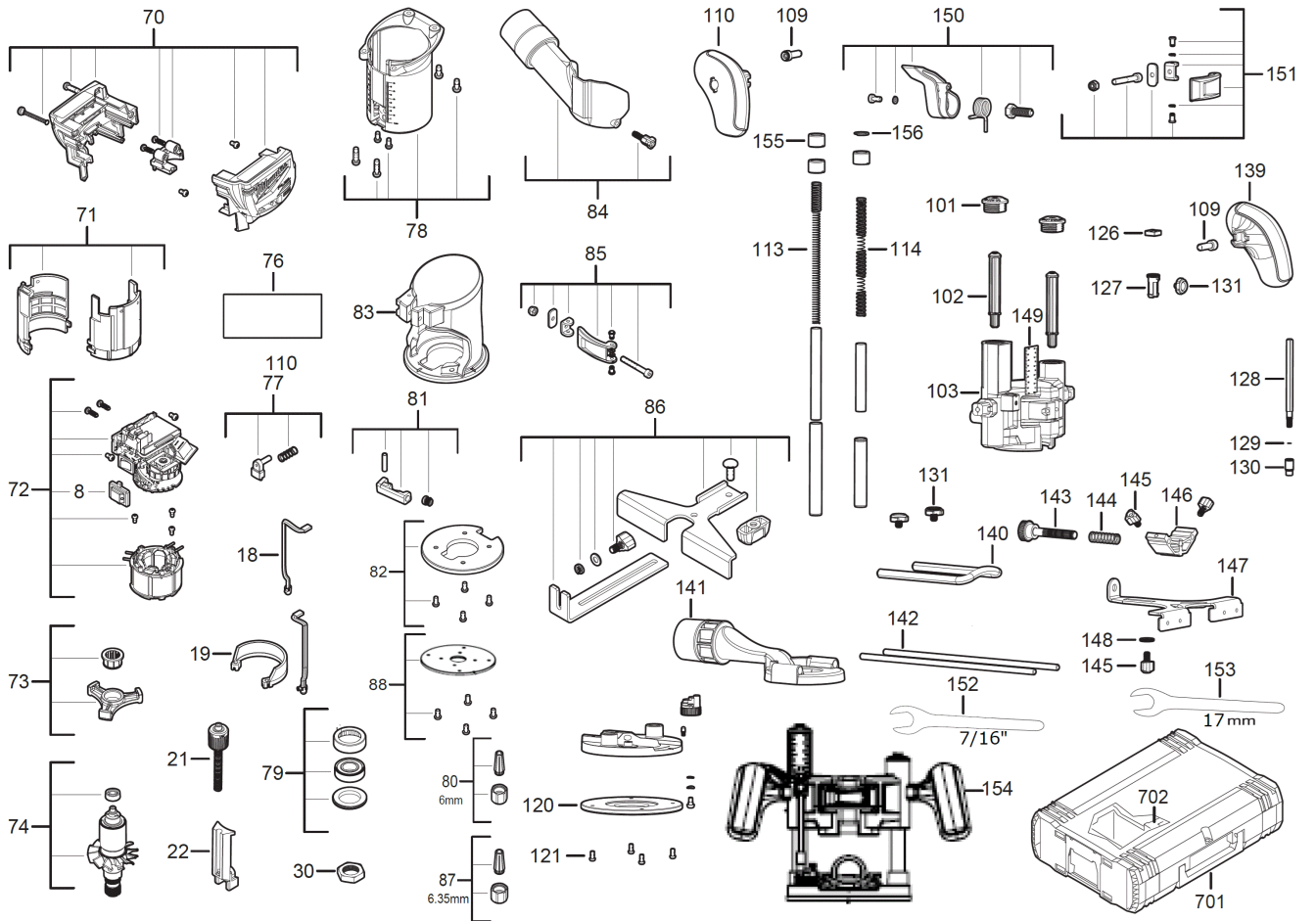


M18FTR-0X FUEL AKKU-OBERFRAESE XXX

4933471604 - M18FTR-0X - 4000474460





Position	Quantity	Description	Part number	EAN
0008 1	1	ABDECKUNG	4931472628	4058546329303
0018 2	2	LAMPE	4931472629	4058546329310
0019 3	1	HALTERUNG	4931472630	4058546329327
0021 4	1	HOEHENSCHIEBER	4931472631	4058546329334
0022 5	1	HALTER	4931472632	4058546329341
0030 6	1	MUTTER	4931472633	4058546329358
0070 7	1	GRIFF	4931472634	4058546329365
0071 8	1	MOTORGEHAEUSE	4931472635	4058546329372
0072 9	1	ELEKTRONIK	4931472636	4058546329389
0073 10	1	LAGERSCHILD	4931472637	4058546329396
0074 11	1	ROTOR	4931472638	4058546329402
0076 12	1	LEISTUNGSSCHILD	4931472639	4058546329419
0077 13	1	ARRETIERUNG	4931472640	4058546329426
0078 14	1	HUELSE	4931472641	4058546329433
0079 15	1	KUGELLAGER	4931472642	4058546329440
0080 16	1	SPANNHUELSE	4931472643	4058546329457
0081 17	1	ARRETIERUNG	4931472644	4058546329464
0082 18	1	GRUNDPLATTE	4931472645	4058546329471
0083 19	1	GEHAEUSE	4931472646	4058546329488
0084 20	1	ABSAUGSTUTZEN	4931472647	4058546329495
0085 21	1	KLEMMHEBEL	4931472648	4058546329501
0086 22	1	ANSCHLAG	4931472649	4058546329518
0087 23	1	SPANNHUELSE	4931472650	4058546329525
0088 24	1	GRUNDPLATTE	4931479524	4058546388393
0101 25	2	KAPPE	4931472651	4058546329532
0102 26	2	STIFT	4931472652	4058546329549
0103 27	1	GEHAEUSE	4931473729	4058546356057
0109 28	2	SCHRAUBE	4931465533	4058546236335
0110 29	1	GRIFF	4931472653	4058546329556
0113 30	1	FEDER	4931472654	4058546329563
0114 31	1	FEDER	4931472655	4058546329570
0120 32	1	GRUNDPLATTE	4931472656	4058546329587
0121 33	4	SCHRAUBE	4931461787	4058546040208
0126 34	1	ANZEIGER	4931472657	4058546329594
0127 35	1	KAPPE	4931472658	4058546329600
0128 36	1	TIEFENANSCHLAG	4931472659	4058546329617
0129 37	1	O-RING	4931472660	4058546329624
0130 38	1	GEWINDEBUCHSE	4931472661	4058546329631
0131 39	3	KNOPF	4931472662	4058546329648
0139 40	1	GRIFF	4931472663	4058546329655
0140 41	1	BUEGEL	4931472664	4058546329662
0141 42	1	ABSAUGSTUTZEN	4931472665	4058546329679
0142 43	2	STANGE	4931472666	4058546329686
0143 44	1	EINSTELLKNOPF	4931472667	4058546329693
0144 45	1	FEDER	4931472668	4058546329709
0145 46	3	KNOPF	4931472669	4058546329716
0146 47	1	RAHMEN	4931472670	4058546329723
0147 48	2	PARALLELANSCHLAG	4931472671	4058546329730
0148 49	1	SCHEIBE	4931506000	4058546553142
0149 50	1	SKALA	4931472672	4058546329747

Position	Quantity	Description	Part number	EAN
0150 51	1	ARRETIERUNG	4931472673	4058546329754
0151 52	1	RIEGEL	4931472626	4058546329280
0152 53	1	SCHLUESSEL	4931479941	4058546397043
0153 54	1	SCHLUESSEL	4931461258	4058546034306
0155 55	1	BUECHSE	4931506972	4058546594831
0156 56	1	RETAINING RING	4931506973	4058546594848
0701 57	1	HD Box Groesse 3	4932453386	4002395143634
0702 58	1	EINSATZ	4931472674	4058546329761
0154 59	1	TRA-2 Oeberfraesenmodul	4932480544	4058546408299