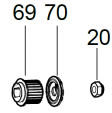
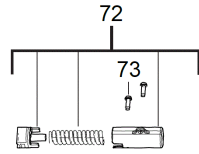
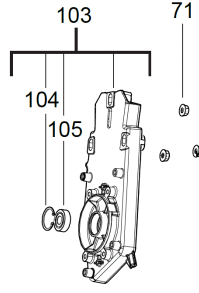
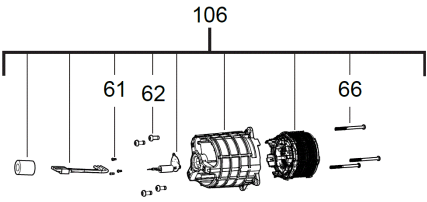
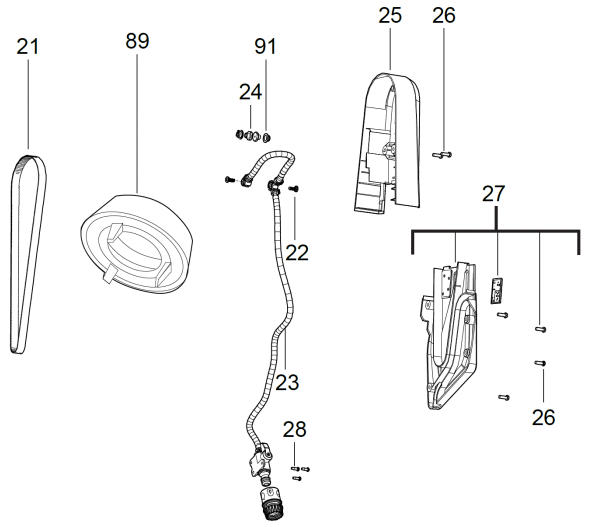
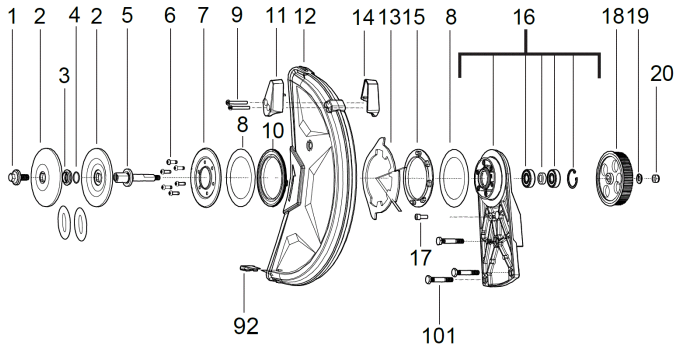


MXFCOS350-0 350 mm Trennschleifer XXX

4933478984 - MXFCOS350-0 - 4000474700





Position	Quantity	Description	Part number	EAN
0001 1	1	SCHRAUBE	4931472902	4058546332044
0002 2	2	FLANSCH	4931472903	4058546332051
0003 3	1	ADAPTER	4931472904	4058546332068
0004 4	1	O-RING	4931472905	4058546332075
0005 5	1	ANTRIEBSWELLE	4931472906	4058546332082
0006 6	6	SCHRAUBE	4931436390	4002395249589
0007 7	1	SCHUTZKAPPE	4931472907	4058546332099
0008 8	2	ABSTANDSSCHEIBE	4931472908	4058546332105
0009 9	2	SCHRAUBE	4931472909	4058546332112
0010 10	1	DICHTUNG	4931472910	4058546332129
0011 11	1	SCHUTZKAPPE	4931472911	4058546332136
0012 12	1	TRENNSCHUTZHAUBE	4931472912	4058546332143
0013 13	1	ABSTUETZBLECH	4931472913	4058546332150
0014 14	1	SCHUTZKAPPE	4931472914	4058546332167
0015 15	1	DICHTUNG	4931472915	4058546332174
0016 16	1	AUSLEGER	4931472916	4058546332181
0017 17	1	SCHRAUBE	661474001	4002395857562
0018 18	1	RIEMENSCHLEIFE	Item discontinued(4931472917)	
0019 19	1	SCHLEIFE	4931465110	4058546232108
0020 20	2	MUTTER	4931472600	4058546329020
0021 21	1	ZAHNRIEMEN	4931472918	4058546332204
0022 22	2	SCHRAUBE	4931472919	4058546332211
0023 23	1	VERLAENGER.SCHLAUCH	4931472920	4058546332228
0024 24	2	SCHRAUBE	4931472921	4058546332235
0025 25	1	ABDECKUNG	Item discontinued(4931472922)	
0026 26	6	SCHRAUBE	4931453972	4002395282593
0027 27	1	ABDECKUNG	Item discontinued(4931472923)	
0028 28	7	SCHRAUBE	4931447515	4002395880539
0030 29	4	SCHRAUBE	4931472924	4058546332266
0031 30	2	SCHRAUBE	4931472925	4058546332273
0035 31	1	ELECTRONIK-BAUSTEIN	4931472926	4058546332280
0036 32	1	ELECTRONIK-BAUSTEIN	Item discontinued(4931472927)	
0037 33	1	ELECTRONIK-BAUSTEIN	Item discontinued(4931472928)	
0039 34	1	ABDECKUNG	4931472929	4058546332310
0040 35	1	HALTER	4931472930	4058546332327
0041 36	1	FEDER	Item discontinued(40500270)	
0042 37	1	ABDECKUNG	4931472931	4058546332334
0043 38	1	ELECTRONIK-BAUSTEIN	Item discontinued(4931472932)	
0044 39	1	ABWEISER	4931472933	4058546332358
0045 40	6	SCHRAUBE	660570005	4002395827329
0046 41	1	AUFNAHME	Item discontinued(4931472934)	
0047 42	1	HANDGRIFF	4931472935	4058546332372
0048 43	1	ABDECKUNG	4931472936	4058546332389
0049 44	1	ELEKTRONIK	Item discontinued(4931472937)	
0051 45	1	SPANNBUEGEL	4931472938	4058546332402
0052 46	1	SCHRAUBE	4931466683	4058546279004
0053 47	1	DAEMPfungSSCHLEIFE	Item discontinued(4931472939)	
0054 48	14	SCHRAUBE	4931465543	4058546236434
0055 49	8	SCHRAUBE	4931472832	4058546331344
0056 50	1	FUSS	4931472940	4058546332426

Position	Quantity	Description	Part number	EAN
0057 51	2	SCHRAUBE	4931465351	4058546234515
0058 52	5	SCHRAUBE	4931472941	4058546332433
0059 53	1	SCHLUESSEL	4931472611	4058546329136
0060 54	1	SCHLUESSEL	4931472612	4058546329143
0061 55	3	SCHRAUBE	4931472942	4058546332440
0062 56	4	SCHRAUBE	4931472943	4058546332457
0066 57	3	SCHRAUBE	4931472944	4058546332464
0067 58	1	ROTOR	Item discontinued(4931472945)	
0069 59	1	RIEMENSCHLEIBE	4931472946	4058546332488
0070 60	1	FUEHRUNGSSCHLEIBE	4931472947	4058546332495
0071 61	3	MUTTER	4931472948	4058546332501
0072 62	1	SPANNEINRICHTUNG	4931472949	4058546332518
0073 63	2	SCHRAUBE	Item discontinued(4931435313)	
0074 64	1	FUNKENSCHUTZ	4931472950	4058546332525
0075 65	2	BUCHSE	4931472951	4058546332532
0076 66	2	RAD	4931472952	4058546332549
0077 67	1	FUSS	4931472953	4058546332556
0078 68	2	SCHRAUBE	4931472954	4058546332563
0079 69	1	FUSS	4931472955	4058546332570
0080 70	1	ABDECKUNG	4931472956	4058546332587
0081 71	1	ABDECKUNG	4931472957	4058546332594
0082 72	1	FEDERBLECH	4931472958	4058546332600
0083 73	1	HALTER	4931472959	4058546332617
0086 74	1	ABDECKUNG	Item discontinued(4931472960)	
0087 75	1	TRAEGER	4931472961	4058546332631
0088 76	1	DISTANZSTUECK	4931472962	4058546332648
0089 77	1	WERKZEUG	4931472963	4058546332655
0091 78	2	GUMMIKAPPE	4931472964	4058546332662
0092 79	1	FEDERKLEMME	4931472965	4058546332679
0101 80	3	SCHRAUBE	4931472966	4058546332686
0103 81	1	AUSLEGER	Item discontinued(4931472967)	
0104 82	1	HALTERING	4931435476	4002395891658
0105 83	1	KUGELLAGER	4931472968	4058546332709
0106 84	1	STATOR	4931472969	4058546332716
0115 85	1	LEISTUNGSSCHILD	4931472970	4058546332723
0117 86	1	GEHAEUSE	Item discontinued(4931472971)	
0119 87	1	ABDECKUNG	4931472972	4058546332747