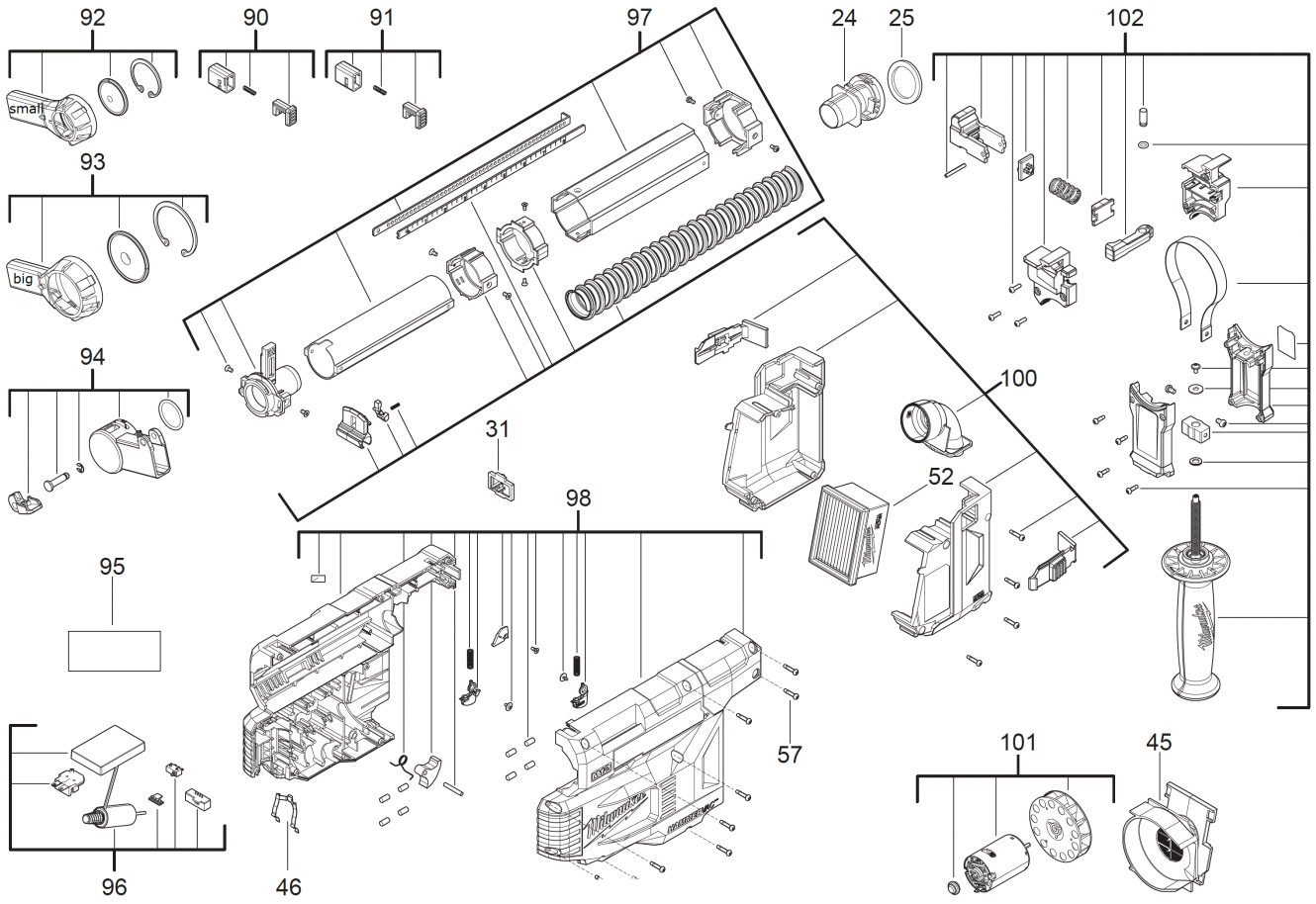


M12UDEL-201B Akku-Absaugsystem IN2

4933471461 - M12UDEL-201B - 4000474870





Position	Quantity	Description	Part number	EAN
0024 1	1	ABSAUGSTUTZEN	4931473288	4058546335908
0025 2	1	DICHTUNG	4931473289	4058546335915
0031 3	1	DRUECKER	4931473290	4058546335922
0045 4	1	ABDECKUNG	4931473291	4058546335939
0046 5	1	FEDERELEMENT	4931506540	4058546558543
0057 6	13	SCHRAUBE	660570005	4002395827329
0090 7	1	ANSCHLAG	4931473292	4058546335946
0091 8	1	ANSCHLAG	4931473293	4058546335953
0092 9	1	DUESE	4931473294	4058546335960
0093 10	1	DUESE	4931473295	4058546335977
0094 11	1	DUESE	4931473296	4058546335984
0095 12	1	LEISTUNGSSCHILD	4931473297	4058546335991
0096 13	1	ELEKTRONIK	4931473298	4058546336004
0097 14	1	SAUGROHR	4931473299	4058546336011
0098 15	1	GEHAEUSE	4931473300	4058546336028
0100 16	1	STAUBBEHAELTER	4931473301	4058546336035
0101 17	1	MOTOREINHEIT	4931473302	4058546336042
0102 18	1	ZUSATZHANDGRIFF	4931473303	4058546336059
0052 19	1	STAUBFILTER M12DE filter - 3pc	49902306	45242299454