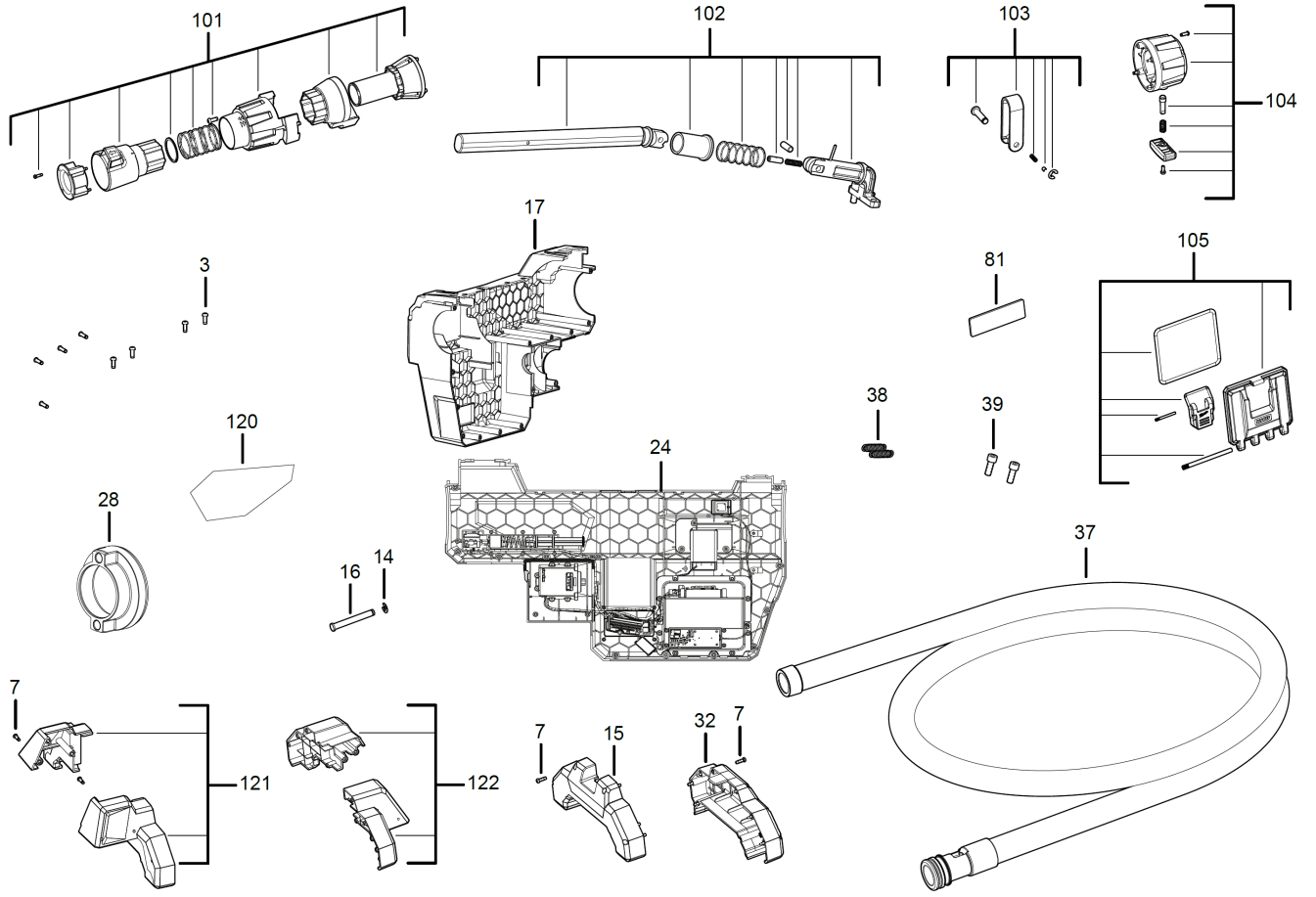
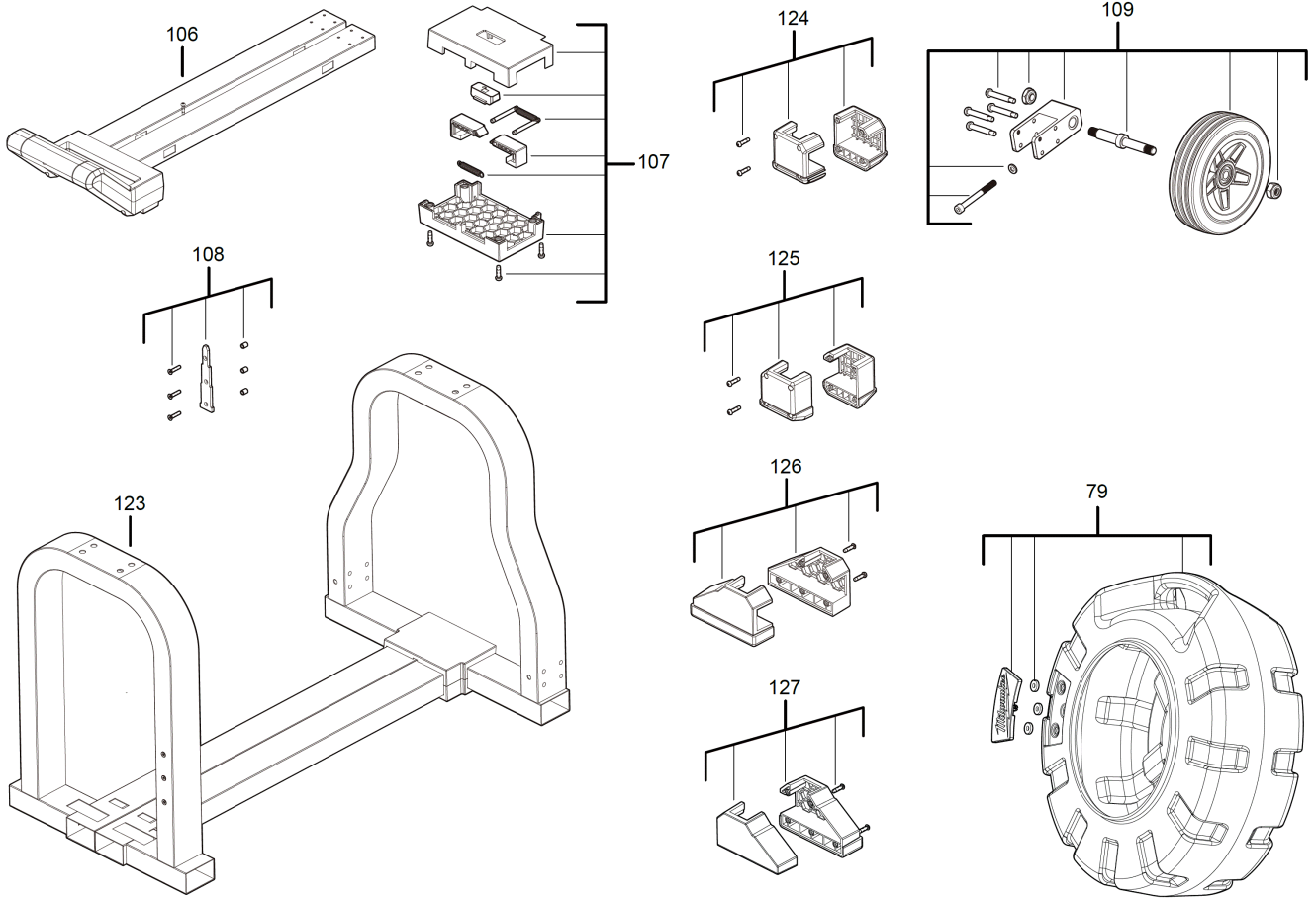


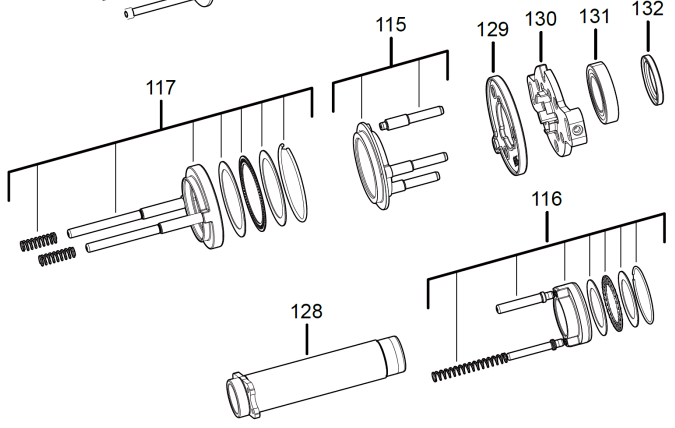
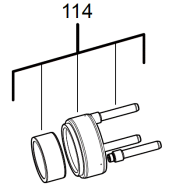
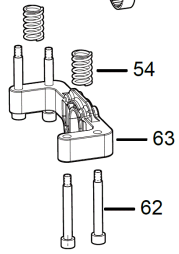
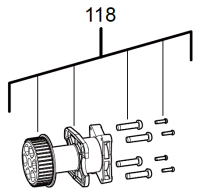
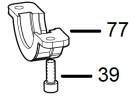
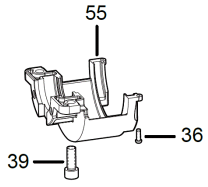
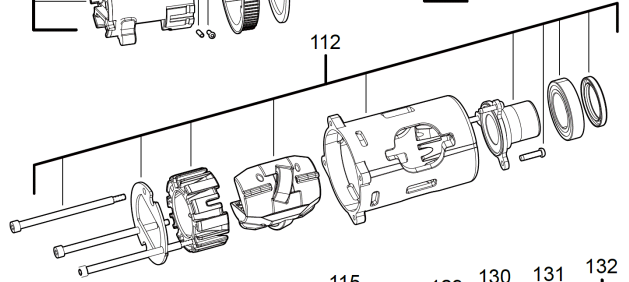
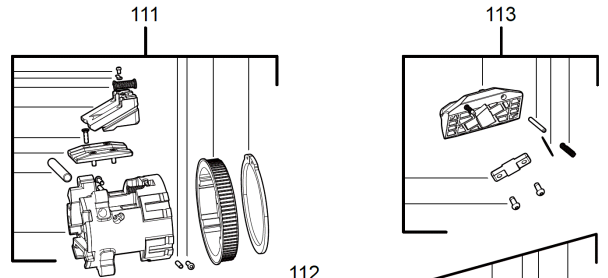
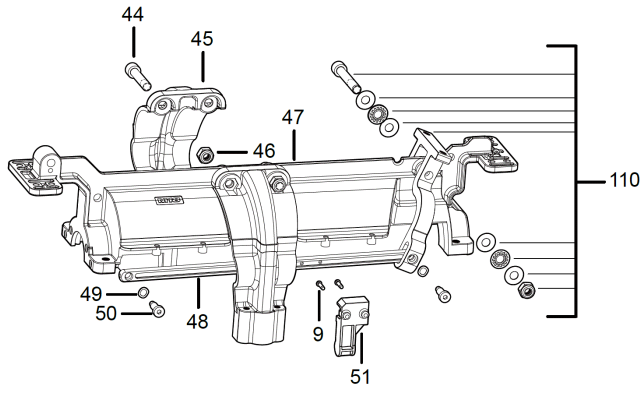
M18FSSM-0 AKKU- ROHRREINIGUNGSGERAET XXX

4933471411 - M18FSSM-0 - 4000474926









Position	Quantity	Description	Part number	EAN
0003 1	6	SCHRAUBE	4931436390	4002395249589
0007 2	5	SCHRAUBE	4931465326	4058546234263
0009 3	2	SCHRAUBE	4931454853	4058546020279
0014 4	2	RING	4931452661	4002395172320
0015 5	1	DECKEL	4931473159	4058546334611
0016 6	1	STIFT	4931473160	4058546334628
0017 7	1	DECKEL	4931473161	4058546334635
0024 8	1	ELEKTRONIK	4931473162	4058546334642
0028 9	1	FIRMENSCHILD	4931473163	4058546334659
0032 10	1	DECKEL	4931473164	4058546334666
0036 11	2	SCHRAUBE	4931435150	4002395859948
0037 12	1	Spiralen-Fuehrungsschlauch	4932471720	4058546296193
0038 13	2	FEDER	4931473165	4058546334673
0039 14	4	SCHRAUBE	4931454039	4002395280681
0044 15	2	SCHRAUBE	4931473166	4058546334680
0045 16	2	TRAEGER	4931473167	4058546334697
0046 17	2	MUTTER	4931473168	4058546334703
0047 18	1	GETRIEBEDECKEL	4931473169	4058546334710
0048 19	2	STANGE	4931473170	4058546334727
0049 20	4	FEDERRING	4931473171	4058546334734
0050 21	4	SCHRAUBE	4931473172	4058546334741
0051 22	1	KULISSENSTEIN	4931473173	4058546334758
0053 23	1	ZAHNRIEMEN	4931473174	4058546334765
0054 24	2	FEDER	4931473175	4058546334772
0055 25	1	LAGERBRUECKE	4931473176	4058546334789
0062 26	4	SCHRAUBE	4931473177	4058546334796
0063 27	1	MOTORTRAEGER	4931473178	4058546334802
0077 28	1	LAGERBRUECKE	4931473179	4058546334819
0079 29	2	Spiraltraeger	4932471719	4058546296186
0081 30	1	SCHAUMSTOFF	4931473180	4058546334826
0101 31	1	SCHALTHUELSE	4931473181	4058546334833
0102 32	1	SCHALTSTANGE	4931473182	4058546334840
0103 33	1	HALTEBUEGEL	4931473183	4058546334857
0104 34	1	MANSCHETTE	4931473184	4058546334864
0105 35	1	KAPPE	4931473185	4058546334871
0106 36	1	GRIFF	4931473186	4058546334888
0107 37	1	VERRIEGEL.-ELEMENT	4931473187	4058546334895
0108 38	1	HAKEN	4931473188	4058546334901
0109 39	2	RAD	4931473189	4058546334918
0110 40	1	VERBINDUNGSSET	4931473190	4058546334925
0111 41	1	ANTRIEBSHUELSE	4931473191	4058546334932
0112 42	1	VORSCHUBWELLE	Item discontinued(4931473192)	
0113 43	1	SPANNHUELSE	4931473193	4058546334956
0114 44	1	DRUCKRING	4931473194	4058546334963
0115 45	1	DRUCKRING	4931473195	4058546334970
0116 46	1	DRUCKSTUECK	4931473196	4058546334987
0117 47	1	DRUCKSTUECK	4931473197	4058546334994
0118 48	1	GETRIEBE	Item discontinued(4931473198)	
0120 49	1	LEISTUNGSSCHILD	4931473199	4058546335014
0121 50	1	ABDECKUNG	4931473200	4058546335021

Position	Quantity	Description	Part number	EAN
0122 51	1	ABDECKUNG	4931473201	4058546335038
0123 52	1	GESTELL	4931473202	4058546335045
0124 53	1	FUSS	4931473203	4058546335052
0125 54	1	FUSS	4931473204	4058546335069
0126 55	1	FUSS	4931473205	4058546335076
0127 56	1	FUSS	4931473206	4058546335083
0128 57	1	FUEHRUNGSHUELSE	4931473207	4058546335090
0129 58	1	FUEHRUNGSPLATTE	4931473208	4058546335106
0130 59	1	DRUCKPLATTE	4931473209	4058546335113
0131 60	1	KUGELLAGER	4931473210	4058546335120
0132 61	1	DICHTUNG	4931473211	4058546335137