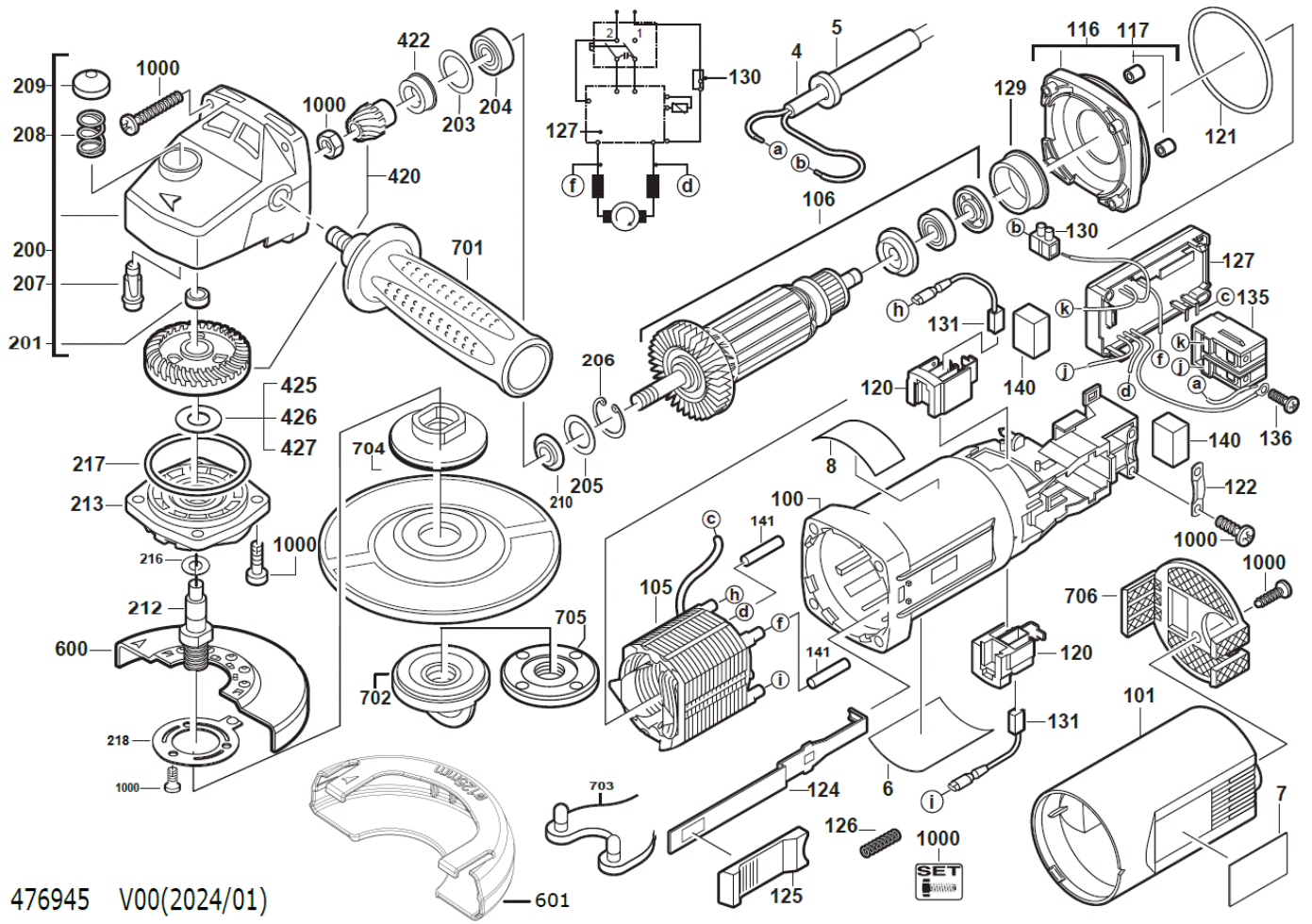


AGS15-125C WINKELSCHLEIFER IN2

4933407480 - AGS15-125C - 4000476942





476945 V00(2024/01)

Position	Quantity	Description	Part number	EAN
0004 1	1	ANSCHLUSSLEITUNG	4931623861	4002395704293
0005 2	1	KABELSCHUTZSCHLAUCH	4931218785	4002395583805
0006 3	1	LEISTUNGSSCHILD	4931476947	4058546466459
0007 4	1	FIRMENSCHILD	4931382311	4002395691104
0008 5	1	AUFKLEBER	4931442232	4002395873579
0100 6	1	MOTORGEHAEUSE	4931442820	4002395253029
0101 7	1	GEHAEUSEKAPPE	4931407395	4002395790852
0105 8	1	FELD F. ELEKTROMOTOR	4931442729	4002395883905
0106 9	1	ANKER 230V R	4931442661	4002395883189
0116 10	1	ZWISCHENFLANSCH	4931369787	4002395674190
0117 11	2	NIEDERHALTER	4931409768	4002395847617
0120 12	2	BUERSTENHALTER	4931407433	4002395791866
0121 13	1	DICHTRING	4931623590	4002395702992
0122 14	1	KABELSCHELLE	4931256500	4002395586547
0124 15	1	FUEHRUNGSSTUECK	4931326959	4002395607877
0125 16	1	SCHIEBER	4931455746	4002395176694
0126 17	1	DRUCKFEDER	4931326981	4002395607945
0127 18	1	ELECTRONIK-BAUSTEIN	4931455148	4002395175024
0129 19	1	LAGERBUECHSE	4931326953	4002395607846
0130 20	1	KLEMMLEISTE	4931341008	4002395626144
0131 21	1	KOHLEBUERSTEN-SET	4931381391	4002395726936
0135 22	1	SCHALTER	4931407397	4002395791613
0136 23	1	SCHRAUBE	4931617313	4002395694761
0140 24	1	STAUBDICHTUNG	4931407396	4002395793969
0141 25	1	SCHLAUCH	4931407486	4002395792887
0200 26	1	GETRIEBEKASTEN	4931412193	4002395798919
0201 27	1	Nadelhuelse	4931912093	4002395706464
0203 28	1	SCHEIBE	4931362085	4002395660254
0204 29	1	RILLENKUGELLAGER	4931368037	4002395670642
0205 30	1	SCHEIBE	4931622761	4002395699056
0206 31	1	SPERRING	4931616614	4002395694624
0207 32	1	ARRETIERBOLZEN	4931326929	4002395607785
0208 33	1	DRUCKFEDER	4931326942	4002395607822
0209 34	1	DRUECKER	4931326930	4002395607792
0210 35	1	SCHEIBE	4931624287	4002395732098
0212 36	1	SPINDEL	4931476243	4058546390167
0213 37	1	LAGERSCHILD	4931378310	4002395683789
0216 38	1	SCHEIBE	4931623480	4002395702398
0217 39	1	DICHTRING	4931623590	4002395702992
0218 40	1	FEDERSCHEIBE	4931345965	4002395633623
0420 41	1	KEGELRADPAAR	4931407037	4002395782154
0422 42	1	SCHEIBE	4931362086	4002395660261
0425 43	1	SCHEIBE	4931808473	4002395727544
0426 44	1	SCHEIBE	4931925940	4002395706624
0427 45	1	SCHEIBE	4931624256	4002395723379
0600 46	1	SCHUTZHAUBE 125	4931476532	4058546649388
0601 47	1	TRENNSCHUTZHAUBE 125	4931476533	4058546649395
0701 48	1	ZUSATZHANDGRIFF	4932409546	4002395370870
0702 49	1	FIXTEC MUTTER MILWAUKEE M14 SNP	4932352473	4002395371327
0703 50	1	STIRNLOCHSCHLUeSSEL GERADE B35 D3116	4932367712	4002395338467

Position	Quantity	Description	Part number	EAN
0704 51	1	SPANNFLANSCH FUer WINKELSCHLEIFER	4932449324	4002395245185
0705 52	1	FLANSCHMUTTER M14 3MM	4932345628	4002395313105
0706 53	1	STAUBSCHUTZGITTER WS 125-150MM	4932329397	4002395303892
1000 54	1	VERBINDUNGSSET	4931407948	4002395814329