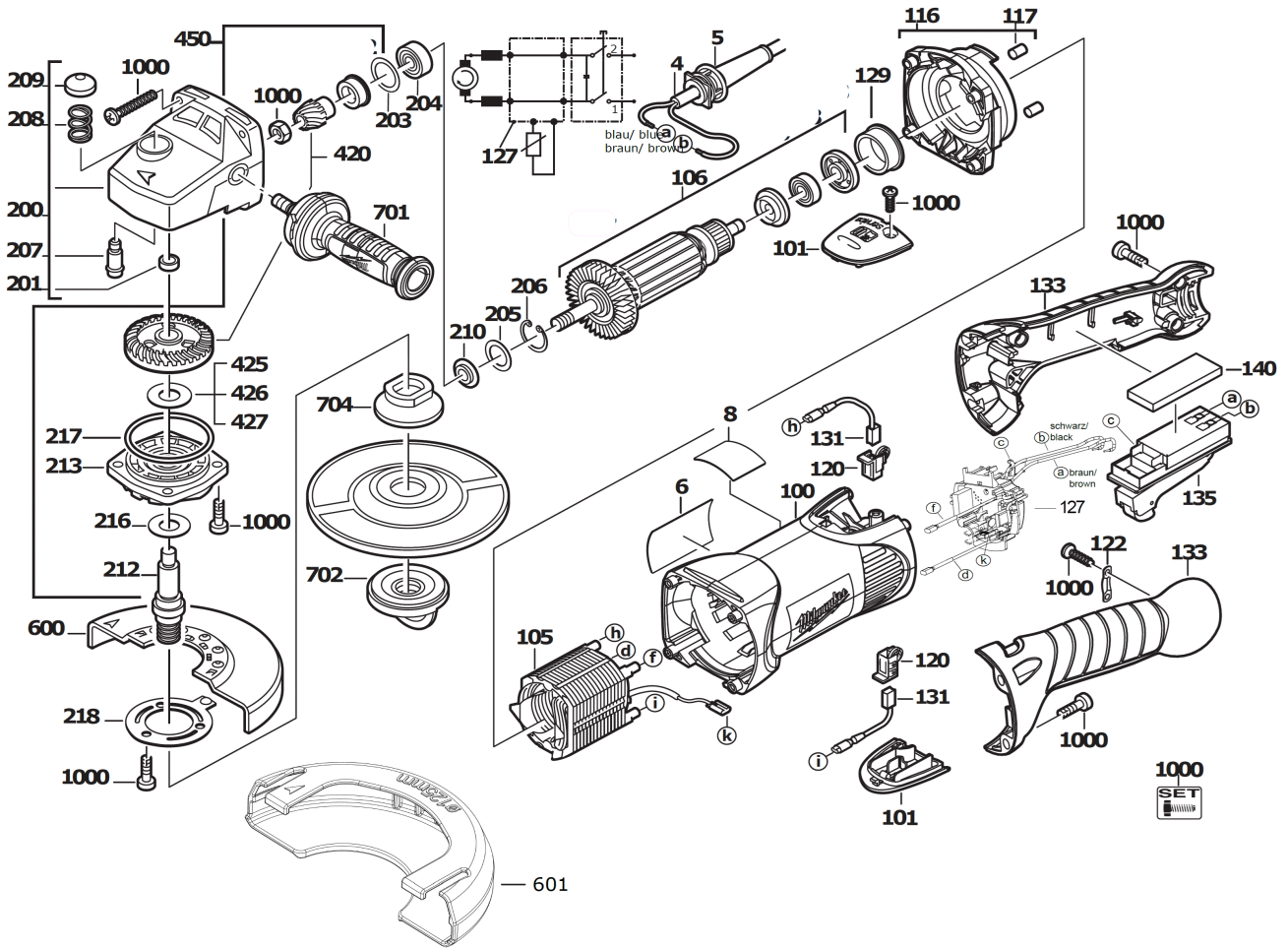


AGV17-125XC DMS WINKELSCHLEIFER IN2

4933455140 - AGV17-125XC DMS - 4000476982





Position	Quantity	Description	Part number	EAN
0004 1	1	ANSCHLUSSLEITUNG	4931623311	4002395701292
0005 2	1	KABELSCHUTZSCHLAUCH	4931409552	4002395801107
0006 3	1	LEISTUNGSSCHILD	4931476987	4058546466510
0008 4	1	AUFKLEBER	4931442232	4002395873579
0100 5	1	MOTORGEHAEUSE MI-RT	4931432246	4002395897506
0101 6	2	DECKEL	4931378566	4002395684199
0105 7	1	FELD F. ELEKTROMOTOR	4931463367	4002395176007
0106 8	1	ANKER 230V R	4931442665	4002395883820
0116 9	1	Zwischenflansch	4931395204	4002395827701
0117 10	2	NIEDERHALTER	4931409768	4002395847617
0120 11	2	BUERSTENHALTER	4931382268	4002395690961
0122 12	1	KABELSCHELLE	4931256500	4002395586547
0127 13	1	ELECTRONIK-BAUSTEIN	4931463356	4002395175307
0129 14	1	LAGERBUECHSE	4931326953	4002395607846
0131 15	1	KOHLEBUERSTEN-SET	4931381391	4002395726936
0133 16	1	HANDGRIFF	4931378762	4002395684588
0135 17	1	SCHALTER	4931378949	4002395685240
0140 18	1	DICHTUNG	4931407251	4002395790760
0200 19	1	GETRIEBEKASTEN	4931412193	4002395798919
0201 20	1	Nadelhuelse	4931912093	4002395706464
0203 21	1	SCHEIBE	4931362085	4002395660254
0204 22	1	RILLENKUGELLAGER	4931368037	4002395670642
0205 23	1	SCHEIBE	4931622761	4002395699056
0206 24	1	SPERRING	4931616614	4002395694624
0207 25	1	ARRETIERBOLZEN	4931326929	4002395607785
0208 26	1	DRUCKFEDER	4931326942	4002395607822
0209 27	1	DRUECKER	4931326930	4002395607792
0210 28	1	SCHEIBE	4931624287	4002395732098
0212 29	1	SPINDEL	4931476243	4058546390167
0213 30	1	LAGERSCHILD	4931378310	4002395683789
0216 31	1	SCHEIBE	4931623480	4002395702398
0217 32	1	DICHTRING	4931623590	4002395702992
0218 33	1	FEDERSCHEIBE	4931345965	4002395633623
0420 34	1	KEGELRADPAAR	4931369937	4002395674510
0425 35	1	SCHEIBE	4931808473	4002395727544
0426 36	1	SCHEIBE	4931925940	4002395706624
0427 37	1	SCHEIBE	4931624256	4002395723379
0450 38	1	ANTRIEB	4931476960	4058546466480
0600 39	1	SCHUTZHAUBE 125	4931476532	4058546649388
0601 40	1	TRENNSCHUTZHAUBE 125	4931476533	4058546649395
0701 41	1	ZUSATZHANDGRIFF	4931432245	4002395898886
0702 42	1	FIXTEC Mutter M14 115-230 mm WS XXX	4932498607	4058546524760
0704 43	1	SPANNFLANSCH FUeR WINKELSCHLEIFER	4932449324	4002395245185
1000 44	1	VERBINDUNGSSET	4931432260	4002395893454