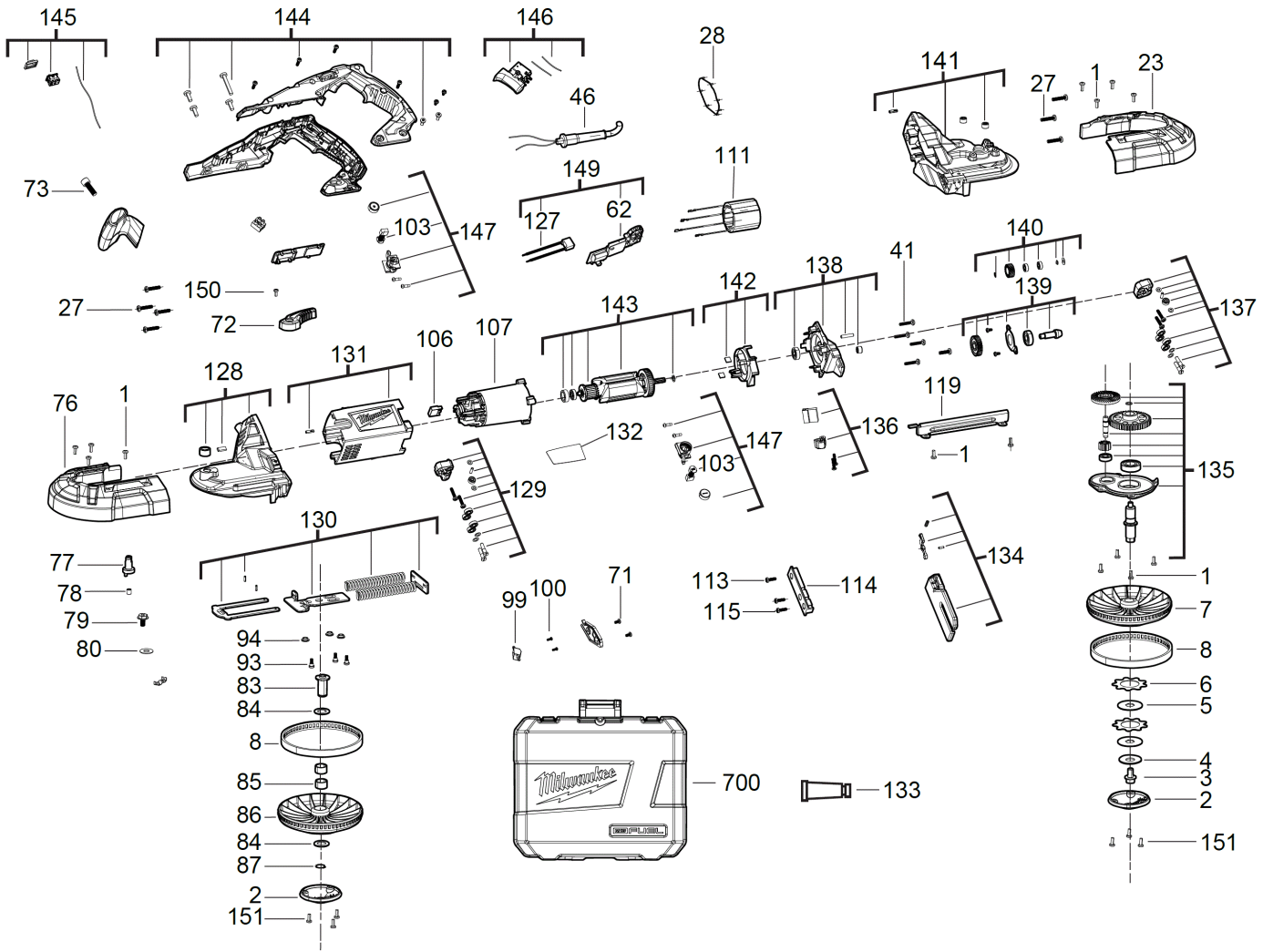


BS125 BANDSAEGE IN2

4933448245 - BS125 220-240V - 4000477024





Position	Quantity	Description	Part number	EAN
0001 1	17	SCHRAUBE	06825314	4002395851935
0002 2	2	RIEMENSCHLEIBE	4931436230	4002395885480
0003 3	1	SCHRAUBE	4931436258	4002395252770
0004 4	1	FEDERRING	4931436718	4002395808953
0005 5	2	KUPPLUNGSScheibe	4931436256	4002395254132
0006 6	2	KUPPLUNG	4931436255	4002395254125
0007 7	1	RIEMENSCHLEIBE	4931472892	4058546331948
0008 8	2	RIEMEN	4931436235	4002395252039
0023 9	1	SAEGESCHUTZ	4931436252	4002395253470
0027 10	7	SCHRAUBE	4931436244	4002395252725
0028 11	1	DICHTUNG	4931436251	4002395253463
0041 12	4	SCHRAUBE	4931436250	4002395253449
0046 13	1	ANSCHLUSSLEITUNG	Item discontinued(4931436722)	
0062 14	1	ELEKTRONIK	4931436724	4002395809011
0071 15	2	SCHRAUBE	660023001	4002395830060
0072 16	1	HEBEL	4931436245	4002395252732
0073 17	1	SCHRAUBE	4931436247	4002395252756
0076 18	1	RIEMENSCHLEIBE	Item discontinued(4931436243)	
0077 19	1	WELLE	4931436241	4002395252091
0078 20	1	BUCHSE	4931436240	4002395252084
0079 21	1	SCHRAUBE	660988001	4002395903795
0080 22	1	SCHEIBE	4931436239	4002395252077
0083 23	1	BOLZEN	4931472893	4058546331955
0084 24	2	DISTANZSCHEIBE	4931436232	4002395252008
0085 25	2	BUCHSE	4931472894	4058546331962
0086 26	1	RIEMENSCHLEIBE	4931472895	4058546331979
0087 27	1	SICHERUNGSRING	4931436231	4002395885497
0093 28	3	SCHRAUBE	Item discontinued(4931436237)	
0094 29	3	BUCHSE	4931436238	4002395252060
0099 30	1	LED-Anzeige	4931436266	4002395254187
0100 31	1	SCHRAUBE	4931436265	4002395253418
0103 32	2	KOHLEBUERSTE	4931436729	4002395809066
0106 33	1	ELEKTRONIK	4931436731	4002395809080
0107 34	1	MOTORGEHAEUSE	4931436732	4002395809097
0111 35	1	FELD F. ELEKTROMOTOR	4931436733	4002395809103
0113 36	1	SCHRAUBE	4931436261	4002395252794
0114 37	1	ABDECKBLECH	4931436260	4002395254156
0115 38	2	SCHRAUBE	4931436259	4002395252787
0119 39	1	SCHUTZHAUBE	4931472896	4058546331986
0127 40	1	KONDENSATOR	4931436736	4002395809134
0128 41	1	ABSTUETZUNG	4931436737	4002395809141
0129 42	1	FUEHRUNG	4931436738	4002395811021
0130 43	1	SPANNEINRICHTUNG	4931436739	4002395809165
0131 44	1	MOTORGEHAEUSE	4931436740	4002395809172
0132 45	1	LEISTUNGSSCHILD	4931472898	4058546332006
0133 46	1	GETRIEBEFETT	4931443288	4002395255627
0134 47	1	FUEHRUNG	4931436743	4002395811038
0135 48	1	GEHAEUSEDECKEL	4931436744	4002395809714
0136 49	1	REINIGUNGSBUERSTE	4931436745	4002395811045
0137 50	1	FUEHRUNG	4931436746	4002395811052

Position	Quantity	Description	Part number	EAN
0138 51	1	PLATTE	4931436747	4002395811069
0139 52	1	KEGELRAD	4931436748	4002395809752
0140 53	1	GETRIEBE-SET	Item discontinued(4931436703)	
0141 54	1	GETRIEBEKASTEN	Item discontinued(4931436704)	
0142 55	1	LUEFTER	4931436706	4002395808830
0143 56	1	ANKER F.ELEKTROMOTOR	4931436707	4002395808847
0144 57	1	HANDGRIFF-SET	4931436709	4002395808861
0145 58	1	SCHALTER M.ELEKTRO.	4931436710	4002395808878
0146 59	1	SCHALTER M.ELEKTRO.	4931436711	4002395808885
0147 60	1	KOHLEBUERSTEN-SET	4931436712	4002395808892
0149 61	1	ELEKTRONIK	4931436715	4002395808922
0150 62	1	SCHRAUBE	4931452223	4002395180370
0151 63	6	SCHRAUBE	06827270	4058546068974
0700 64	1	TRANSPORTKOFFER	Item discontinued(4931436717)	