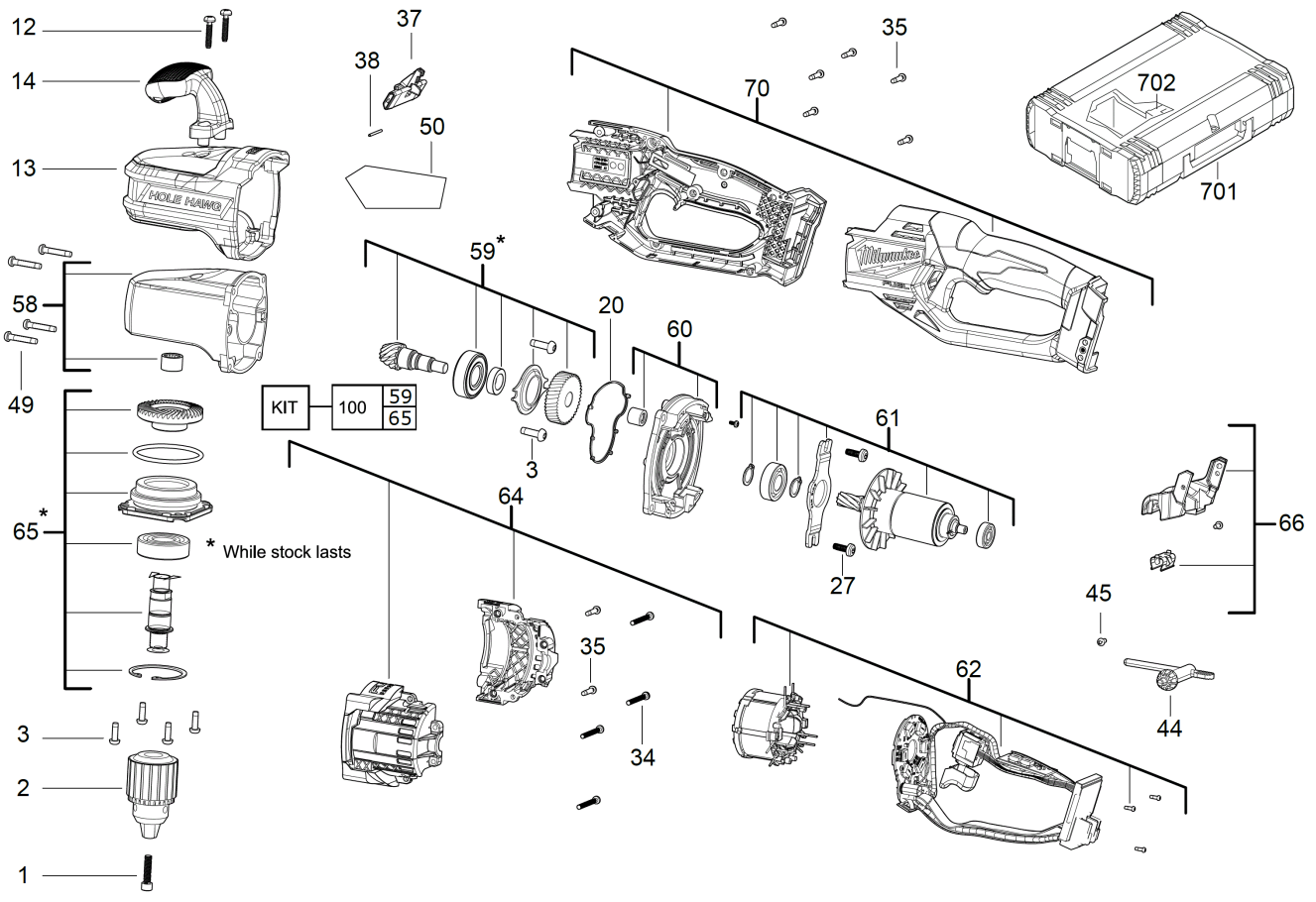


M18CRAD2-0X AKKU- WINKELBOHRSCHRAUBER XXX

4933471641 - M18CRAD2-0X - 4000477109





Position	Quantity	Description	Part number	EAN
0001 1	1	SCHRAUBE	4931436577	4002395258345
0002 2	1	BOHRFUTTER	4931473262	4058546335649
0003 3	6	SCHRAUBE	4931435228	4002395860128
0012 4	2	SCHRAUBE	661164001	4002395829934
0013 5	1	MANSCHETTE	4931473263	4058546335656
0014 6	1	HANDGRIFF	4931473264	4058546335663
0020 7	1	DICHTUNG	4931436560	4002395256976
0027 8	2	SCHRAUBE	4931461254	4058546034269
0034 9	4	SCHRAUBE	Item discontinued(4931453119)	
0035 10	8	SCHRAUBE	4931473265	4058546335670
0037 11	1	UMSCHALTER	4931473266	4058546335687
0038 12	1	FEDER	Item discontinued(4931435539)	
0044 13	1	BOHRFUTT.SCHLUESSEL	4931436565	4002395257621
0045 14	2	SCHRAUBE	4931436566	4002395257638
0049 15	4	SCHRAUBE	4931473267	4058546335694
0050 16	1	LEISTUNGSSCHILD	4931473268	4058546335700
0058 17	1	GETRIEBEGEHAEUSE	4931473269	4058546335717
0059 18	1	GETRIEBE	4931473270	4058546335724
0060 19	1	LAGERSCHILD	4931473271	4058546335731
0061 20	1	ANKER F.ELEKTROMOTOR	4931473272	4058546335748
0062 21	1	SCHALTER M.ELEKTRO.	4931473273	4058546335755
0064 22	1	MOTORGEHAEUSE	4931473274	4058546335762
0065 23	1	ANTRIEB	Item discontinued(4931473275)	
0066 24	1	HALTER	4931472251	4058546284688
0070 25	1	GEHAEUSE	4931473276	4058546335786
0100 26	1	GETRIEBEKASTEN	4931496335	4058546534721
0702 27	1	EINSATZ	4931473277	4058546335793
0701 28	1	HD Box Groesse 1	4932453385	4002395146376