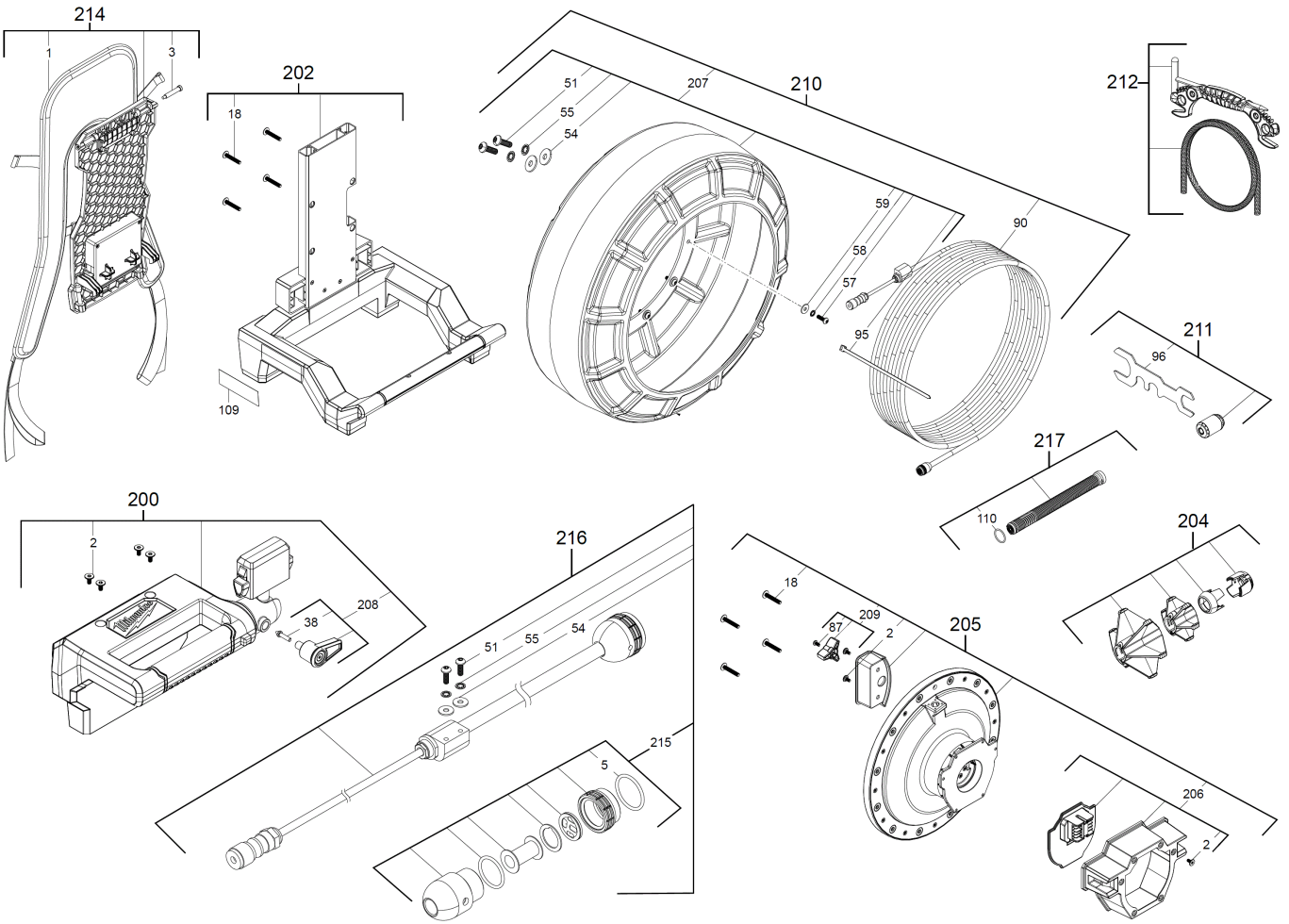


M18SIC36 INSPEKTIONSKAMERA 36M XXX

4933471413 - M18SIC36 - 4000477320





Position	Quantity	Description	Part number	EAN
0001 1	1	TRAGSCHLAUFE	4931473596	4058546354725
0002 2	12	SCHRAUBE	4931473597	4058546354732
0003 3	4	SCHRAUBE	4931473598	4058546354749
0005 4	1	O-RING	4931473599	4058546354756
0018 5	4	SCHRAUBE	4931473600	4058546354763
0038 6	1	SCHRAUBE	4931473601	4058546354770
0051 7	4	SCHRAUBE	4931473602	4058546354787
0054 8	4	DICHTUNGSSCHEIBE	4931473603	4058546354794
0055 9	4	SPERRSCHEIBE	4931473604	4058546354800
0057 10	12	SCHRAUBE	4931473605	4058546354817
0058 11	12	SPERRSCHEIBE	4931473606	4058546354824
0059 12	12	DICHTUNGSSCHEIBE	4931473607	4058546354831
0087 13	1	SCHRAUBE	4931473608	4058546354848
0090 14	1	KABEL	4931473609	4058546354855
0095 15	3	KA-BINDER	4931473610	4058546354862
0096 16	1	SCHLUESSEL	4931473611	4058546354879
0109 17	1	LEISTUNGSSCHILD	4931473612	4058546354886
0110 18	1	O-RING	4931473613	4058546354893
0200 19	1	HANDGRIFF-SET	4931473614	4058546354909
0202 20	1	HALTERUNG	4931473615	4058546354916
0204 21	1	FUEHRUNGSHUELSE	4931473616	4058546354923
0205 22	1	BEFESTIGUNGS-SET	4931473617	4058546354930
0206 23	1	GEHAEUSE	4931473618	4058546354947
0207 24	1	FORMTEIL	4931473619	4058546354954
0208 25	1	DREHKNOPF	4931473620	4058546354961
0209 26	1	DREHKNOPF	4931473621	4058546354978
0210 27	1	Hub	4931473622	4058546354985
0211 28	1	INSPEKTIONS KAMERA	4931473623	4058546354992
0212 29	1	KABEL	4931473526	4058546354022
0214 30	1	GURT	4931473624	4058546355005
0215 31	1	FUEHRUNG	4931473625	4058546355012
0216 32	1	INSPEKTIONSKAMERA	4931473626	4058546355029
0217 33	1	FEDER	4931473627	4058546355036