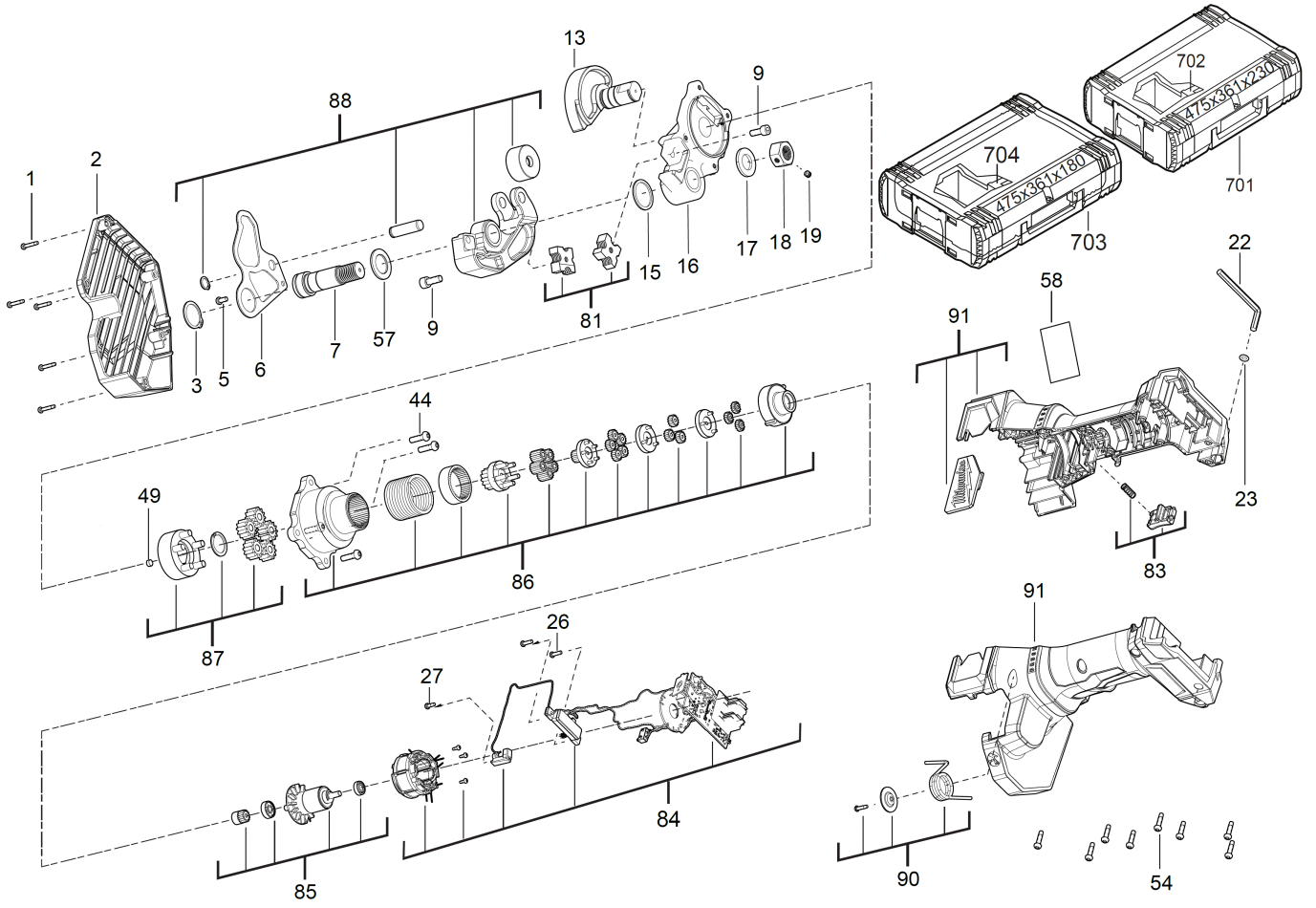


**M18BLTRC-0X AK.GEWINDEST.SCHNEIDER
XXX**

4933471150 - M18BLTRC-0X - 4000477524





Position	Quantity	Description	Part number	EAN
0001 1	5	SCHRAUBE	4931453227	4002395153206
0002 2	1	DECKEL	4931473338	4058546336400
0003 3	1	RETAINING RING	4931466786	4058546280031
0005 4	1	SCHRAUBE	4931453100	4002395151349
0006 5	1	FUEHRUNG	4931466787	4058546280048
0007 6	1	GEWINDEBOLZEN	4931466788	4058546280055
0009 7	1	SCHRAUBE	4931466789	4058546280062
0013 8	1	MITNEHMER	4931466790	4058546280079
0015 9	1	DICHTUNG	4931466791	4058546280086
0016 10	1	AUFLAGEPLATTE	4931466792	4058546280093
0017 11	1	SCHEIBE	4931466793	4058546280109
0018 12	1	MUTTER	4931466794	4058546280116
0019 13	1	SCHRAUBE	4931466795	4058546280123
0022 14	1	Sechskant-Schluessel	4931466796	4058546280130
0023 15	1	O-RING	34404480	4058546072193
0026 16	2	SCHRAUBE	4931454366	4002395285563
0027 17	1	SCHRAUBE	Item discontinued(4931436387)	
0044 18	4	SCHRAUBE	4931466797	4058546280147
0049 19	1	MAGNET	4931466798	4058546280154
0054 20	8	SCHRAUBE	660024030	4002395826957
0057 21	1	SCHEIBE	4931466799	4058546280161
0058 22	1	LEISTUNGSSCHILD	4931473339	4058546336417
0083 23	1	DRUECKER	4931466801	4058546280185
0084 24	1	MOTOREINHEIT	4931466802	4058546280192
0085 25	1	ROTOR	4931466803	4058546280208
0086 26	1	GETRIEBEKASTEN	4931479243	4058546385583
0087 27	1	GETRIEBEBAUSATZ	4931466805	4058546280222
0088 28	1	ROLLENHALTER	4931479244	4058546385590
0090 29	1	DREHFEDER	4931466807	4058546280246
0091 30	1	GEHAEUSE	4931479245	4058546385606
0702 31	1	EINSATZ	4931466809	4058546280260
0704 32	1	EINSATZ	4931507266	4058546597771
0701 33	1	HD Box Groesse 3	4932453386	4002395143634