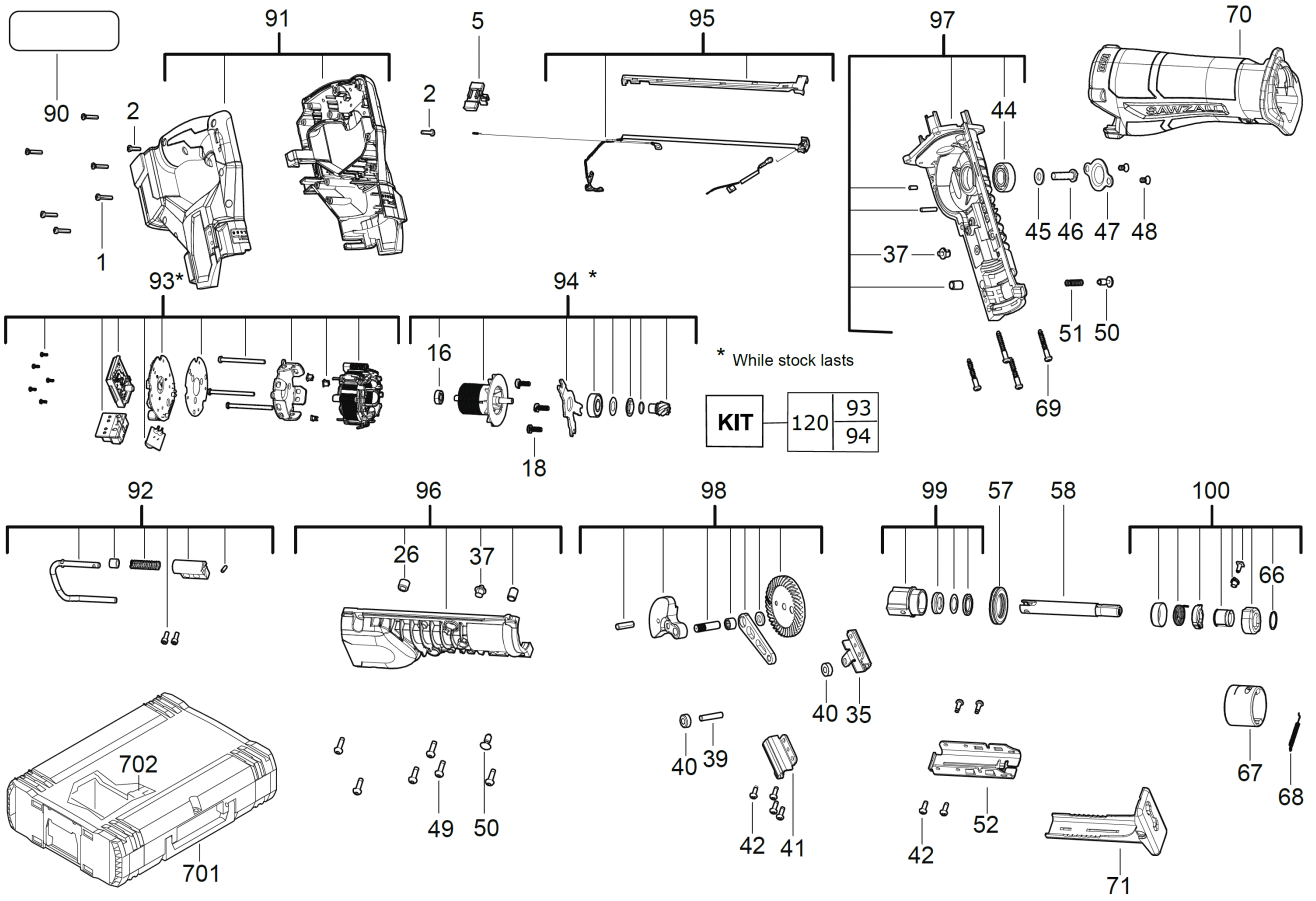


M18FSZ-802X AKKU-SÄBELSÄEGE SET IN2

4933479374 - M18FSZ-802X - 4000477657





Position	Quantity	Description	Part number	EAN
0001 1	6	SCHRAUBE	06827261	4058546068967
0002 2	2	SCHRAUBE	4931454146	4002395285600
0005 3	1	SCHIEBER	4931473770	4058546363383
0016 4	1	LAGER	4931473771	4058546363390
0018 5	3	SCHRAUBE	4931436635	4002395258017
0026 6	1	DICHTBUECHSE	4931473772	4058546363406
0035 7	1	STUETZTRAEGER	4931473773	4058546363413
0037 8	2	STIFT	4931473774	4058546363420
0039 9	1	STIFT	4931473775	4058546363437
0040 10	2	DISTANZSCHEIBE	4931473776	4058546363444
0041 11	1	DECKEL	4931473777	4058546363451
0042 12	8	SCHRAUBE	661113007	4002395824502
0044 13	1	KUGELLAGER	4931473778	4058546363468
0045 14	1	SCHEIBE	4931473779	4058546363475
0046 15	1	SCHRAUBE	4931473780	4058546363482
0047 16	1	PLATTE	4931436036	4002395878390
0048 17	2	SCHRAUBE	4931473781	4058546363499
0049 18	6	SCHRAUBE	4931435228	4002395860128
0050 19	2	KNOPF	4931473782	4058546363505
0051 20	1	FEDER	4931473783	4058546363512
0052 21	1	TRAEGER	4931473784	4058546363529
0057 22	1	DICHTUNG	4931473786	4058546363543
0058 23	1	SPINDEL	4931494973	4058546486419
0066 24	1	RETAINING RING	4931473788	4058546363567
0067 25	1	MITNEHMER	4931473789	4058546363574
0068 26	1	FEDER	4931436050	4002395876334
0069 27	4	SCHRAUBE	4931454053	4002395282098
0070 28	1	GUMMITUELLE	4931473790	4058546363581
0071 29	1	SAEGEANSCHLAGKLEMM.	4931473791	4058546363598
0090 30	1	LEISTUNGSSCHILD	4931473792	4058546363604
0091 31	1	GEHAEUSE	4931473793	4058546363611
0092 32	1	HAKEN	4931473794	4058546363628
0093 33	1	ELEKTRONIK	Item discontinued(4931473795)	
0094 34	1	ROTOR	Item discontinued(4931473796)	
0095 35	1	LED LICHT	4931473797	4058546363659
0096 36	1	GETRIEBEPLATTE	4931473798	4058546363666
0097 37	1	GETRIEBEPLATTE	4931473799	4058546363673
0098 38	1	KURBELWELLE	4931473800	4058546363680
0099 39	1	BUECHSE	4931473801	4058546363697
0100 40	1	AUFNAHME	4931473802	4058546363703
0120 41	1	ELEKTRONIK	4931497819	4058546513306
0702 42	1	EINSATZ	4931473803	4058546363710
0701 43	1	HD Box Groesse 1	4932453385	4002395146376