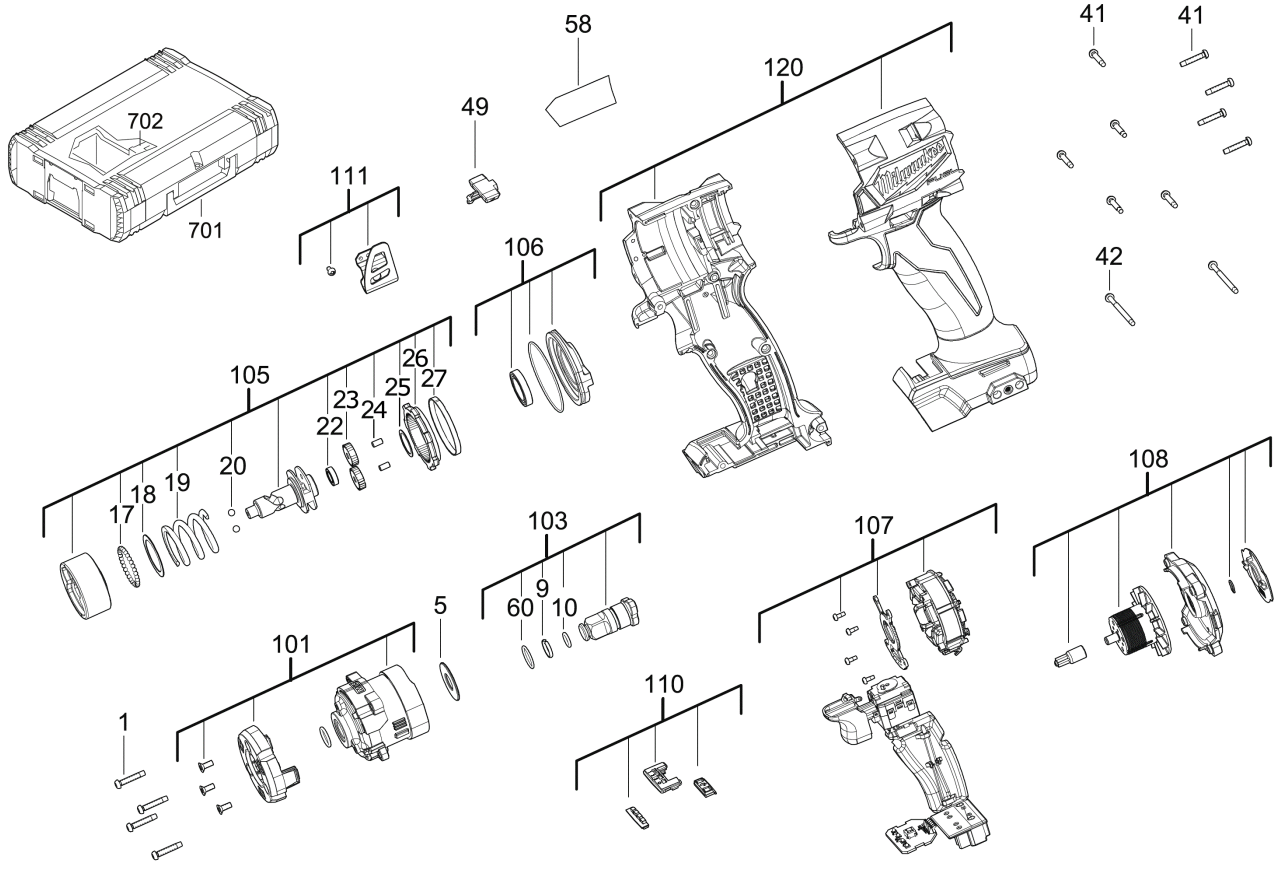


M18FIW2F12-502X A.-Sch. 1/2 Sprenggr IN2

4933478444 - M18FIW2F12-502X - 4000477668





Position	Quantity	Description	Part number	EAN
0001 1	4	SCHRAUBE	4931473725	4058546356019
0005 2	1	SCHEIBE	4931465768	4058546238681
0009 3	1	SPRENGRING	4931416493	4002395898374
0010 4	1	O-RING	4931416492	4002395898367
0017 5	31	KUGEL	4931440309	4002395892013
0018 6	1	SCHEIBE	4931473541	4058546354176
0019 7	1	FEDER	4931473542	4058546354183
0020 8	2	KUGEL	4931440453	4002395892020
0022 9	1	KUGELLAGER	4931465819	4058546239190
0023 10	2	PLANETENGETRIEBE	4931495798	4058546494667
0024 11	2	STIFT	4931495799	4058546494674
0025 12	1	SCHEIBE	4931452053	4002395180189
0026 13	1	ZAHNRAD	4931495800	4058546494681
0027 14	1	RING	4931495801	4058546494698
0041 15	9	SCHRAUBE	4931465499	4058546235994
0042 16	2	SCHRAUBE	4931454852	4058546020262
0049 17	1	SCHIEBER	4931473544	4058546354206
0058 18	1	LEISTUNGSSCHILD	4931473545	4058546354213
0060 19	1	O-RING	4931473546	4058546354220
0101 20	1	GETRIEBEKASTEN	4931473547	4058546354237
0103 21	1	AMBOSS	4931473548	4058546354244
0105 22	1	GETRIEBE-SET	4931496338	4058546534752
0106 23	1	GETRIEBEBECKEL	4931473550	4058546354268
0107 24	1	ELEKTRONIK	4931473551	4058546354275
0108 25	1	ROTOR	4931473552	4058546354282
0110 26	1	DREHZAHLSTELLER	4931473553	4058546354299
0111 27	1	KLAMMER	4931465831	4058546239312
0120 28	1	GEHAEUSE	4931473554	4058546354305
0701 29	1	HD Box Groesse 1	4932453385	4002395146376
0702 30	1	EINSATZ	4931473555	4058546354312