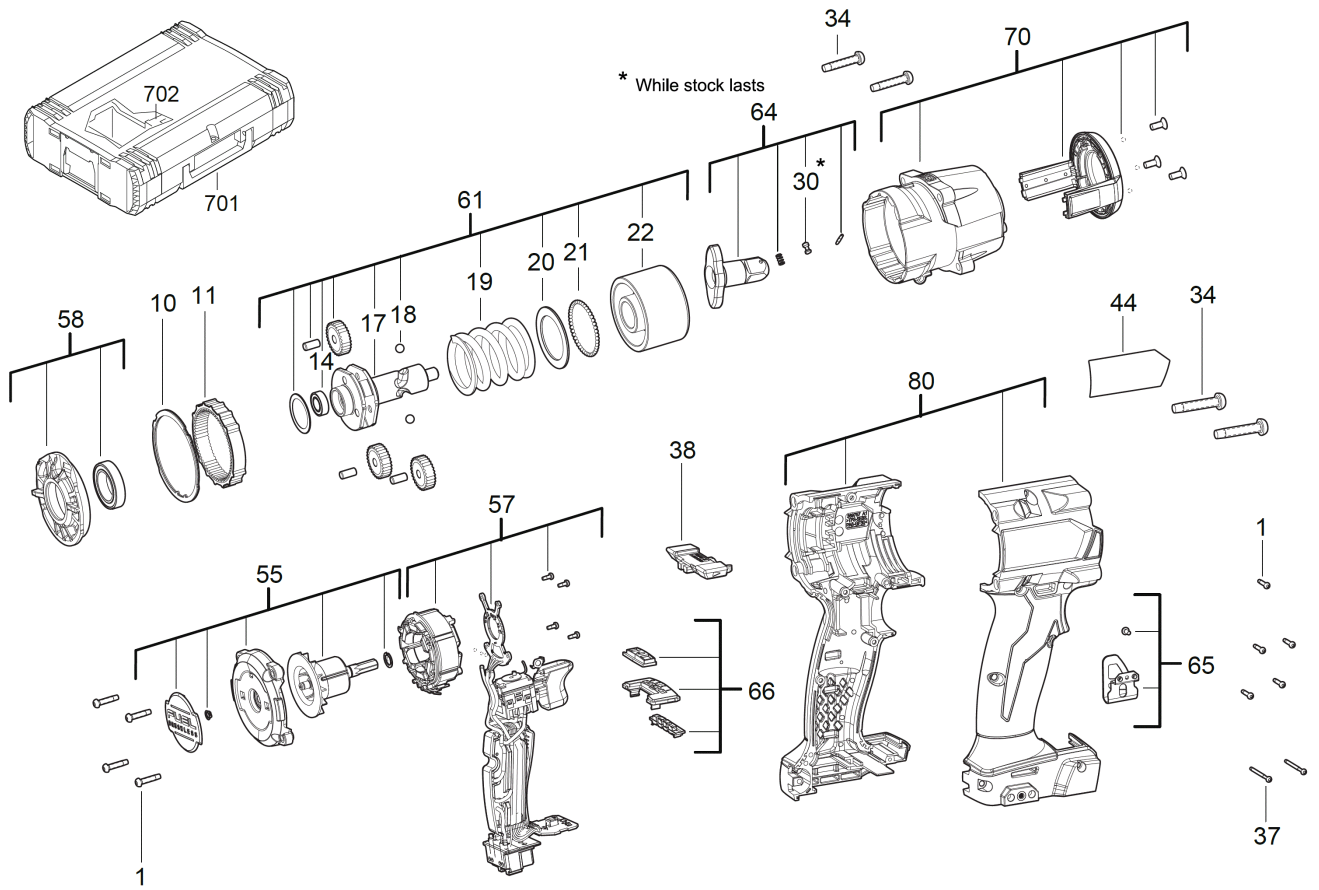


M18FMTIW2P12-0X A.-Sch. 1/2 PIN XXX

4933478452 - M18FMTIW2P12-0X - 4000477719





Position	Quantity	Description	Part number	EAN
0001 1	9	SCHRAUBE	4931454853	4058546020279
0010 2	1	DICHTUNG	4931473576	4058546354527
0011 3	1	HOHLRAD	4931473577	4058546354534
0014 4	1	LAGER	4931473578	4058546354541
0017 5	1	NOCKENWELLE	4931473579	4058546354558
0018 6	2	KUGEL	4931454841	4058546020156
0019 7	1	FEDER	4931473580	4058546354565
0020 8	1	SCHEIBE	4931473581	4058546354572
0021 9	45	KUGEL	4931465813	4058546239138
0022 10	1	HAMMER	4931473582	4058546354589
0030 11	1	STIFT	Item discontinued(4931473593)	
0034 12	4	SCHRAUBE	4931454838	4058546020125
0037 13	2	SCHRAUBE	4931454852	4058546020262
0038 14	1	SCHIEBER	4931473583	4058546354596
0044 15	1	LEISTUNGSSCHILD	4931473594	4058546354701
0055 16	1	ROTOR	4931473585	4058546354619
0057 17	1	ELEKTRONIK	4931473586	4058546354626
0058 18	1	KAPPE	4931473587	4058546354633
0061 19	1	GETRIEBEBAUSATZ	4931473588	4058546354640
0064 20	1	AMBOSS	4931473595	4058546354718
0065 21	1	KLAMMER	4931465831	4058546239312
0066 22	1	DREHZAHLSTELLER	4931473553	4058546354299
0070 23	1	GETRIEBEGEHAEUSE	4931473590	4058546354664
0080 24	1	GEHAEUSE	4931473591	4058546354671
0702 25	1	EINSATZ	4931473592	4058546354688