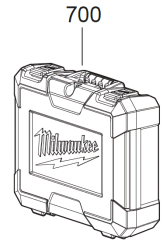
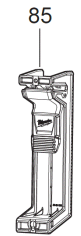
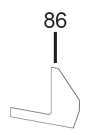
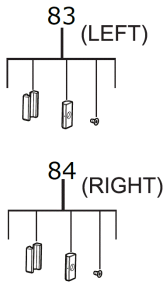
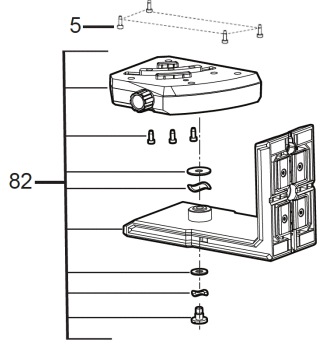
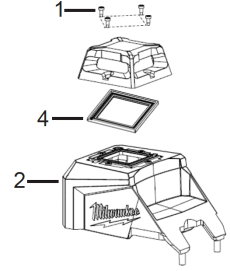
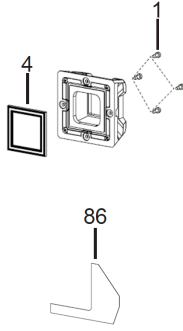
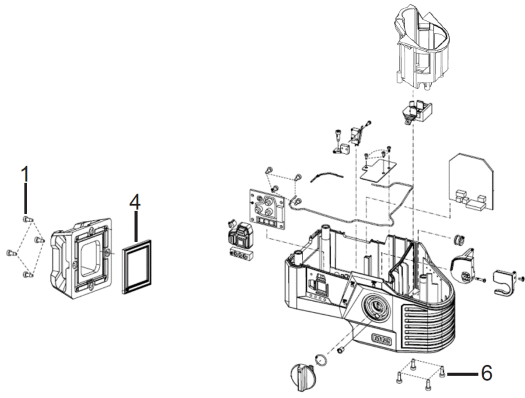


M123PL-0C Kreuzlinienlaser 3 x 360

4933478103 - M123PL-0C - 4000477744





Position	Quantity	Description	Part number	EAN
0001 1	1	SCHRAUBE	4931508007	4058546626693
0002 2	1	GEHAEUSE	4931508008	4058546626709
0004 3	1	FEDERKLEMME	4931473858	4058546364267
0005 4	1	DICHTUNG	4931508009	4058546626716
0006 5	4	SCHRAUBE	4931508352	4058546630140
0082 6	1	HALTERUNG	4931508992	4058546636548
0083 7	2	MAGNET	4931483405	4058546389963
0084 8	2	MAGNET	4931473857	4058546364250
0085 9	1	FEDERKLEMME	4931473858	4058546364267
0086 10	1	LEISTUNGSSCHILD	4931508011	4058546626730
0700 11	1	TRANSPORTKASTEN	4931473859	4058546364274