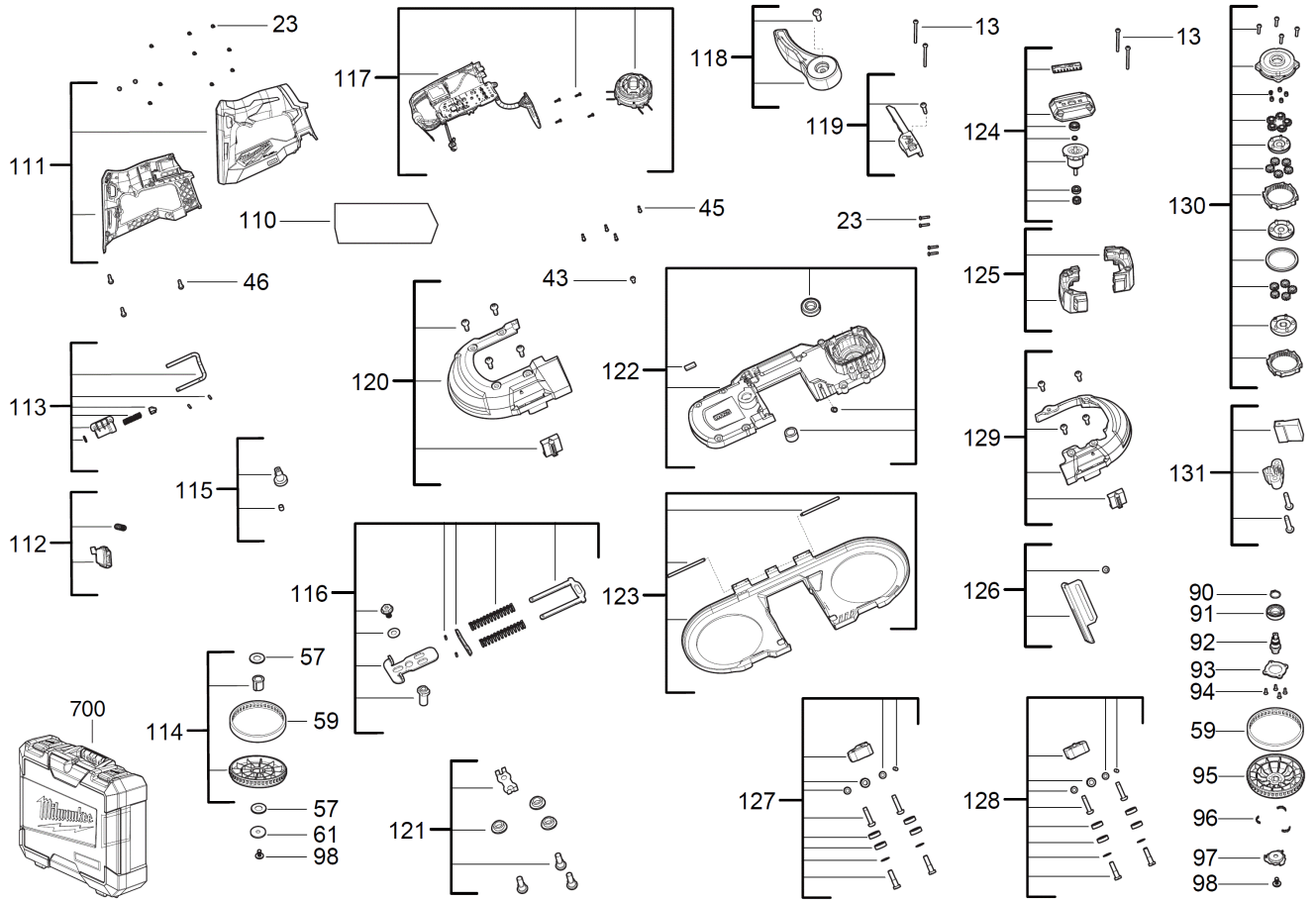


M12FBS64-0C FUEL Akku-Bandsäge XXX

4933478440 - M12FBS64-0X - 4000477840





Position	Quantity	Description	Part number	EAN
0013 1	4	SCHRAUBE	4931436424	4002395248926
0023 2	13	SCHRAUBE	660570005	4002395827329
0043 3	1	SCHRAUBE	4931479102	4058546366704
0045 4	4	SCHRAUBE	4931466151	4058546273682
0046 5	3	SCHRAUBE	4931472832	4058546331344
0057 6	2	SCHEIBE	560189001	4002395829903
0059 7	2	RIEMENSCHLEIBE	560142001	4002395829897
0061 8	1	SCHEIBE	4931479103	4058546366711
0090 9	1	SNAP RING	4931472754	4058546330569
0091 10	1	KUGELLAGER	4931472759	4058546330613
0092 11	1	WELLE	4931472758	4058546330606
0093 12	1	PLATTE	4931472748	4058546330507
0094 13	4	SCHRAUBE	4931472750	4058546330521
0095 14	1	RIEMENSCHLEIBE	4931479104	4058546366728
0096 15	3	FEDERTELLER	4931472749	4058546330514
0097 16	1	SCHEIBE	4931472761	4058546330637
0098 17	2	SCHRAUBE	4931479105	4058546366735
0110 18	1	LEISTUNGSSCHILD	4931479106	4058546366742
0111 19	1	GEHAEUSE	4931479107	4058546366759
0112 20	1	ARRETIERUNG	4931479108	4058546366766
0113 21	1	HAKEN	4931479109	4058546366773
0114 22	1	RIEMENSCHLEIBE	4931479110	4058546366780
0115 23	1	EXZENTER	4931479111	4058546366797
0116 24	1	SPANNEINRICHTUNG	4931479112	4058546366803
0117 25	1	ELEKTRONIK	4931479113	4058546366810
0118 26	1	ARM	4931479114	4058546366827
0119 27	1	LED LICHT	4931479115	4058546366834
0120 28	1	DECKEL	4931479116	4058546366841
0121 29	1	SCHRAUBE	4931479117	4058546366858
0122 30	1	GETRIEBEGEHAEUSE	4931479118	4058546366865
0123 31	1	DECKEL	4931479119	4058546366872
0124 32	1	ROTOR	4931479120	4058546366889
0125 33	1	MOTORGEHAEUSE	4931479121	4058546366896
0126 34	1	ABSTANDSHALTER	4931479122	4058546366902
0127 35	1	DOPPELENKROLLE	4931472770	4058546330729
0128 36	1	DOPPELENKROLLE	4931472771	4058546330736
0129 37	1	DECKEL	4931479123	4058546366919
0130 38	1	GETRIEBEBAUSATZ	4931479124	4058546366926
0131 39	1	STAHLDRAGTBUERSTE	4931472773	4058546330750
0700 40	1	TRANSPORTKASTEN	4931479125	4058546366933