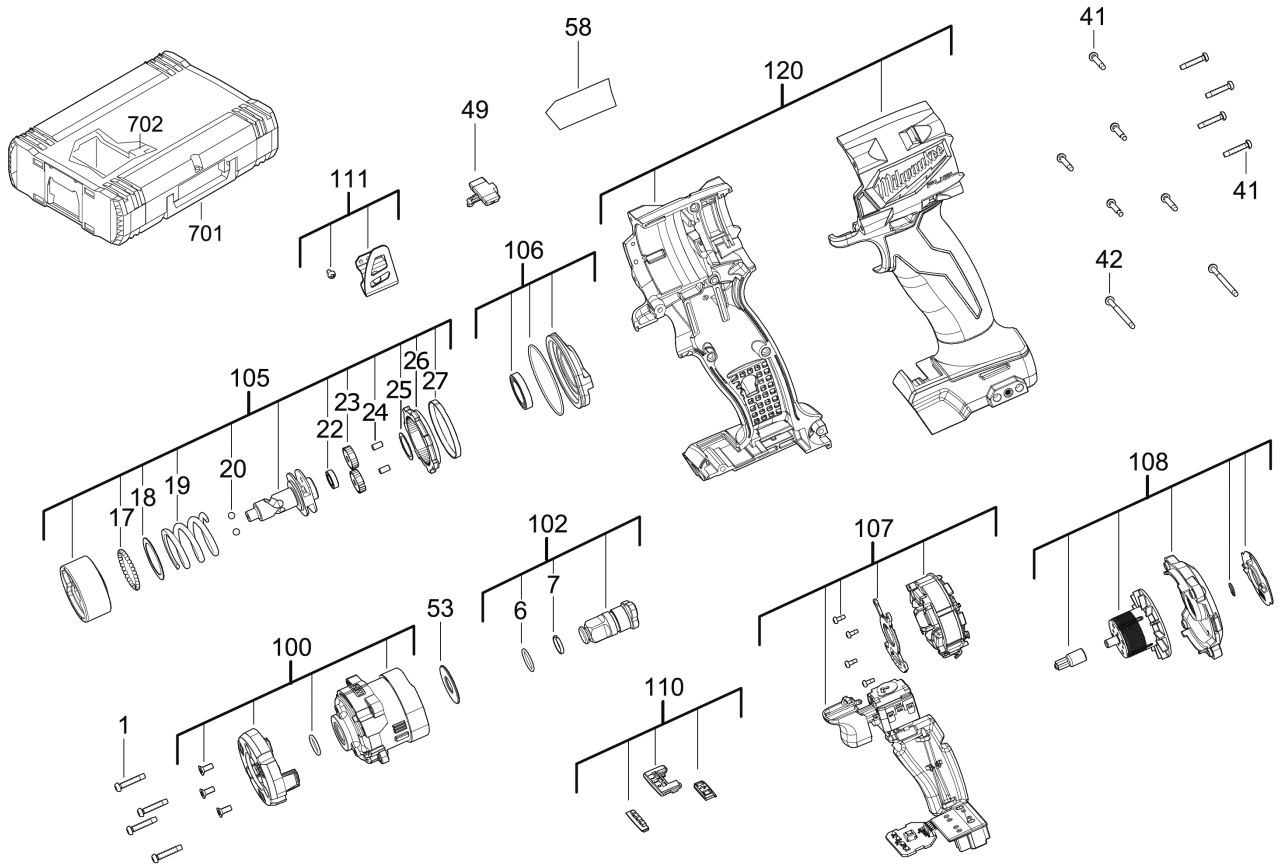


# M18FIW2F38-502X AKKU- SCHLAGSCHRAUBER GB2

4933478652 - M18FIW2F38-502X - 4000477855





Position	Quantity	Description	Part number	EAN
0001 1	4	SCHRAUBE	4931473725	4058546356019
0006 2	1	RING	4931435756	4002395866137
0007 3	1	O-RING	4931435755	4002395866120
0017 4	31	KUGEL	4931440309	4002395892013
0018 5	1	SCHEIBE	4931473541	4058546354176
0019 6	1	FEDER	4931473542	4058546354183
0020 7	2	KUGEL	4931440453	4002395892020
0022 8	1	KUGELLAGER	4931465819	4058546239190
0023 9	2	PLANETENGETRIEBE	4931495798	4058546494667
0024 10	2	STIFT	4931495799	4058546494674
0025 11	1	SCHEIBE	4931452053	4002395180189
0026 12	1	ZAHNRAD	4931495800	4058546494681
0027 13	1	RING	4931495801	4058546494698
0041 14	9	SCHRAUBE	4931465499	4058546235994
0042 15	2	SCHRAUBE	4931454852	4058546020262
0049 16	1	SCHIEBER	4931473544	4058546354206
0053 17	1	SCHEIBE	4931465780	4058546238803
0058 18	1	LEISTUNGSSCHILD	4931473726	4058546356026
0100 19	1	GETRIEBEKASTEN	4931473727	4058546356033
0102 20	1	AMBOSS	4931473728	4058546356040
0105 21	1	GETRIEBE-SET	4931496338	4058546534752
0106 22	1	GETRIEBEDECKEL	4931473550	4058546354268
0107 23	1	ELEKTRONIK	4931473551	4058546354275
0108 24	1	ROTOR	4931473552	4058546354282
0110 25	1	DREHZAHLSTELLER	4931473553	4058546354299
0111 26	1	KLAMMER	4931465831	4058546239312
0120 27	1	GEHAEUSE	4931473554	4058546354305
0702 28	1	EINSATZ	4931473555	4058546354312
0701 29	1	HD Box Groesse 1	4932453385	4002395146376