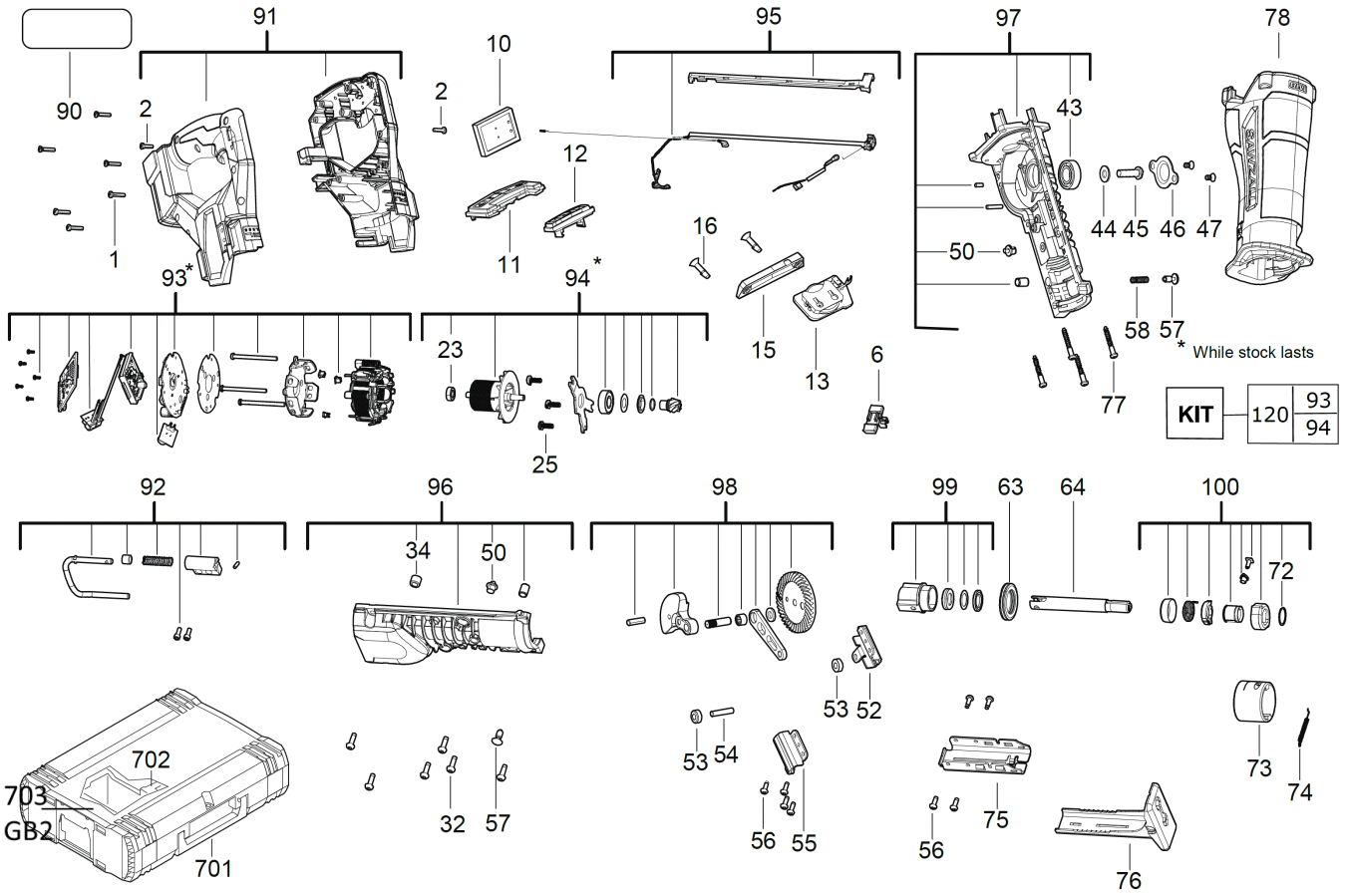


M18 ONEFSZ-802X AKKU-SÄEBELSAEGE SET IN2

4933479375 - M18 ONEFSZ-802X - 4000477908





Position	Quantity	Description	Part number	EAN
0001 1	6	SCHRAUBE	06827261	4058546068967
0002 2	2	SCHRAUBE	4931454146	4002395285600
0006 3	1	SCHIEBER	4931473770	4058546363383
0010 4	1	GUMMIPUFFER	4931473902	4058546364700
0011 5	1	DREHZAHLSTELLER	4931473903	4058546364717
0012 6	1	WECHSELKNOPF	4931473904	4058546364724
0013 7	1	ELEKTRONIK	4931473905	4058546364731
0015 8	1	DECKEL	4931473906	4058546364748
0016 9	2	SCHRAUBE	4931473907	4058546364755
0023 10	1	LAGER	4931473771	4058546363390
0025 11	3	SCHRAUBE	4931436635	4002395258017
0032 12	6	SCHRAUBE	4931435228	4002395860128
0034 13	1	DICHTBUECHSE	4931473772	4058546363406
0043 14	1	KUGELLAGER	4931473778	4058546363468
0044 15	1	SCHEIBE	4931473779	4058546363475
0045 16	1	SCHRAUBE	4931473780	4058546363482
0046 17	1	PLATTE	4931436036	4002395878390
0047 18	2	SCHRAUBE	4931473781	4058546363499
0050 19	2	STIFT	4931473774	4058546363420
0052 20	1	STUETZTRAEGER	4931473773	4058546363413
0053 21	2	DISTANZSCHEIBE	4931473776	4058546363444
0054 22	1	STIFT	4931473775	4058546363437
0055 23	1	DECKEL	4931473777	4058546363451
0056 24	8	SCHRAUBE	661113007	4002395824502
0057 25	2	KNOPF	4931473782	4058546363505
0058 26	1	FEDER	4931473783	4058546363512
0063 27	1	DICHTUNG	4931473786	4058546363543
0064 28	1	SPINDEL	4931494973	4058546486419
0072 29	1	RETAINING RING	4931473788	4058546363567
0073 30	1	MITNEHMER	4931473789	4058546363574
0074 31	1	FEDER	4931436050	4002395876334
0075 32	1	TRAEGER	4931473784	4058546363529
0076 33	1	SAEGEANSCHLAGKLEMM.	4931473791	4058546363598
0077 34	4	SCHRAUBE	4931454053	4002395282098
0078 35	1	GUMMITUELLE	4931473790	4058546363581
0090 36	1	LEISTUNGSSCHILD	4931473908	4058546364762
0091 37	1	HANDGRIFF-SET	4931473909	4058546364779
0092 38	1	HAKEN	4931473794	4058546363628
0093 39	1	ELEKTRONIK	Item discontinued(4931473910)	
0094 40	1	ROTOR	Item discontinued(4931473796)	
0095 41	1	LED LICHT	4931473797	4058546363659
0096 42	1	GETRIEBEPLATTE	4931473798	4058546363666
0097 43	1	GETRIEBEPLATTE	4931473799	4058546363673
0098 44	1	KURBELWELLE	4931473800	4058546363680
0099 45	1	BUECHSE	4931473801	4058546363697
0100 46	1	AUFNAHME	4931473802	4058546363703
0120 47	1	ELEKTRONIK	4931497820	4058546513290
0701 48	1	HD Box Groesse 1	4932453385	4002395146376
0702 49	1	EINSATZ	4931473803	4058546363710
0703 50	1	EINSATZ	4931473911	4058546364793