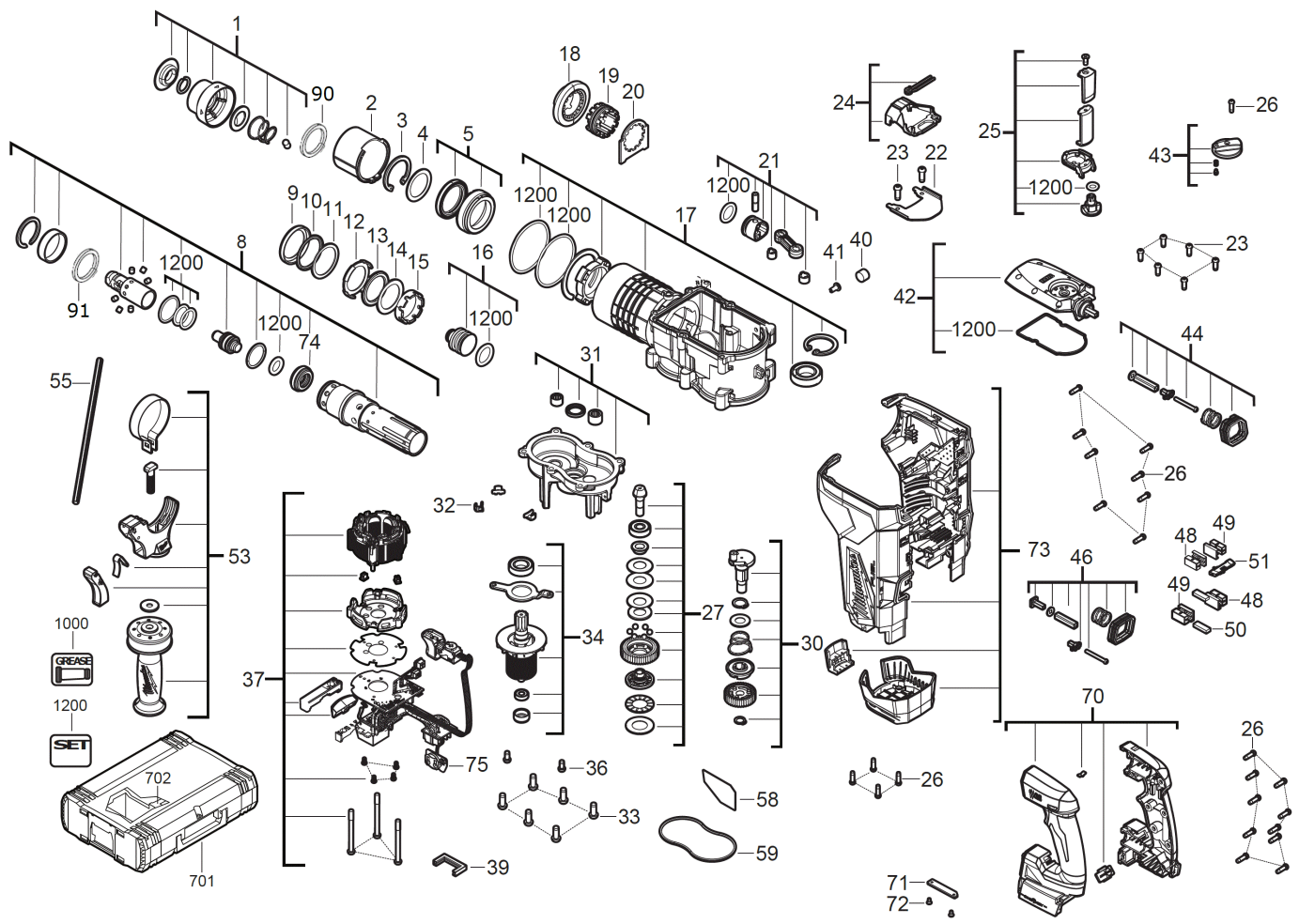


M18ONEFHP-0X 32MM AKKU- KOMBIHAMMER XXX

4933478884 - M18ONEFHP-0X - 4000477959





Position	Quantity	Description	Part number	EAN
0001 1	1	STELLRING	4931479799	4058546395629
0002 2	1	HUELSE	4931479800	4058546395636
0003 3	1	SNAP RING	4931479801	4058546395643
0004 4	1	SCHEIBE	4931479802	4058546395650
0005 5	1	DICHTBUECHSE	4931479803	4058546395667
0008 6	1	SPINDEL	4931479804	4058546395674
0009 7	1	SCHEIBE	4931479805	4058546395681
0010 8	1	RING	4931479806	4058546395698
0011 9	1	SCHEIBE	4931479807	4058546395704
0012 10	1	PUFFER	4931436375	4002395251544
0013 11	1	RING	4931479808	4058546395711
0014 12	1	SCHEIBE	4931436371	4002395251506
0015 13	1	SPINDEL	4931479809	4058546395728
0016 14	1	SCHLAGKOERPER	4931479810	4058546395735
0017 15	1	GETRIEBEBEDECKEL	4931479811	4058546395742
0018 16	1	KEGELRAD	4931479812	4058546395759
0019 17	1	HUELSE	4931479813	4058546395766
0020 18	1	ARRETIERBLECH	4931479814	4058546395773
0021 19	1	KOLBEN	4931479815	4058546395780
0022 20	1	KLEMMSTUECK	4931479816	4058546395797
0023 21	8	SCHRAUBE	4931435150	4002395859948
0024 22	1	DECKEL	4931479817	4058546395803
0025 23	1	TRAEGER	4931479818	4058546395810
0026 24	23	SCHRAUBE	660031017	4002395825189
0027 25	1	KUPPLUNG	4931479819	4058546395827
0030 26	1	KURBELWELLE	4931479820	4058546395834
0031 27	1	GETRIEBEKASTEN	4931479821	4058546395841
0032 28	3	SCHEIBE	4931479822	4058546395858
0033 29	6	SCHRAUBE	4931436390	4002395249589
0034 30	1	ANKER F.ELEKTROMOTOR	4931479823	4058546395865
0036 31	2	SCHRAUBE	660165015	4002395849826
0037 32	1	MOTOREINHEIT	4931479824	4058546395872
0039 33	1	ELEKTRONIK	4931479825	4058546395889
0040 34	1	STOPFEN	4931479826	4058546395896
0041 35	1	STIFT	4931479827	4058546395902
0042 36	1	GETRIEBEBEDECKEL	4931479828	4058546395919
0043 37	1	WECHSELKNOPF	4931507835	4058546603465
0044 38	1	GETRIEBEHUELSE	4931479830	4058546395933
0046 39	1	GETRIEBEHUELSE	4931479831	4058546395940
0048 40	4	STOSSFAENGER	4931479832	4058546395957
0049 41	4	HALTER	4931436422	4002395248902
0050 42	2	SCHAUMSTOFF	4931436434	4002395249671
0051 43	1	SCHALTHEBEL	4931479833	4058546395964
0053 44	1	SCHALTERGRIFF	4931479834	4058546395971
0055 45	1	TIEFENANSCHLAG	4931479598	4058546393618
0058 46	1	LEISTUNGSSCHILD	4931479835	4058546395988
0059 47	1	DICHTUNG	4931479836	4058546395995
0070 48	1	HANDGRIFF-SET	4931479837	4058546396008
0071 49	1	DECKEL	4931479660	4058546394233
0072 50	2	SCHRAUBE	4931465385	4058546234850

Position	Quantity	Description	Part number	EAN
0073 51	1	GEHAEUSE	4931479838	4058546396015
0074 52	1	AMBOSS	4931479839	4058546396022
0075 53	1	ELEKTRONIK	4931473905	4058546364731
0090 54	1	DICHTUNGSFILZ	4931495544	4058546492120
0091 55	1	DICHTUNGSFILZ	4931495545	4058546492137
0701 56	1	HD Box Groesse 3	4932453386	4002395143634
0702 57	1	EINSATZ	4931479840	4058546396039
1000 58	1	GETRIEBEFETT	4931443288	4002395255627
1200 59	1	O-RING	4931479841	4058546396046