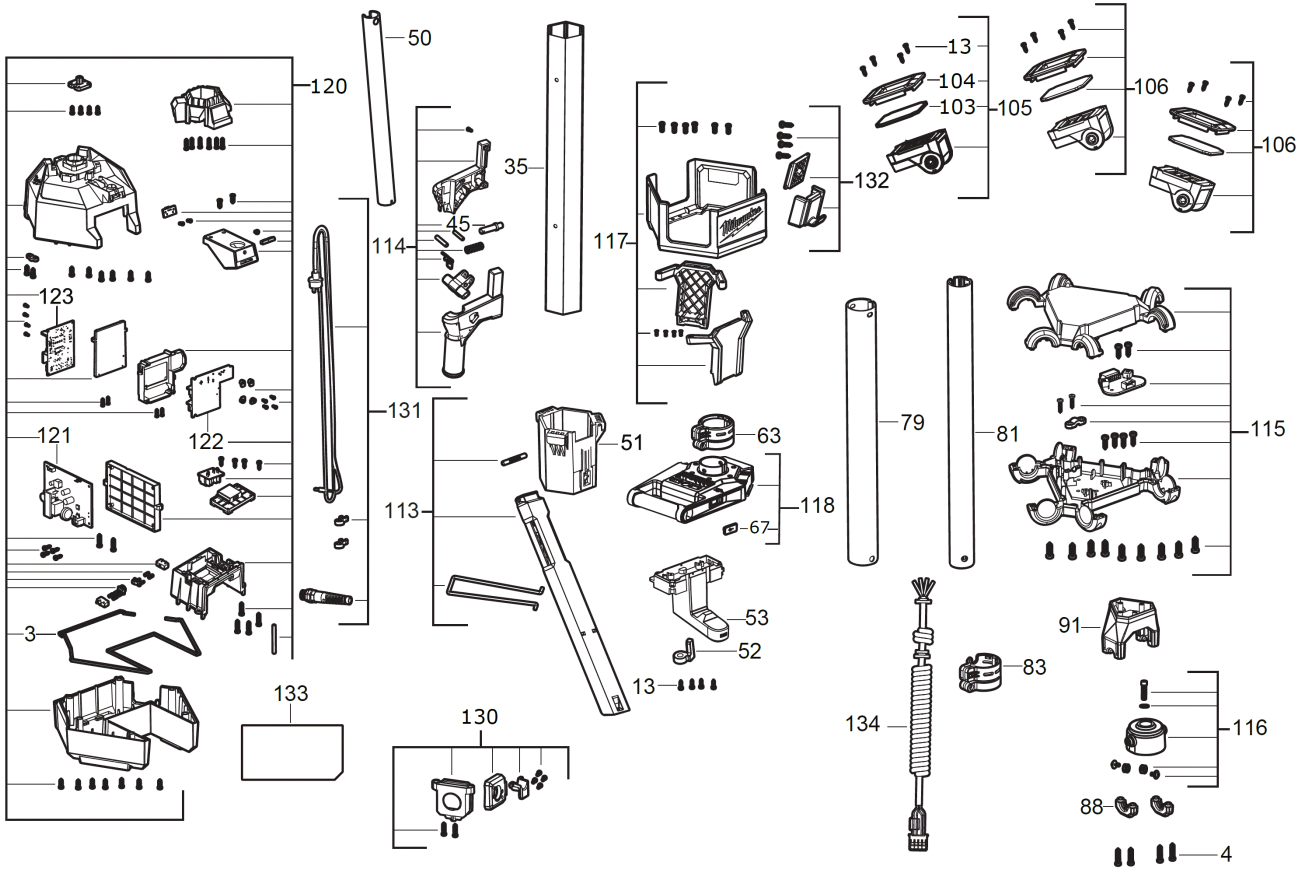


# M18HOSALC-0 AKKU-BAUSTRAHLER GB1

4933478117 - M18HOSALC-0 - 4000481017





Position	Quantity	Description	Part number	EAN
0003 1	1	DICHTUNG	4931507695	4058546602062
0004 2	4	SCHRAUBE	4931473933	4058546365011
0013 3	15	SCHRAUBE	4931473934	4058546365028
0035 4	1	SAEULE	4931473935	4058546365035
0045 5	1	STIFT	4931496621	4058546537586
0050 6	1	ROHR	4931473936	4058546365042
0051 7	1	HUeLSE	4931473937	4058546365059
0052 8	1	DECKEL	4931473938	4058546365066
0053 9	1	BEFESTIGUNGSTEILE	4931473939	4058546365073
0063 10	1	SCHLOSS	4931473940	4058546365080
0067 11	1	DECKEL	4931473941	4058546365097
0079 12	1	ROHR	4931473942	4058546365103
0081 13	1	ROHR	4931473943	4058546365110
0083 14	1	SCHLOSS	4931473944	4058546365127
0088 15	2	DECKEL	4931473945	4058546365134
0091 16	1	HALTER	4931473946	4058546365141
0103 17	3	LINSE	4931473947	4058546365158
0104 18	3	DECKEL	4931473948	4058546365165
0105 19	1	LAMPE	4931473949	4058546365172
0106 20	1	LAMPE	4931473950	4058546365189
0113 21	1	BAUSATZ	4931473951	4058546365196
0114 22	1	GRIFF	4931473952	4058546365202
0115 23	1	GEHAEUSEDECKEL	4931473953	4058546365219
0116 24	1	MONTAGEABDECKUNG	4931473954	4058546365226
0117 25	1	BAUSATZ	4931473955	4058546365233
0118 26	1	BEDIENUNGSKONSOLE	4931496622	4058546537593
0120 27	1	GRUNDPLATTE	4931473957	4058546365257
0121 28	1	ELEKTRONIK	4931473958	4058546365264
0122 29	1	ELEKTRONIK	4931473959	4058546365271
0123 30	1	ELEKTRONIK	4931473960	4058546365288
0130 31	1	ANSCHLUSSKLEMME	4931473961	4058546365295
0131 32	1	ELEKTRISCHES KABEL	4931473962	4058546365301
0132 33	1	HALTER	4931473963	4058546365318
0133 34	1	LEISTUNGSSCHILD	4931473964	4058546365325
0134 35	1	LEITUNG	4931473965	4058546365332