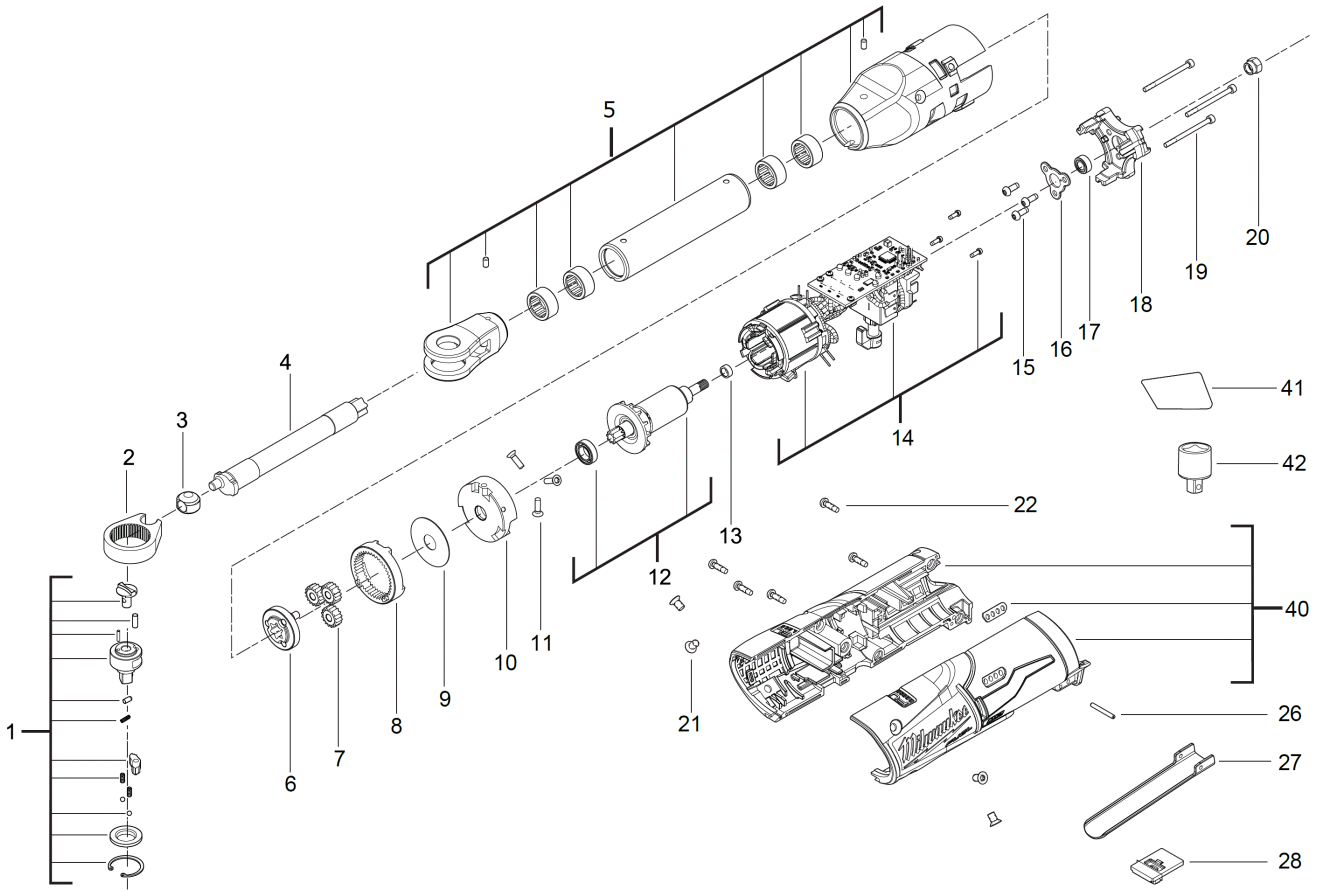


M12FIR38LR-0 AKKU- RATSCHENSCHRAUBER XXX

4933471500 - M12FIR38LR-0 - 4000481130





Position	Quantity	Description	Part number	EAN
0001 1	1	AMBOSS	4931472303	4058546285203
0002 2	1	SCHWINGE	4931479687	4058546394509
0003 3	1	BUCHSE	4931479688	4058546394516
0004 4	1	CRANKSHAFT	4931479694	4058546394578
0005 5	1	GETRIEBEGEHAEUSE	4931472305	4058546285227
0006 6	1	ANTRIEBSPLATTE	4931465271	4058546233716
0007 7	3	PLANETENGETRIEBE	4931465272	4058546233723
0008 8	1	SCHEIBE	4931465273	4058546233730
0009 9	1	GETRIEBERAD	4931465274	4058546233747
0010 10	1	MOTORTRAEGER	4931465275	4058546233754
0011 11	3	SCHRAUBE	4931435259	4002395897469
0012 12	1	ROTOR	4931472306	4058546285234
0013 13	1	BUCHSE	4931465278	4058546233785
0014 14	1	ELEKTRONIK	4931472299	4058546285166
0015 15	3	SCHRAUBE	4931465279	4058546233792
0016 16	1	LAGERSCHILD	4931465280	4058546233808
0017 17	1	KUGELLAGER	4931453276	4002395158676
0018 18	1	MOTORPLATTE	4931479690	4058546394530
0019 19	3	MUTTER	4931472300	4058546285173
0020 20	1	MUTTER	4931465284	4058546233846
0021 21	4	SCHRAUBE	4931465285	4058546233853
0022 22	5	SCHRAUBE	660230016	4002395849840
0026 23	1	STIFT	Item discontinued(4931435254)	
0027 24	1	DRUECKER	4931435253	4002395897407
0028 25	1	ENTRIEGELUNGSSET	4931465286	4058546233860
0040 26	1	GEHAEUSE	4931472301	4058546285180
0041 27	1	LEISTUNGSSCHILD	4931479695	4058546394585
0042 28	1	ADAPTER	4931465305	4058546234058