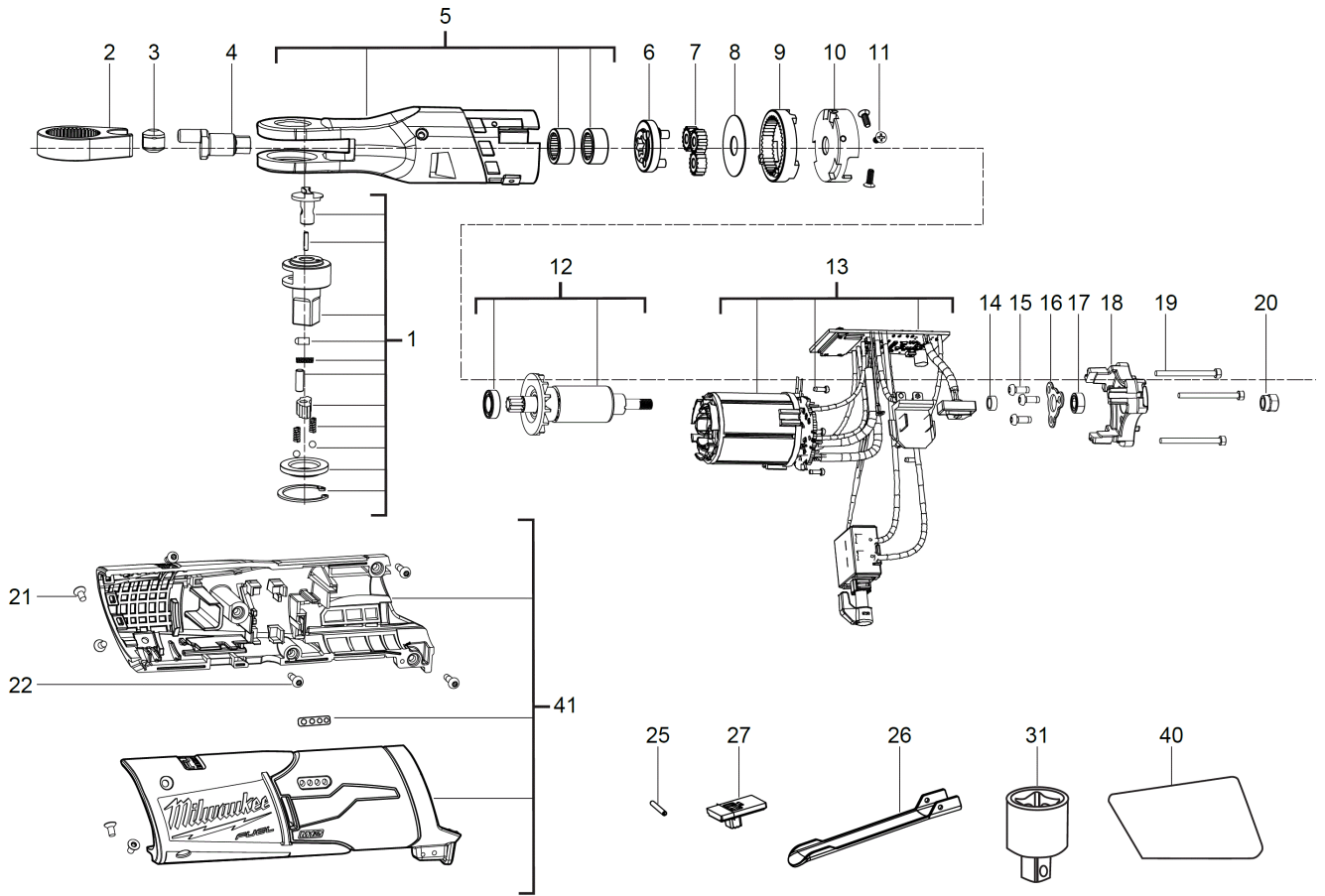


M12FIR38-201B AKKU-RATSCHENSCHRAUB IN2

4933459798 - M12FIR38-201B - 4000481151







Position	Quantity	Description	Part number	EAN
0001 1	1	ANTRIEB	4931465302	4058546234027
0002 2	1	SCHWINGE	4931479687	4058546394509
0003 3	1	BUCHSE	4931479688	4058546394516
0004 4	1	ANTRIEBSWELLE	4931479689	4058546394523
0005 5	1	GEHAEUSE	4931465303	4058546234034
0006 6	1	ANTRIEBSPLATTE	4931465271	4058546233716
0007 7	3	PLANETENGETRIEBE	4931465272	4058546233723
0008 8	1	SCHEIBE	4931465273	4058546233730
0009 9	1	GETRIEBERAD	4931465274	4058546233747
0010 10	1	MOTORTRAEGER	4931465275	4058546233754
0011 11	3	SCHRAUBE	4931435259	4002395897469
0012 12	1	ANKER F.ELEKTROMOTOR	4931465304	4058546234041
0013 13	1	ELEKTRONIK-PLATINE	4931465299	4058546233990
0014 14	1	BUCHSE	4931465278	4058546233785
0015 15	3	SCHRAUBE	4931465279	4058546233792
0016 16	1	LAGERSCHILD	4931465280	4058546233808
0017 17	1	KUGELLAGER	4931453276	4002395158676
0018 18	1	MOTORPLATTE	4931479690	4058546394530
0019 19	3	SCHRAUBE	4931465283	4058546233839
0020 20	1	MUTTER	4931465284	4058546233846
0021 21	4	SCHRAUBE	4931465285	4058546233853
0022 22	4	SCHRAUBE	660230016	4002395849840
0025 23	1	STIFT	Item discontinued(4931435254)	
0026 24	1	DRUECKER	4931435253	4002395897407
0027 25	1	ENTRIEGELUNGSSET	4931465286	4058546233860
0031 26	1	ADAPTER	4931465305	4058546234058
0040 27	1	LEISTUNGSSCHILD	4931479693	4058546394561
0041 28	1	HANDGRIFF-SET	4931465289	4058546233891
29	1	M12-18C LADEGERAeT IN2	4932352959	4002395376179
30	1	M12B2 LI-ION AKKUMULATOR 2.0AH XXX	4932430064	4002395377251