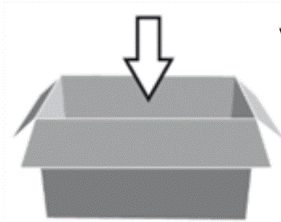
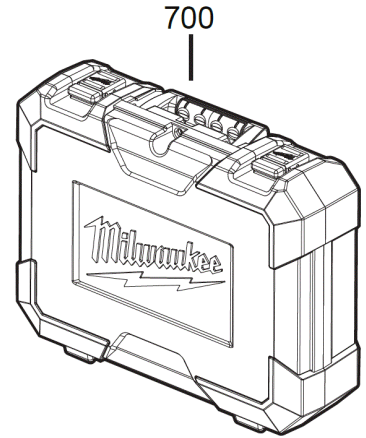
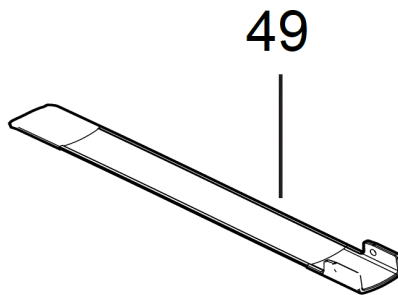
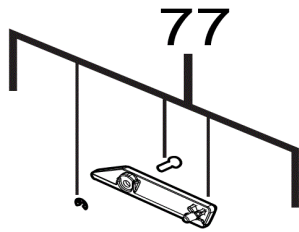


M12ONEFTR12-201C AK. RATSCHENSCHRAUB. IN2

4933464970 - M12ONEFTR12-201C - 4000481162



M12ONEFTR12



M12 ONEFTR38
M12 ONEFTR12

Original Instructions
Originalbetriebsanleitung
Notice originale
Istruzioni originali
Manual original
Onderhouds- en gebruiksaanwijzing
Original brugsvejledning
Original bruksveiledning
Original samling / original
Alkuperäiset ohjeet

Титулното објавување
Original gidele talmas
Příložený návod na použití
Příložený návod na použití
Instrukcijski upravljalni
Ereksbehasznalati utasitas
Orvina navodila
Originalne pogovke u
Instrukcijem original
Original instrukcija



4831 4148 00 (12.17)

- GB Warranty Service addresses
- D Garantie Kundendienstadressen
- F Garantie Adresses des stations après-vente
- I Garantie Centri assistenza tecnica
- E Garantie Direcciones de centros de asistencia tecnica
- P Garantie Endereços de serviços de assistência técnica
- NL Garantie/bepalingen Service-adressen
- DK Garantie Servicevartskøder
- N Garantie Servicevetfadsadresser
- S Garantie Serviceadresser
- FIN Takuuehdot Huoltosoikeudet
- TR Garantie Müşteri Servisi Adresleri
- GR Όροι εγγυητικής Συμβεπυεία ε&υμπεπυεός
- CZ Záruka Adresy autorizovaných servisů
- Záruka Adresy služeb zákazníkům

- HU Garancia Vevőszolgálatok
- PL Gwarancja Adresy punktów serwisowych
- SLO Garancija Naslovni servisnih služb
- LV Garantiņa Klientu adreses
- LT Garantijs Klientų aptarnavimo skyrių adresai
- EST Müüjagaranti Kaubiteeninduse aadressid
- RUS Гарантия Адреса сервисных центров
- BG Гаранция Адреси на сервизи
- RO Garantie Adrese puncte de service
- MK Гаранција Адресе сервиса
- PRC 保証 售後服務中心
- ROC 保証 售後服務中心
- HR Garancija Adrese servisa
- AU NZ Warranty Service addresses
- UKR Гарантія Адреси сервісних центрів
- AR 2017 4148 00

Techtronic Industries GmbH
Max-Eyth-Strasse 10, 71364 Winnenden, Germany

Position	Quantity	Description	Part number	EAN
0047 1	1	STIFT	Item discontinued(4931435254)	
0049 2	1	SCHALTHEBEL	4931472687	4058546329891
0077 3	1	DECKEL	4931472695	4058546329976
0700 4	1	TRANSPORTKASTEN	4931472699	4058546330019