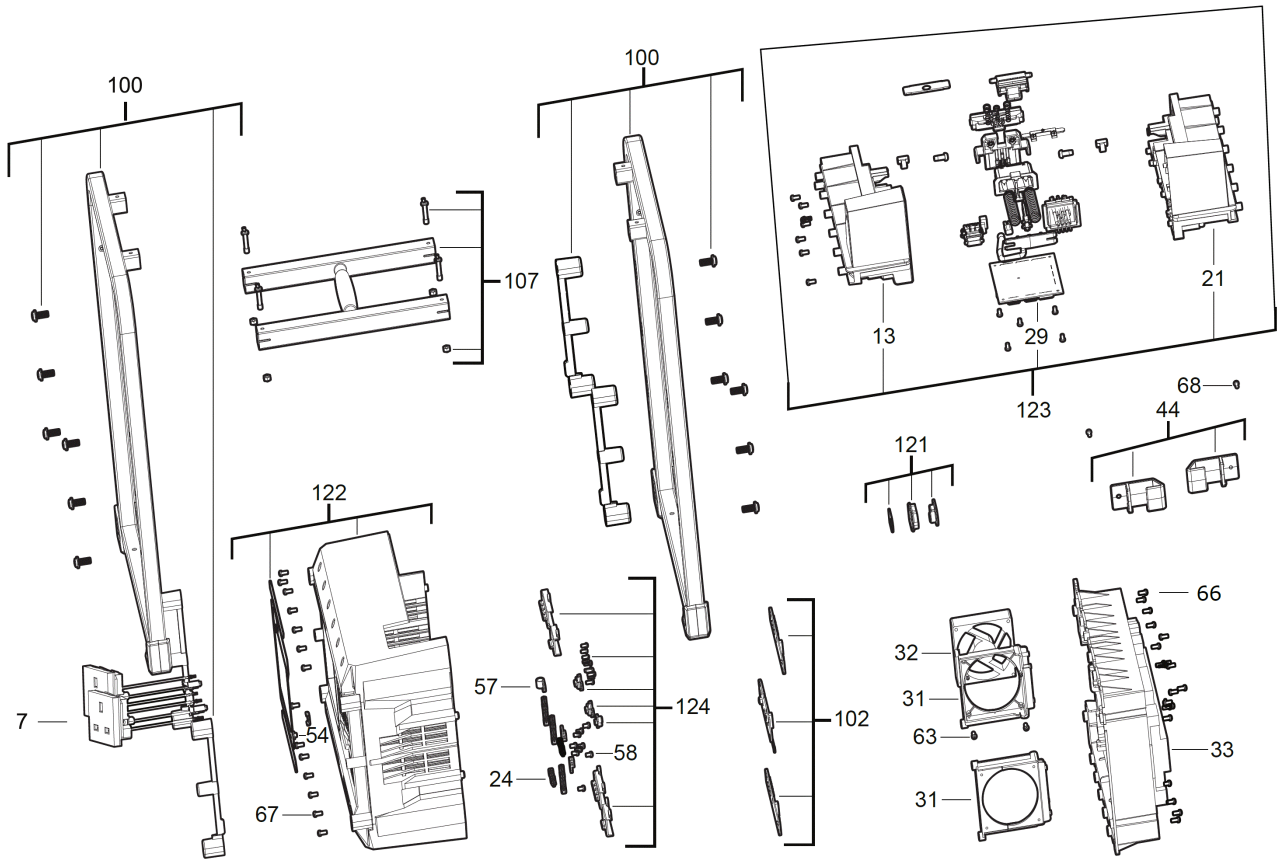
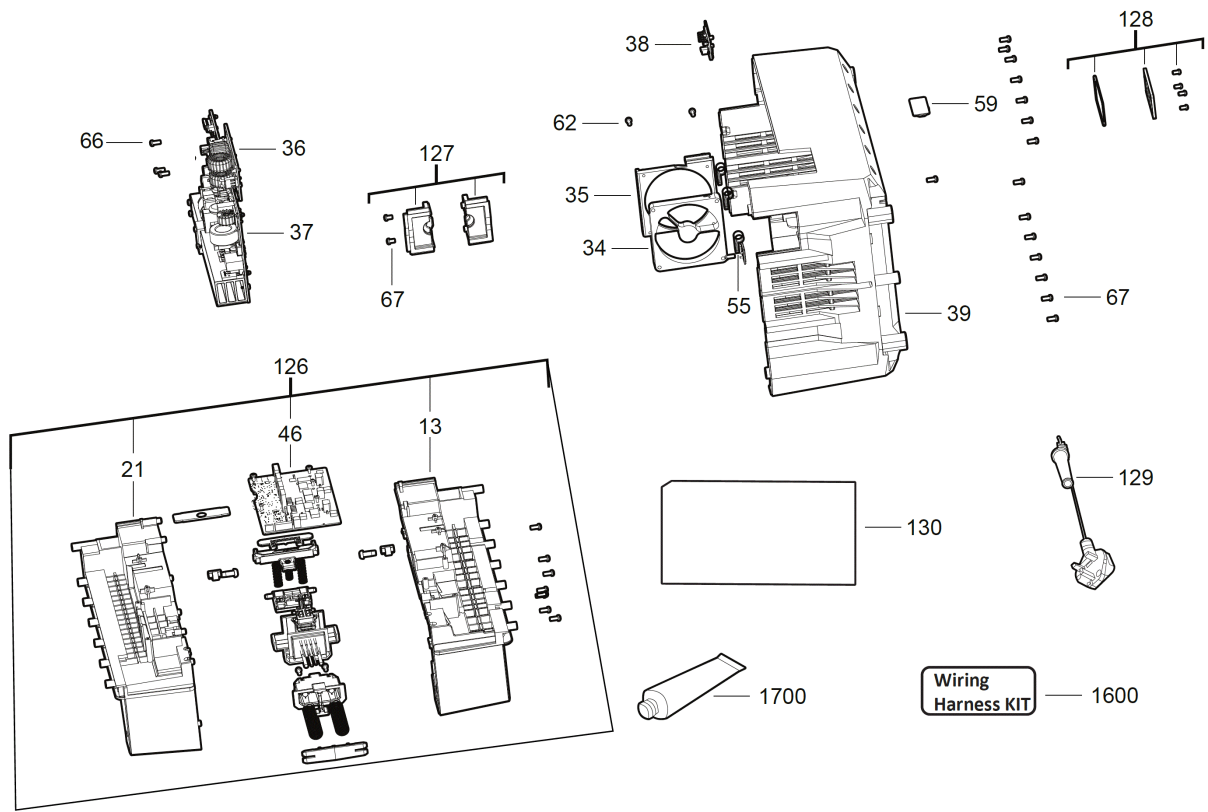


MXFPS-0 Inverter/Wechselricht GB2

4933479372 - MXFPS-0 - 4000481221





Position	Quantity	Description	Part number	EAN
0007 1	2	STECKERGEHAEUSE	4931494407	4058546469795
0013 2	2	BATTERIEGEHAEUSE	4931494367	4058546469399
0021 3	2	BATTERIEGEHAEUSE	4931494368	4058546469405
0024 4	1	TRAEGER	4931494369	4058546469412
0029 5	1	ELEKTRONIK	4931494370	4058546469429
0031 6	2	VENTILATORGEHAEUSE	4931494371	4058546469436
0032 7	1	LUEFTER	4931494372	4058546469443
0033 8	1	ELEKTRONIK	4931494373	4058546469450
0034 9	1	LUEFTER	4931494374	4058546469467
0035 10	1	VENTILATORGEHAEUSE	4931494375	4058546469474
0036 11	1	FELD F. ELEKTROMOTOR	4931494376	4058546469481
0037 12	1	TRAEGER	4931494377	4058546469498
0038 13	1	ELEKTRONIK	4931494378	4058546469504
0039 14	1	GEHAEUSE	4931494379	4058546469511
0044 15	1	HALTERUNG	4931494380	4058546469528
0046 16	1	ELEKTRONIK	4931494381	4058546469535
0054 17	1	SCHRAUBE	4931494382	4058546469542
0055 18	1	DRAHT	4931494383	4058546469559
0057 19	1	DRAHT	4931494384	4058546469566
0058 20	20	SCHRAUBE	4931494385	4058546469573
0059 21	1	ELEKTRONIK	4931494386	4058546469580
0062 22	8	SCHRAUBE	4931494387	4058546469597
0063 23	4	SCHRAUBE	4931494388	4058546469603
0066 24	31	SCHRAUBE	4931494389	4058546469610
0067 25	32	SCHRAUBE	4931494390	4058546469627
0068 26	2	SCHRAUBE	4931494391	4058546469634
0100 27	2	TRAEGER	4931494393	4058546469658
0102 28	1	SERVICE-SATZ	4931494394	4058546469665
0107 29	1	TRAEGER	4931494395	4058546469672
0121 30	1	SERVICE-SATZ	4931494396	4058546469689
0122 31	1	GEHAEUSE	4931494397	4058546469696
0123 32	1	ELEKTRONIK	4931494398	4058546469702
0124 33	1	EINBAUSATZ	4931494399	4058546469719
0126 34	1	SERVICE-SATZ	4931494400	4058546469726
0127 35	1	SERVICE-KIT	4931494401	4058546469733
0128 36	1	GEHAEUSEDECKEL	4931494402	4058546469740
0129 37	1	KABEL	4931494408	4058546469801
0130 38	1	LEISTUNGSSCHILD	4931494409	4058546469818
1600 39	1	DRAHT	4931494405	4058546469771