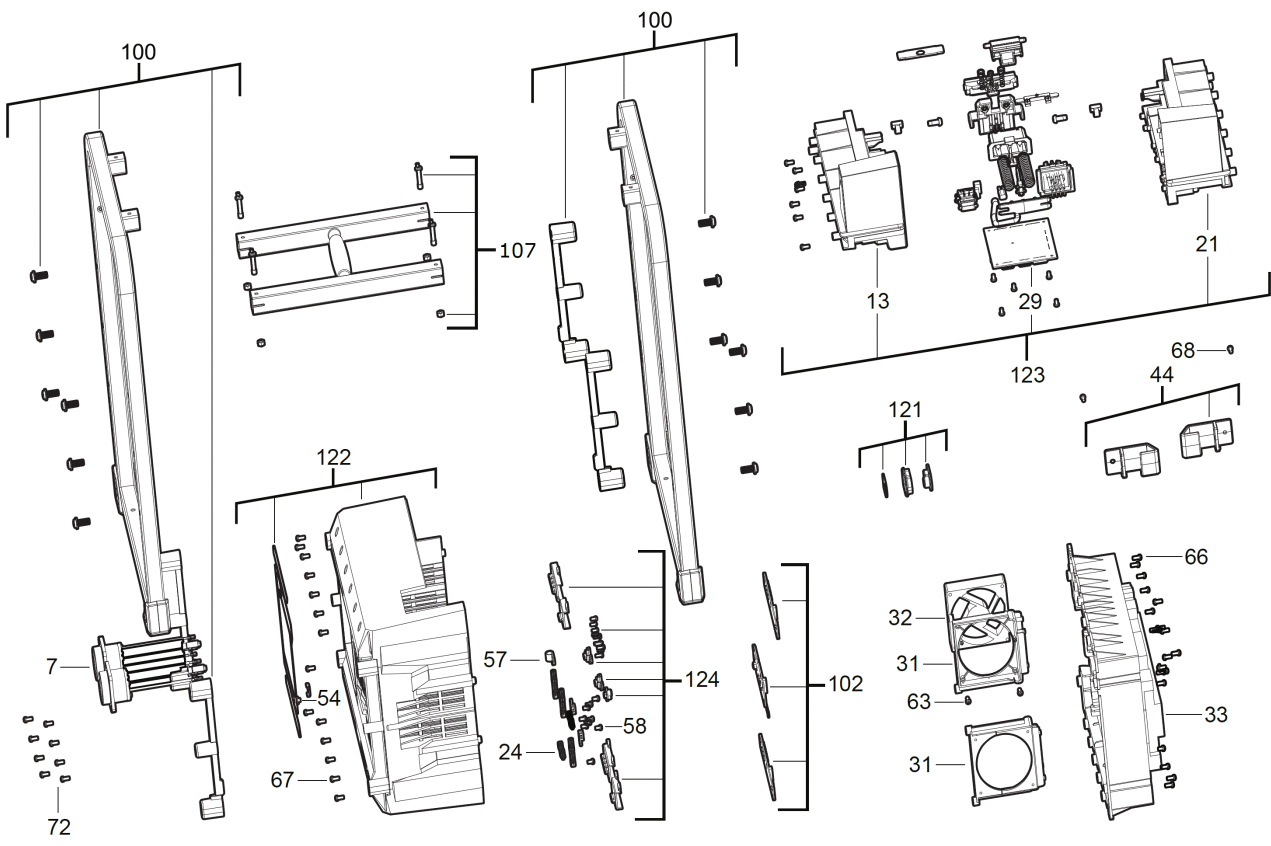
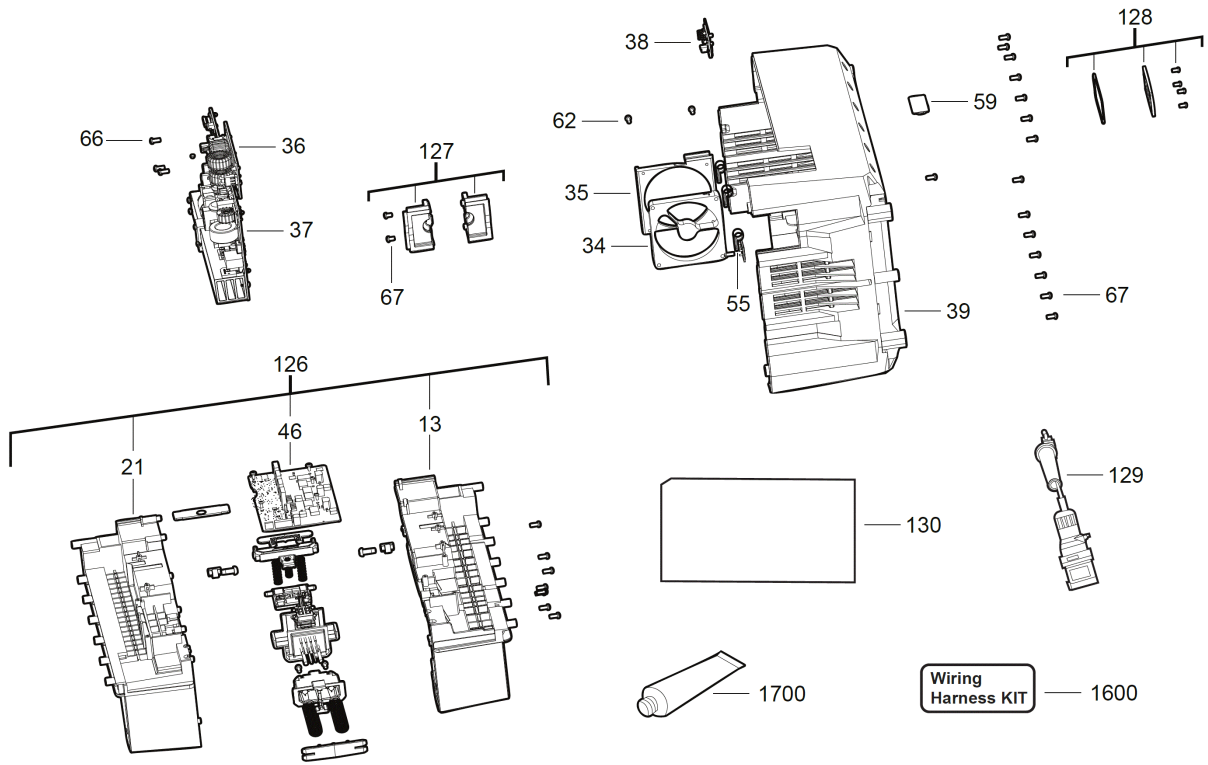


# **MXFPS-602 Inverter/Wechselrichter GB1**

**4933479268 - MXFPS-602 - 4000481222**





Position	Quantity	Description	Part number	EAN
0007 1	2	STECKERGEHAEUSE	4931494860	4058546474324
0013 2	2	BATTERIEGEHAEUSE	4931494367	4058546469399
0021 3	2	BATTERIEGEHAEUSE	4931494368	4058546469405
0024 4	1	TRAEGER	4931494369	4058546469412
0029 5	1	ELEKTRONIK	4931494370	4058546469429
0031 6	2	VENTILATORGEHAEUSE	4931494371	4058546469436
0032 7	1	LUEFTER	4931494372	4058546469443
0033 8	1	ELEKTRONIK	4931494856	4058546474287
0034 9	1	LUEFTER	4931494374	4058546469467
0035 10	1	VENTILATORGEHAEUSE	4931494375	4058546469474
0036 11	1	FELD F. ELEKTROMOTOR	4931494376	4058546469481
0037 12	1	TRAEGER	4931494377	4058546469498
0038 13	1	ELEKTRONIK	4931494378	4058546469504
0039 14	1	GEHAEUSE	4931494379	4058546469511
0044 15	1	HALTERUNG	4931494380	4058546469528
0046 16	1	ELEKTRONIK	4931494381	4058546469535
0054 17	1	SCHRAUBE	4931494382	4058546469542
0055 18	1	DRAHT	4931494383	4058546469559
0057 19	1	DRAHT	4931494384	4058546469566
0058 20	20	SCHRAUBE	4931494385	4058546469573
0059 21	1	ELEKTRONIK	4931494386	4058546469580
0062 22	8	SCHRAUBE	4931494387	4058546469597
0063 23	4	SCHRAUBE	4931494388	4058546469603
0066 24	31	SCHRAUBE	4931494389	4058546469610
0067 25	32	SCHRAUBE	4931494390	4058546469627
0068 26	2	SCHRAUBE	4931494391	4058546469634
0072 27	8	SCHRAUBE	4931494392	4058546469641
0100 28	2	TRAEGER	4931494393	4058546469658
0102 29	1	SERVICE-SATZ	4931494394	4058546469665
0107 30	1	TRAEGER	4931494395	4058546469672
0121 31	1	SERVICE-SATZ	4931494396	4058546469689
0122 32	1	GEHAEUSE	4931494857	4058546474294
0123 33	1	ELEKTRONIK	4931494398	4058546469702
0124 34	1	EINBAUSATZ	4931494399	4058546469719
0126 35	1	SERVICE-SATZ	4931494400	4058546469726
0127 36	1	SERVICE-KIT	4931494401	4058546469733
0128 37	1	GEHAEUSEDECKEL	4931494402	4058546469740
0129 38	1	KABEL	4931494858	4058546474300
0130 39	1	LEISTUNGSSCHILD	4931494859	4058546474317
1600 40	1	DRAHT	4931494405	4058546469771