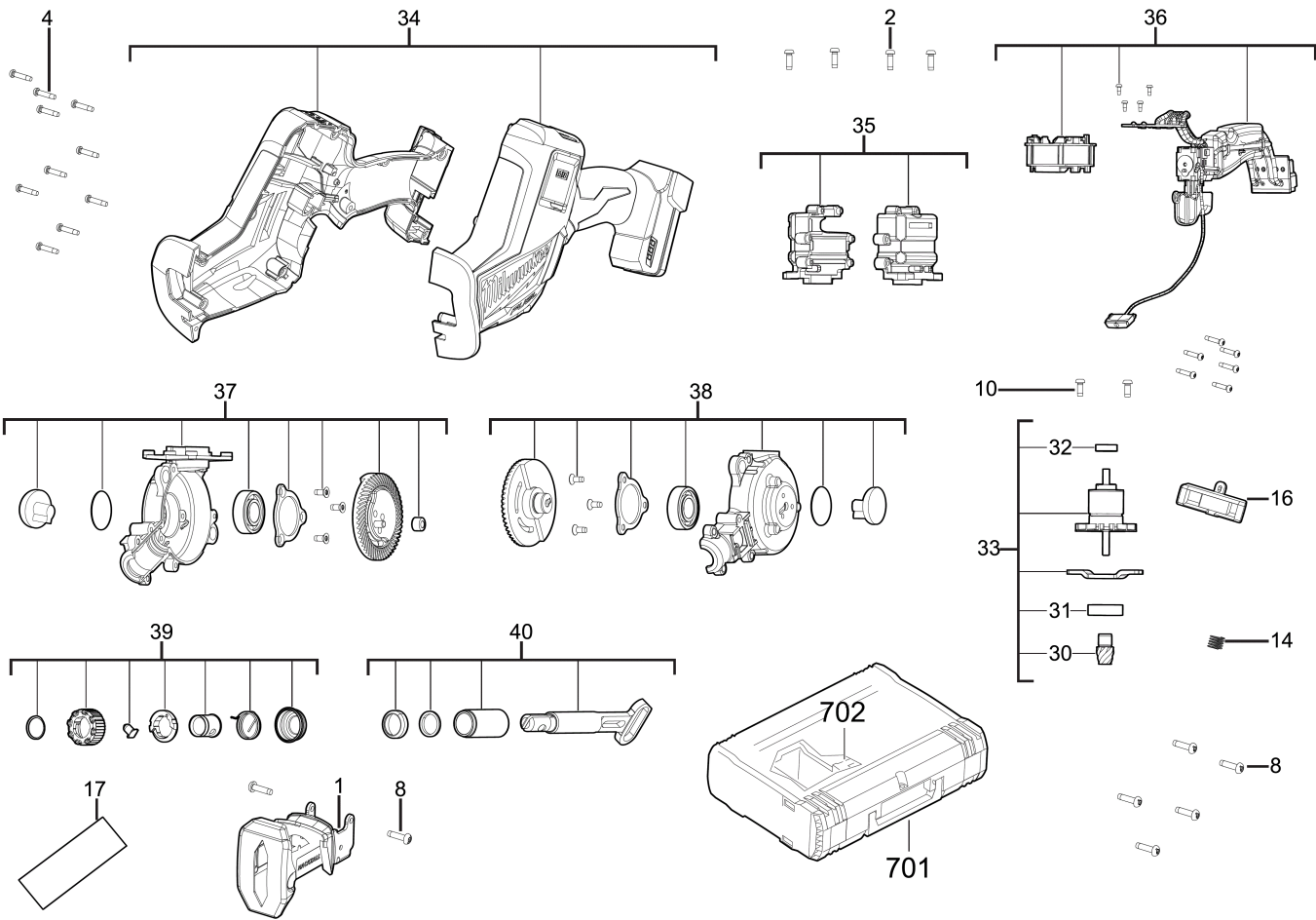


M18FHZ-0 AKKU-SAEBELSAEGE XXX

4933459884 - M18FHZ-0 - 4000481262





| Position | Quantity | Description | Part number | EAN |
|----------|----------|--------------------------|-------------|---------------|
| 0001 1 | 1 | ABSTANDSHALTER | 4931465208 | 4058546233082 |
| 0002 2 | 4 | SCHRAUBE | 660165011 | 4002395903702 |
| 0004 3 | 10 | SCHRAUBE | 660031017 | 4002395825189 |
| 0008 4 | 7 | SCHRAUBE | 661113008 | 4002395830077 |
| 0010 5 | 2 | SCHRAUBE | 660165015 | 4002395849826 |
| 0014 6 | 1 | DRUCKFEDER | 4931408243 | 4002395814466 |
| 0016 7 | 1 | UMSCHALTHEBEL | 4931465209 | 4058546233099 |
| 0017 8 | 1 | LEISTUNGSSCHILD | 4931480413 | 4058546424282 |
| 0030 9 | 1 | KEGELRAD | 4931511318 | 4058546651749 |
| 0031 10 | 1 | KUGELLAGER | 4931465212 | 4058546233129 |
| 0032 11 | 1 | KUGELLAGER | 681286001 | 4002395824014 |
| 0033 12 | 1 | MOTOREINHEIT | 4931480414 | 4058546424299 |
| 0034 13 | 1 | GEHAEUSE | 4931465214 | 4058546233143 |
| 0035 14 | 1 | MOTORGEHAEUSE | 4931465215 | 4058546233150 |
| 0036 15 | 1 | ELEKTRONIKSCHALTER | 4931465216 | 4058546233167 |
| 0037 16 | 1 | GETRIEBEGEHAEUSE | 4931480415 | 4058546424305 |
| 0038 17 | 1 | GETRIEBEGEHAEUSE | 4931480416 | 4058546424312 |
| 0039 18 | 1 | FIXTEC SAeGEBLATTAFNAHME | 14461011 | 4058546069568 |
| 0040 19 | 1 | STOESSEL-SET | 4931465220 | 4058546233204 |
| 0702 20 | 1 | EINSATZ | 4931465221 | 4058546233211 |
| 0701 21 | 1 | HD Box Groesse 1 | 4932453385 | 4002395146376 |